

## SAMPLE CH20M BUS 250MM TS 35X15

Weidmüller Interface GmbH & Co. KG  
Klingenbergstraße 26  
D-32758 Detmold  
Germany

www.weidmueller.com

## Obrázek výrobku



Integrovaná sběrnice na nosnou lištu pro modulární systém pouzder elektroniky.

Při napájení, připojování nebo distribuci v rámci modulárních aplikací může sběrnice Rail bus nahradit zdlouhavý proces individuálního zapojení flexibilním a nepřerušovaným řešením v celém systému.

Systémová sběrnice je bezpečně umístěna do standardní 35 mm montážní lišty. Kontaktní blok SMD sběrnice lze nainstalovat a spájet, aby byl proces během montáže dílů zcela automatizován. Odolné zlacené kontaktní plochy zajišťují stálý a spolehlivý kontakt určený pro kryty zástavných všech šířek.

- Unikátní rozsah: Integrované připojení zahrnuje všechny dostupné šířky: od 6 mm destičky po velkoplošný kryt o šířce 67 mm.
- Snadná údržba během instalace Výměna modulu je snadná, a to i ve stávajících skupinách modulů, –aniž by to mělo vliv na sousední moduly.
- Univerzální integrace Nepřerušovaná systémová sběrnice je bezpečným způsobem umístěna do standardní 35 mm montážní lišty.
- Spolehlivé: Galvanizovaná pozlacené Pět plně-arched kontaktů slouží k vytvoření trvalého kontaktu do sběrnice lišty. PÁJENÁ PŘÍRUBA THR zajistí, aby připojení obvodové desky bylo stabilní.

## Všeobecné objednací údaje

Verze	Sběrnice systém pro montáž na lištu, Ukázková sada, OMNIMATE Kryt - řada CH20M, Šířka: 25.1 mm
Číslo objednávky	<a href="#">1335150000</a>
Typ	SAMPLE CH20M BUS 250MM TS 35X15
GTIN (EAN)	4050118138382
Množství	1 items

## SAMPLE CH20M BUS 250MM TS 35X15

Weidmüller Interface GmbH & Co. KG  
Klingenbergstraße 26  
D-32758 Detmold  
Germany

www.weidmueller.com

## Technické údaje

## Osvědčení

ROHS	Shoda
------	-------

## Rozměry a hmotnosti

Hloubka	250 mm	Hloubka (v palcích)	9.8425 inch
Výška	6.2 mm	Výška (v palcích)	0.2441 inch
Šířka	25.1 mm	Šířka (v palcích)	0.9882 inch
Délka	250 mm	Délka (v palcích)	9.8425 inch
Čistá hmotnost	86 g		

## Shoda produktu s prostředím

Stav souladu se směrnicí RoHS	V souladu bez výjimky
REACH SVHC	Ne SVHC nad 0,1 wt%

## Obecné údaje

Stupeň krytí	IP20 v instalovaném stavu	Nosná lišta	TS 35 x 7,5, TS 35 x 15, přes profil sběrnice
--------------	---------------------------	-------------	--

## Údaje o materiálu

Barevný	černá	Barevný graf (podobné)	RAL 9011
Klasifikace hořlavosti UL 94	V-0		

## Údaje o materiálu

Klasifikace hořlavosti UL 94	V-0	Provedení povrchu	neošetřené
Základní materiál	Plast		

## Systémové parametry

Tloušťka povlaku Au, min.	0.5 µm	Tloušťka povlaku Au, max.	0.8 µm
Tloušťka povlaku Cu, min.	0.7 µm	Přípustné zatížení proudem, max. na proudovou cestu	5 A
Přípustné zatížení proudem, max. proudová cesta (součtový proud)	25 A	Napěťová AC sběrnice lišta podle DIN 63 V EN 60664, max.	
Napěťová AC sběrnice lišta podle UL840, C22.2 č. 14.5, max.	30 V		

## Obecné údaje

Barevný	černá	Stupeň krytí	IP20 v instalovaném stavu
Nosná lišta	TS 35 x 7,5, TS 35 x 15, přes profil sběrnice	Barevný graf (podobné)	RAL 9011

## Klasifikace

ETIM 8.0	EC001031	ETIM 9.0	EC001031
ETIM 10.0	EC001031	ECLASS 14.0	27-19-06-05
ECLASS 15.0	27-19-06-05		

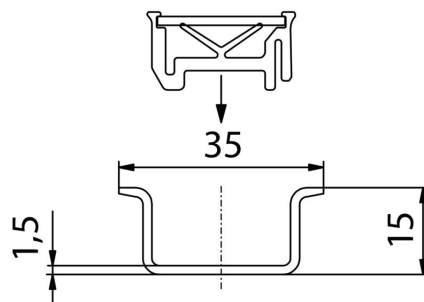
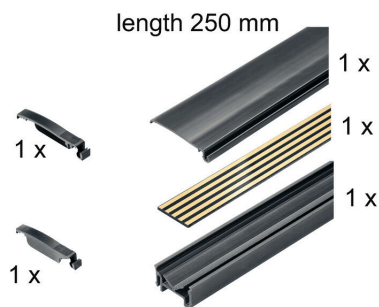
**SAMPLE CH20M BUS 250MM TS 35X15**

**Weidmüller Interface GmbH & Co. KG**  
Klingenbergstraße 26  
D-32758 Detmold  
Germany

[www.weidmueller.com](http://www.weidmueller.com)

**Nákresy**

set consists of:



## SAMPLE CH20M BUS 250MM TS 35X15

**Weidmüller Interface GmbH & Co. KG**  
Klingenbergstraße 26  
D-32758 Detmold  
Germany

[www.weidmueller.com](http://www.weidmueller.com)

## Příslušenství

### Měřicí proudové převodníky kompatibilní se sítí ACT20C



Řada ACT20C byla vyvinuta speciálně pro aplikace s trvalým provozem. Umožňuje trvalé monitorování diagnostických informací a informací o zařízení a procesech („monitorování stavu“).

Několik ACT20C komponentů tvoří stanici, která se skládá z ACT20C Ethernetové brány, komunikačních ACT20C signálních převodníků a ACT20C svorky k zakončení sběrnice.

### Všeobecné objednací údaje

Typ	ACT20C-LBT-10	Verze
Číslo objednávky	<a href="#">1510340000</a>	Svorka na zakončení sběrnice pro stanici ACT20C, Vstup : 0... 40/50/60 A, Výstup : Impuls
GTIN (EAN)	4050118319491	
Množství	1 ST	