



Vyšší výkon. Jednodušeji.

u-remote. Weidmüller u-remote - náš inovativní koncept vzdálených I/O s IP 20, který se zaměřuje výhradně na výhody pro uživatele: plánování na míru, rychlejší instalace, bezpečnější uvedení do provozu a žádné další prostroje pro výrazně lepší výkon a vyšší produktivitu.

Zmenšíte velikost svých rozváděčů s u-remote díky nejúžší modulární konstrukci na trhu a potřebě menšího počtu napájecích modulů. Naše technologie u-remote nabízí montáž bez použití nářadí a modulární „sendvičová“ konstrukce a integrovaný webový server urychlují instalaci jak ve skříní, tak ve stroji. Stavové LED diody na kanálu a každém modulu u-remote umožňují spolehlivou diagnostiku a rychlý servis.

Naše produkty zvyšují dostupnost vašich strojů a systémů a zajišťují hladký průběh procesů od plánování až po provoz.

u-remote znamená „Více výkonu“. Simplified.

Všeobecné objednací údaje

| | |
|---------------------------|--|
| Verze | Vzdálené I/O, vazební člen sběrnice, IP20, PRO-FIBUS DP-V1 |
| Číslo objednávky | 1334870000 |
| Typ | UR20-FBC-PB-DP |
| GTIN (EAN) | 4050118138245 |
| Množství | 1 items |
| Balení | Kartonový box |
| Stav objednávky | Tento produkt v budoucnu už nebude k dispozici. |
| Poslední datum objednávky | 2024-02-29T00:00:00+01:00 |
| Alternativní výrobek | UR20-FBC-PB-DP-V2 |

Technické údaje

Osvědčení

Schválení



| | |
|-----------------------------|------------------------|
| ROHS | Shoda |
| UL File Number Search | Web UL |
| Č. osvědčení (cULus) | E141197 |
| Číslo certifikátu (cULusEX) | E223527 |

Rozměry a hmotnosti

| | | | |
|----------------------------|--------|---------------------|-------------|
| Hloubka | 76 mm | Hloubka (v palcích) | 2.9921 inch |
| Výška | 120 mm | Výška (v palcích) | 4.7244 inch |
| Šířka | 52 mm | Šířka (v palcích) | 2.0472 inch |
| Rozměr při montáži – výška | 128 mm | Čistá hmotnost | 310 g |

Teploty

| | | | |
|--------------------|----------------------------|------------------|----------------|
| Skladovací teplota | -40 °C ... +85 °C | Provozní teplota | -20 °C...60 °C |
| Vlhkost | 10...90 % (bez kondenzace) | | |

Shoda produktu s prostředím

| | |
|---|---|
| Stav souladu se směrnicí RoHS | V souladu s výjimkou |
| Výjimka ze směrnice RoHS (je-li použitelné/známo) | 7a, 7cI |
| REACH SVHC | Lead 7439-92-1, 6,6'-di-tert-butyl-2,2'-methylenedi-p-cresol 119-47-1 |
| SCIP | 82327f13-cd27-455a-ab5b-a62e1996dcf8 |

Elektrické napájení

| | | | |
|--|--|----------------------------------|----------------------|
| Napájecí napětí | 24 V DC +20 %/ -15 %, prostřednictvím systémové sběrnice | Napájecí proud systému, max. | 4 A |
| Napájecí proud pro IIN (dráha vstupního proudu) , max. | 10 A | Spotřeba proudu z Isys, typ. | 100 mA |
| Napájecí napětí výstupů | 24 V DC +20 %/ -15 % | Napájecí napětí, systém a vstupy | 24 V DC +20 %/ -15 % |
| Napájecí proud pro IOUT (dráha výstupního proudu) , max. | 10 A | | |

Obecné údaje

| | | | |
|------------------------|---|------------------------------|---|
| Odolnost proti otřesům | 5 Hz ≤ f ≤ 8,4 Hz: 3,5 mm rozkmit podle IEC 60068-2-6, 8,4 Hz ≤ f ≤ 150 Hz: 1 g zrychlení podle IEC 60068-2-6 | Klasifikace hořlavosti UL 94 | V-0 |
| Zkušební napětí | 500 V | Kategorie rázového napětí | II |
| Závažnost znečištění | 2 | Nosná lišta | TS 35 |
| Tlak vzduchu (provoz) | ≥ 795 hPa (výška ≤ 2000 m) podle DIN EN 61131-2 | Vlhkost vzduchu (přeprava) | 10 % až 95 %, bez kondensace podle DIN EN 61131-2 |

Technické údaje

| | | | |
|--------------------------|---|------------------------------|---|
| Tlak vzduchu (přeprava) | 1013 hPa (výška 0 m) do 700 hPa (výška 3000 m) podle DIN EN 61131-2 | Tlak vzduchu (skladování) | 1013 hPa (výška 0 m) do 700 hPa (výška 3000 m) podle DIN EN 61131-2 |
| Vlhkost vzduchu (provoz) | 10 % až 95 %, bez kondensace podle DIN EN 61131-2 | Vlhkost vzduchu (skladování) | 10 % až 95 %, bez kondensace podle DIN EN 61131-2 |
| Otřes | 15 g za 11 ms, poloviční sinusová vlna, podle IEC 60068-2-27 | | |

Údaje o systému

| | | | |
|-----------------------------------|---|---|-----------------------------|
| Typ modulu | Sběrníková spojka | Rozhraní | u-remote systémová sběrnice |
| Galvanické oddělení | Ano, mezi periferií a systémovou sběrnici | Údaje o procesu | 488 Byte |
| Max. počet modulů | 64 | Konfigurační rozhraní | Micro USB 2.0 |
| Typ připojení | Patice SUB-D, 9pólová (samice) | Protokol sběrnice | PROFIBUS DP-V1 |
| Přenosová rychlost sběrnice, max. | 12 Mbit/s | Rychlost přenosu systémové sběrnice, max. | 48 Mbit/s |
| Údaje o vlastnostech | 244 Byte | Diagnostické údaje | 244 Byte |

Údaje připojení

| | | | |
|--|----------------------|--|---------------------|
| Průřez připojení vodičů, jemně stáčené, max. (AWG) | AWG 16 | Průřez připojení vodičů, jemně stáčené, min. (AWG) | AWG 26 |
| Průřez vodiče, pevným, max. (AWG) | AWG 16 | Průřez vodiče, pevným, min. (AWG) | AWG 26 |
| Typ připojení | PUSH IN | Průřez vodiče, pevný, max. | 1.5 mm ² |
| Průřez vodiče, pevný, min. | 0.14 mm ² | Průřez připojení vodičů, jemně stáčené, max. | 1.5 mm ² |
| Průřez připojení vodičů, jemně stáčené, min. | 0.14 mm ² | | |

Důležitá poznámka

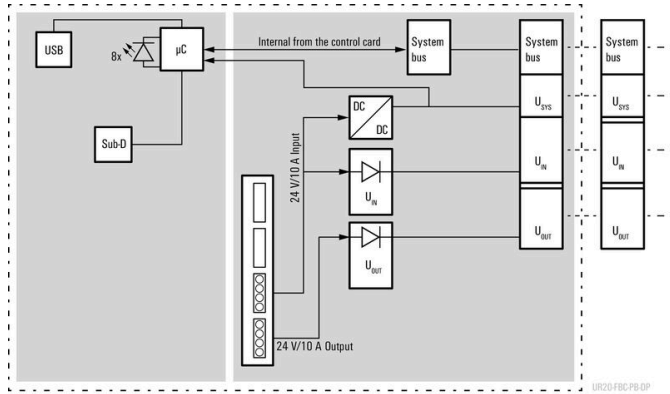
Informace o produktu Součástí dodávky spojky jsou příslušné koncové držáky.

Klasifikace

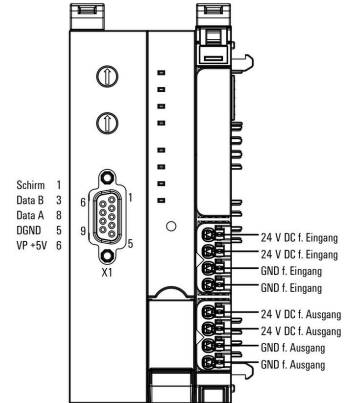
| | | | |
|-------------|-------------|-------------|-------------|
| ETIM 8.0 | EC001603 | ETIM 9.0 | EC001603 |
| ETIM 10.0 | EC001603 | ECLASS 14.0 | 27-24-26-07 |
| ECLASS 15.0 | 27-24-26-07 | | |

Nákresy

Block diagram



Connection diagram



Vysvětlení zkratk

Field bus coupler



UR20-FBC-PB-DP

Weidmüller Interface GmbH & Co. KG
 Klingenbergstraße 26
 D-32758 Detmold
 Germany

www.weidmueller.com

Příslušenství

Příslušenství



Systémové příslušenství
 Objevte širokou nabídku příslušenství pro váš systém u-remote - ideální doplněk pro ještě efektivnější a flexibilnější aplikace.

Všeobecné objednací údaje

| | | |
|------------|----------------------------|----------------|
| Typ | UR20-EBK-ACC | Verze |
| Číslo | 1346610000 | End bracket, , |
| objednávky | | |
| GTIN (EAN) | 4050118151596 | |
| Množství | 5 ST | |
| Typ | UR20-SM-ACC | Verze |
| Číslo | 1339920000 | Cover, , |
| objednávky | | |
| GTIN (EAN) | 4050118144727 | |
| Množství | 20 ST | |

Blank



Všeobecné objednací údaje

| | | |
|------------|----------------------------|--|
| Typ | PM 2.7/2.6 MC NE WS | Verze |
| Číslo | 1323710000 | OMNIMATE Signal - series PM, Narážecí značky, 2.7 x 2.6 mm, Rozteč |
| objednávky | | v mm (P): 3.50 Weidmueller, Bílá |
| GTIN (EAN) | 4050118126778 | |
| Množství | 960 ST | |

UR20-FBC-PB-DP

Weidmüller Interface GmbH & Co. KG

Klingenbergstraße 26

D-32758 Detmold

Germany

www.weidmueller.com

Příslušenství

Vlastní tisk



Všeobecné objednací údaje

| | | | |
|------------|----------------------------|--|--|
| Typ | PM 2.7/2.6 MC SDR | Verze | |
| Číslo | 1323700000 | OMNIMATE Signal - series PM, Narážecí značky, 2.7 x 2.6 mm, Rozteč | |
| objednávky | | v mm (P): 3.50 Weidmueller, Podle specifikace zákazníka | |
| GTIN (EAN) | 4050118126761 | | |
| Množství | 192 ST | | |

Blank



Štítek Dekafix (DEK) je univerzální štítek pro všechny vodiče a zásuvné konektory i elektronické sub-sestavy. Tento systém je ideální pro krátké číselné sekvence a zahrnuje širokou řadu předtištěných značek.

Pásky pro rychlou instalaci v jediném pracovním kroku. Potisk je dobře čitelný, má perfektní kontrast a je k dispozici v různých šířkách.

- Široká řada potíštěných značek pro okamžité použití
- Pásky pro rychlou instalaci
- Značky na konektory vhodné pro všechny kabelové konektory
- K dispozici jako čisté MultiCard, nebo se standardním potiskem

Pro vlastní potisk: Prosíme zašlete nám soubor pro náš software na značení M-Print PRO nebo M-Print PRO Online (bez instalace) s vašimi požadavky na značení.

Všeobecné objednací údaje

| | | | |
|------------|----------------------------|---|--|
| Typ | DEK 5/8-11.5 MC NE WS | Verze | |
| Číslo | 1341630000 | Dekafix, Označení svorek, 5 x 8 mm, Rozteč v mm (P): 8.00 | |
| objednávky | | Weidmueller, Bílá | |
| GTIN (EAN) | 4050118145946 | | |
| Množství | 500 ST | | |

Příslušenství

Vlastní tisk



Štítek Dekafix (DEK) je univerzální štítek pro všechny vodiče a zásuvné konektory i elektronické sub-sestavy. Tento systém je ideální pro krátké číselné sekvence a zahrnuje širokou řadu předtištěných značek.

Pásy pro rychlou instalaci v jediném pracovním kroku. Potisk je dobře čitelný, má perfektní kontrast a je k dispozici v různých šířkách.

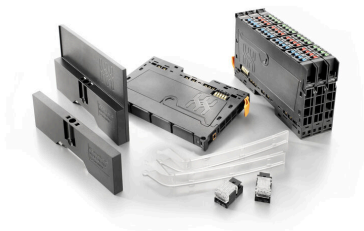
- Široká řada potišťovaných značek pro okamžité použití
- Pásy pro rychlou instalaci
- Značky na konektory vhodné pro všechny kabelové konektory
- K dispozici jako čisté MultiCard, nebo se standardním potiskem

Pro vlastní potisk: Prosíme zašlete nám soubor pro náš software na značení M-Print PRO nebo M-Print PRO Online (bez instalace) s vašimi požadavky na značení.

Všeobecné objednací údaje

| | | | |
|------------|----------------------------|---|--|
| Typ | DEK 5/8-11.5 MC SDR | Verze | |
| Číslo | 1341610000 | Dekafix, Označení svorek, 5 x 8 mm, Rozteč v mm (P): 8.00 | |
| objednávky | | Weidmueller, Podle specifikace zákazníka | |
| GTIN (EAN) | 4050118146059 | | |
| Množství | 100 ST | | |

Příslušenství



Systémové příslušenství

Objevte širokou nabídku příslušenství pro váš systém u-remote - ideální doplněk pro ještě efektivnější a flexibilnější aplikace.

Všeobecné objednací údaje

| | | | |
|------------|----------------------------|---|--|
| Typ | IE-USB-A-MICRO-1.8M | Verze | |
| Číslo | 1487980000 | USB kabel, USB A, USB Micro, PVC, 1.8 m | |
| objednávky | | | |
| GTIN (EAN) | 4050118298451 | | |
| Množství | 1 ST | | |

Příslušenství

Crimping tools



Krimpovací nástroje pro koncovky s plastovými objímkami nebo bez

- Ráčna zaručuje přesné krimpování
- Možnost uvolnění v případě chybné manipulace

Všeobecné objednací údaje

| | | | |
|------------------|----------------------------|-------|--|
| Typ | PZ 2.5 S | Verze | |
| Číslo objednávky | 2903690000 | | |
| GTIN (EAN) | 4099986027008 | | |
| Množství | 1 ST | | |
| | | | 0.14mm ² , 2.5mm ² , Lichoběžníkové krimpování |