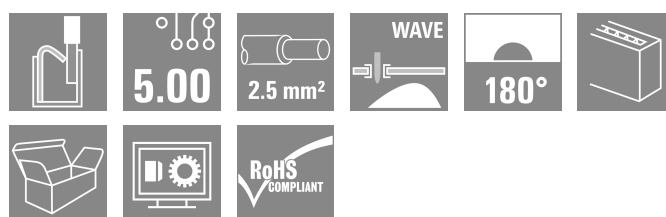
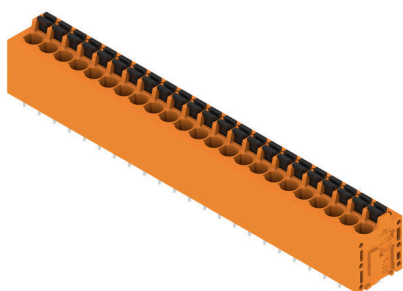


## LMF 5.00/23/180 3.5SN OR BX

**Weidmüller Interface GmbH & Co. KG**  
 Klingenbergstraße 26  
 D-32758 Detmold  
 Germany

www.weidmueller.com

### Obrázek výrobku



Nová LMF splňuje současné požadavky trhu na svorku DPS se systémem připojení PUSH IN pro vodiče s průřezem do 2,5 mm<sup>2</sup>

- Systém připojení PUSH IN
- LMF s tlačítkem pro otevírání vstupního bodu
- LMFS bez tlačítka, vstupní bod se otevírá pomocí šroubováku
- Integrovaný testovací bod
- Směr výstupu vodiče 90° a 180°

### Všeobecné objednací údaje

Verze	Svorka PCB, 5.00 mm, Počet pólů: 23, 180°, Pájecí kolík, délka (l): 3.5 mm, pocínované, Oranžová, PUSH IN s tlačítkem, Upínací rozsah, max. : 2.5 mm <sup>2</sup> , Box
Číslo objednávky	<a href="#">1330410000</a>
Typ	LMF 5.00/23/180 3.5SN OR BX
GTIN (EAN)	4050118134353
Množství	10 items
Údaje výrobku	IEC: 400 V / 24 A / 0.5 - 2.5 mm <sup>2</sup> UL: 300 V / 20 A / AWG 24 - AWG 12
Balení	Box

## LMF 5.00/23/180 3.5SN OR BX

**Weidmüller Interface GmbH & Co. KG**  
Klingenbergstraße 26  
D-32758 Detmold  
Germany

www.weidmueller.com

## Technické údaje

### Osvědčení

Schválení



ROHS	Shoda
UL File Number Search	<a href="#">Web UL</a>
Č. osvědčení (cURus)	E60693

### Rozměry a hmotnosti

Hloubka	14.8 mm	Hloubka (v palcích)	0.5827 inch
Výška	22.7 mm	Výška (v palcích)	0.8937 inch
Nejvyšší nebo nejnižší verze	19.2 mm	Šířka	117.7 mm
Šířka (v palcích)	4.6338 inch	Čistá hmotnost	34.06 g

### Shoda produktu s prostředím

Stav souladu se směrnicí RoHS	V souladu bez výjimky
REACH SVHC	Ne SVHC nad 0,1 wt%

### Balení

Balení	Box	Délka VPE	338.00 mm
Šířka VPE	130.00 mm	Výška VPE	27.00 mm

### Typové testy

Test: Trvanlivost značení	Standard	DIN EN 60512-1-1 / 01.03	
	Test	označení původu, identifikace typu, rozteč, označení schválení UL, trvanlivost	
	Vyhodnocení	k dispozici	
Test: průřez připojitelný svorkami	Standard	DIN EN 60999-1, část 7 a 9.1 / 12.00, DIN EN 60947-1, oddíl 8.2.4.5.1 / 12.02	
	Typ vodiče	Typ vodiče a průřez vodiče	pevný 0,14 mm <sup>2</sup>
		Typ vodiče a průřez vodiče	splétaný 0,14 mm <sup>2</sup>
		Typ vodiče a průřez vodiče	pevný 1,5 mm <sup>2</sup>
		Typ vodiče a průřez vodiče	splétaný 1,5 mm <sup>2</sup>
		Typ vodiče a průřez vodiče	AWG 24/1
		Typ vodiče a průřez vodiče	AWG 24/19
		Typ vodiče a průřez vodiče	AWG 16/1
		Typ vodiče a průřez vodiče	AWG 16/19
Vyhodnocení	vyhovělo		
Test poškození a náhodného uvolnění vodičů	Standard	DIN EN 60999-1, oddíl 9.4 / 12.00	
	Požadavek	0,2 kg	
	Typ vodiče	Typ vodiče a průřez vodiče	AWG 24/1
		Typ vodiče a průřez vodiče	AWG 24/19
	Vyhodnocení	vyhovělo	

### Technické údaje

	Požadavek	0,3 kg
	Typ vodiče	Typ vodiče a průřez vodiče splétaný 0,25 mm <sup>2</sup> Typ vodiče a průřez vodiče pevný 0,5 mm <sup>2</sup>
	Vyhodnocení	vyhovělo
	Požadavek	0,4 kg
	Typ vodiče	Typ vodiče a průřez vodiče pevný 1,5 mm <sup>2</sup> Typ vodiče a průřez vodiče splétaný 1,5 mm <sup>2</sup> Typ vodiče a průřez vodiče AWG 16/1 Typ vodiče a průřez vodiče AWG 16/19
	Vyhodnocení	vyhovělo
Test vytažení	Standard	DIN EN 60999-1, oddíl 9.5 / 12.00
	Požadavek	≥10 N
	Typ vodiče	Typ vodiče a průřez vodiče AWG 24/1 Typ vodiče a průřez vodiče AWG 24/19
	Vyhodnocení	vyhovělo
	Požadavek	≥20 N
	Typ vodiče	Typ vodiče a průřez vodiče splétaný 0,25 mm <sup>2</sup> Typ vodiče a průřez vodiče H05V-K0,5
	Vyhodnocení	vyhovělo
	Požadavek	≥40 N
	Typ vodiče	Typ vodiče a průřez vodiče H07V-U1,5 Typ vodiče a průřez vodiče H07V-K1,5 Typ vodiče a průřez vodiče AWG 16/1 Typ vodiče a průřez vodiče AWG 16/19
	Vyhodnocení	vyhovělo

### Parametry systému

Skupina produktů	OMNIMATE Signal - řada LMF	Metoda připojení vodiče	PUSH IN s tlačítkem
Montáž na PCB desku	Připojení pájením přetavením průchozím otvorem	Směr výstupu vodiče	180°
Rozteč v mm (P)	5.00 mm	Rozteč v palcích (P)	0.197 "
Počet pólů	23	Množství řady kolíků	1
Vybavuje zákazník	Ne	Počet řad	1
Max. sousedních kolíků na řadu	24	Pájecí kolík, délka (l)	3.5 mm
Rozměry pájecích pinů	d = 0,8 mm	Průměr otvoru pájecího očka (D)	1.1 mm
Tolerance průměru otvoru pájecího očka (D)	+ 0,1 mm	Počet pájených kolíků na pól	2
Hrot šroubováku	0,6 x 3,5	Standard hrotu šroubováku	DIN 5264
Délka odizolování	10 mm	L1 v mm	110.00 mm
L1 v palcích	4.331 "	Ochrana bezpečná proti dotyku dle normy DIN VDE 0470	IP 20
Ochrana bezpečná proti dotyku dle normy DIN VDE 57 106	Bezpečné před dotykem prstů	Stupeň krytí	IP20

## LMF 5.00/23/180 3.5SN OR BX

**Weidmüller Interface GmbH & Co. KG**  
Klingenbergstraße 26  
D-32758 Detmold  
Germany

www.weidmueller.com

## Technické údaje

### Údaje o materiálu

Izolační materiál	Wemid (PA)	Barevný	Oranžová
Barva provozních prvků	černá	Barevný graf (podobné)	RAL 2000
Komparativní index sledování (CTI)	≥ 600	Moisture Level (MSL)	
Klasifikace hořlavosti UL 94	V-0	Materiál kontaktu	Slitina
Povrch kontaktu	pocínované	Nátěr	4-6 μm SN
Typ cínování	matný povrch	Struktura vrstev pájeného připojení	4...6 μm Sn matt
Skladovací teplota, min.	-40 °C	Skladovací teplota, max.	70 °C
Provozní teplota, min.	-50 °C	Provozní teplota, max.	120 °C
Teplotní rozsah, instalace, min.	-25 °C	Teplotní rozsah, instalace, max.	120 °C

### Vodiče vhodné k připojení

Upínací rozsah, min.	0.12 mm <sup>2</sup>
Upínací rozsah, max.	2.5 mm <sup>2</sup>
Průřez propojení AWG, min.	AWG 24
Průřez propojení AWG, max.	AWG 12
Pevné, min. H05(07) V-U	0.5 mm <sup>2</sup>
Pevné, max. H05(07) V-U	2.5 mm <sup>2</sup>
Pružné, min. H05(07) V-K	0.25 mm <sup>2</sup>
Pružné, max. H05(07) V-K	2.5 mm <sup>2</sup>
dutinkou s plastovým límcem, , DIN 46228 pt 4, min.	0.25 mm <sup>2</sup>
dutinkou s plastovým límcem, DIN 46228 pt 4, max.	2.5 mm <sup>2</sup>
s vodičem a dutinkou, DIN 46228 pt 1, min.	0.25 mm <sup>2</sup>
s vodičem a dutinkou, DIN 46228 pt 1, max.	2.5 mm <sup>2</sup>
Zasuňte měřič v souladu s EN 60999 a x b; ø	2.4 mm x 1.5 mm

Upínatelný vodič	Průřez připojení vodiče	Typ	zapojeno tenkým vodičem
		jmen.	0.5 mm <sup>2</sup>
vodičová koncovka	Délka odizolování	jmen.	12 mm
		Doporučená dutinka na konci vodiče	<a href="#">H0.5/16 OR</a>
		jmen.	10 mm
		Doporučená dutinka na konci vodiče	<a href="#">H0.5/10</a>
Průřez připojení vodiče	Typ	zapojeno tenkým vodičem	
		jmen.	0.75 mm <sup>2</sup>
vodičová koncovka	Délka odizolování	jmen.	12 mm
		Doporučená dutinka na konci vodiče	<a href="#">H0.75/16 W</a>
		jmen.	10 mm
		Doporučená dutinka na konci vodiče	<a href="#">H0.75/10</a>
Průřez připojení vodiče	Typ	zapojeno tenkým vodičem	
		jmen.	1 mm <sup>2</sup>
vodičová koncovka	Délka odizolování	jmen.	12 mm
		Doporučená dutinka na konci vodiče	<a href="#">H1.0/16D R</a>
		jmen.	10 mm
		Doporučená dutinka na konci vodiče	<a href="#">H1.0/10</a>

## LMF 5.00/23/180 3.5SN OR BX

**Weidmüller Interface GmbH & Co. KG**  
Klingenbergstraße 26  
D-32758 Detmold  
Germany

www.weidmueller.com

## Technické údaje

	Průřez připojení vodiče	Typ	zapojeno tenkým vodičem
		jmen.	1.5 mm <sup>2</sup>
vodičová koncovka		Délka odizolování	jmen. 10 mm
		Doporučená dutinka na konci vodiče	<a href="#">H1.5/10</a>
		Délka odizolování	jmen. 12 mm
		Doporučená dutinka na konci vodiče	<a href="#">H1.5/16 R</a>
	Průřez připojení vodiče	Typ	zapojeno tenkým vodičem
		jmen.	2.5 mm <sup>2</sup>
vodičová koncovka		Délka odizolování	jmen. 10 mm
		Doporučená dutinka na konci vodiče	<a href="#">H2.5/10</a>

Referenční text Délka koncovek se vybírá v závislosti na produktu a jmenovitém napětí. Vnější průměr plastové objímky by neměl být větší než rozteč (P)

### Jmenovité údaje podle IEC

testováno podle normy	IEC 60664-1, IEC 61984, IEC 60947-7-4	Jmenovitý proud, min. počet pólů (Tu=20 °C)	24 A
Jmenovitý proud, max. počet pólů (Tu=20 °C)	24 A	Jmenovitý proud, min. počet pólů (Tu=40 °C)	24 A
Jmenovitý proud, max. počet pólů (Tu=40 °C)	24 A	Jmenovité napětí pro třídu přepětí / stupeň znečištění II/2	400 V
Jmenovité napětí pro třídu přepětí / stupeň znečištění III/2	320 V	Jmenovité napětí pro třídu přepětí / stupeň znečištění III/3	250 V
Jmenovité impulzní napětí pro třídu přepětí / stupeň znečištění II/2	4 kV	Jmenovité impulzní napětí pro třídu přepětí / stupeň znečištění III/2	4 kV
Jmenovité impulzní napětí pro třídu přepětí / stupeň znečištění III/3	4 kV	Krátkodobý odpor proti zkratovému proudu	3 x 1 s se 120 A

### Jmenovité údaje podle CSA

Institut (CSA)	CSA	Č. osvědčení (CSA)	200039-1815154
Jmenovité napětí (aplikační skupina B / CSA)	300 V	Jmenovité napětí (aplikační skupina D / CSA)	300 V
Jmenovitý proud (aplikační skupina B / CSA)	20 A	Jmenovitý proud (aplikační skupina D / CSA)	10 A
Průřez vodiče AWG, min.	AWG 24	Průřez vodiče AWG, max.	AWG 12
Odkaz na hodnoty pro schválení	Specifikace jsou maximální hodnoty, podrobnosti viz příslušná certifikace.		

### Jmenovité údaje podle UL 1059

Institut (cURus)	CURUS	Č. osvědčení (cURus)	E60693
Jmenovité napětí (aplikační skupina B / UL 1059)	300 V	Jmenovité napětí (aplikační skupina D / UL 1059)	300 V
Jmenovitý proud (aplikační skupina B / UL 1059)	20 A	Jmenovitý proud (aplikační skupina D / UL 1059)	10 A
Průřez vodiče, AWG, min.	AWG 24	Průřez vodiče, AWG, max.	AWG 12
Odkaz na hodnoty pro schválení	Specifikace jsou maximální hodnoty, podrobnosti viz příslušná certifikace.		

### Důležitá poznámka

IPC shoda Shoda: Produkty jsou vyvíjeny, vyráběny a dodávány v souladu s mezinárodními uznávanými standardy a normami a splňují zajištěné vlastnosti uvedené v datovém listu, respektive splňují

**Technické údaje**

dekorativní vlastnosti v souladu s IPC-A-610 „Třída 2“. Další nároky na produkty je možné vyhodnotit na požádání.

**Poznámky**

- Additional variants on request
- Rated current related to rated cross-section & min. No. of poles.
- Wire end ferrule without plastic collar to DIN 46228/1
- Wire end ferrule with plastic collar to DIN 46228/4
- P on drawing = pitch
- Rated data refer only to the component itself. Clearance and creepage distances to other components are to be designed in accordance with the relevant application standards.
- The test point can only be used as potential-pickup point.
- Long term storage of the product with average temperature of 50 °C and maximum humidity 70%, 36 months

**Klasifikace**

ETIM 8.0	EC002643	ETIM 9.0	EC002643
ETIM 10.0	EC002643	ECLASS 14.0	27-46-01-01
ECLASS 15.0	27-46-01-01		

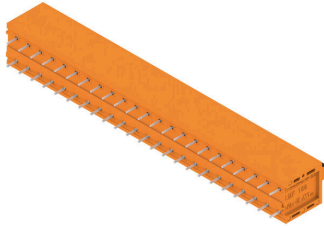
## LMF 5.00/23/180 3.5SN OR BX

**Weidmüller Interface GmbH & Co. KG**  
 Klingenbergstraße 26  
 D-32758 Detmold  
 Germany

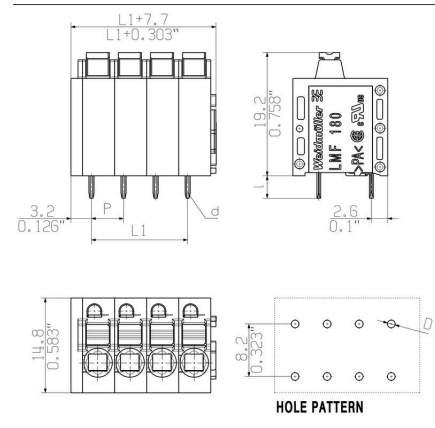
www.weidmueller.com

## Nákresy

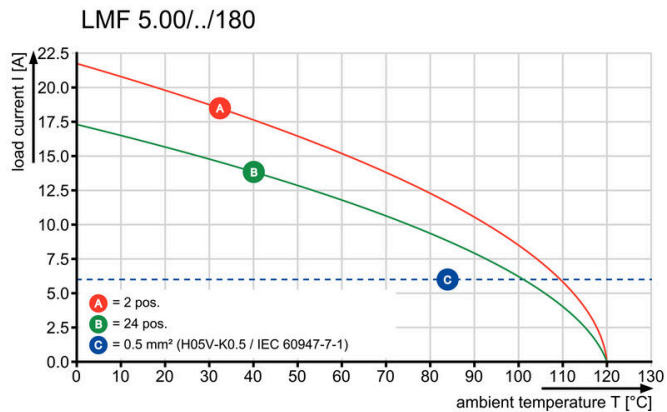
### Obrázek výrobku



### Dimensional drawing



### Graph



### Graph



## Nákresy

### Výhoda produktu



Optional conductor outlet  
directionStable mechanical design

### Výhoda produktu



High reliability of the current capacity

### Výhoda produktu



Direct conductor entryCross section up to 2.5 mm<sup>2</sup>

### Výhoda produktu



Maintenance through test point

## LMF 5.00/23/180 3.5SN OR BX

**Weidmüller Interface GmbH & Co. KG**  
 Klingenbergstraße 26  
 D-32758 Detmold  
 Germany

www.weidmueller.com

## Příslušenství

### Plochý šroubovák



VDE izolovaný plochý šroubovák, SDI DIN 7437, ISO 2380/2, výstup podle DIN 5264, ISO 2380/1. Rukojeť SoftFinish

### Všeobecné objednací údaje

Typ	SDIS 0.6X3.5X100	Verze	
Číslo	<a href="#">9008390000</a>	Šroubovák, Šroubovák	
objednávky			
GTIN (EAN)	4032248056354		
Množství	1 ST		

### Další příslušenství



Při vytváření perfektního řešení není žádná úloha příliš malá.  
 Připojení je jen jedna část celkového procesu. V aplikacích, kde je potřeba testovat, seskupovat nebo oddělovat potenciály jsou drobné detaily často klíčem k dokonalému řešení.  
 Systém není systémem bez těchto malých, ale nezbytných detailů:

- Testovací zástrčky zajišťují spolehlivé snímání z diagnostických zásuvek

Souběžně s výrobním procesem a aplikací.

### Všeobecné objednací údaje

Typ	PS 2.0 MC	Verze	
Číslo	<a href="#">0310000000</a>	Zásuvný konektor PCB plug in, Příslušenství, Testovací zástrčka,	
objednávky		Červená, Počet pólů: 1	
GTIN (EAN)	4008190000059		
Množství	20 ST		