

KLIPPON K5 EX RAL7001

Weidmüller Interface GmbH & Co. KG

Klingenbergstraße 26

D-32758 Detmold

Germany

www.weidmueller.com

Podobné ilustraci



Hliníkové kryty Klippon® K jsou vhodné pro použití v extrémně široké škále různých oblastí. Do krytů lze instalovat různé komponenty, které budou těžit zejména z odolnosti proti vysoké teplotě, vynikající ochrany IP a dobré odolnosti proti nárazu.

Společnost Weidmüller poskytuje širokou řadu hliníkových krytů přesně odpovídajících požadavkům zákazníka nezávisle na plánované aplikaci.

Kryty Klippon® K pro nebezpečné oblasti jsou k dispozici na vyžádání.

Naše rozsáhlá produktová řada nabízí následující vlastnosti:

- K dispozici ve dvou povrchových úpravách: přírodní a práškově lakované (RAL 7001)
- Standardně s lisovaným těsněním chloroprenu (volitelně k dispozici silikonové lisované těsnění)
- Standardizovaný uzavírací systém s jednotným Torx šroubem pro 19 různých velikostí krytu
- Montážní otvory mimo utěsněný prostor
- Vysoké třídy ochrany IP: IP66, IP67 a IP68 podle DIN EN 60529
- Odolnost proti nárazu až 7 (10) J
- Kryty mají certifikaci ATEX, IECEx, cULus a DNV GL a rovněž splňují standard prázdného krytu.
- Vhodné pro použití na železnici podle EN 45545-2:2013
- Slitina je odolná proti slané vodě

- Standardizované rozvaděče se závitovými otvory a řadou konfiguračních svorek

Všeobecné objednací údaje

Verze	Klippon K (prázdňá hliníková skříň), Prázdňý plášť, Hliníkový kryt, Výška: 130 mm, Šířka: 170 mm, Hloubka: 90 mm, Základní materiál: Hliník AISi12, Práškově lakované, s texturou, Stříbřitě šedá
Číslo objednávky	1329720000
Typ	KLIPPON K5 EX RAL7001
GTIN (EAN)	4050118134001
Množství	1 items

KLIPPON K5 EX RAL7001

Weidmüller Interface GmbH & Co. KG
Klingenbergstraße 26
D-32758 Detmold
Germany

www.weidmueller.com

Technické údaje

Osvědčení

Schválení



ROHS Shoda

Rozměry a hmotnosti

Hloubka	90 mm	Hloubka (v palcích)	3.5433 inch
Výška	130 mm	Výška (v palcích)	5.1181 inch
Šířka	170 mm	Šířka (v palcích)	6.6929 inch
Rozměr při montáži – výška	110 mm	Rozměr při montáži – šířka	150 mm
Čistá hmotnost	1406 g		

Teploty

Provozní teplota -60 °C...135 °C

Shoda produktu s prostředím

Stav souladu se směrnici RoHS V souladu bez výjimky
REACH SVHC Ne SVHC nad 0,1 wt%

Kabelové průchodky, levá strana

M12	4	M16	2
M32	1	M25	1
M20	1		

Kabelové průchodky, nahoře/dole

M20	4	M12	11
M32	2	M25	3
M16	8		

Kabelové průchodky, pravá strana

M25	1	M16	2
M32	1	M20	1
M12	4		

Svislá montáž

WDU 10 / ZDU 10	1x10	WDU 16 / ZDU 16	1x8
WDU 2,5 / ZDU 2,5 / IDU 2,5	1x20	WDU 4 / ZDU 4	1x17
WDU 6 / ZDU 6	1x12		

Svislá montáž

WDU 2,5 / ZDU 2,5 / IDU 2,5	*	WDU 4 / ZDU 4	*
-----------------------------	---	---------------	---

Všeobecné informace

Tloušťka materiálu krytu	3 mm	Tloušťka materiálu skříně	4.6 mm
Provozní teplota, max.	135 °C	Provozní teplota, min.	-60 °C

Datum vytvoření 20.04.2026 03:14:46 MEZ

Stav katalogu / Nákresy

KLIPPON K5 EX RAL7001

Weidmüller Interface GmbH & Co. KG
 Klingenbergstraße 26
 D-32758 Detmold
 Germany

www.weidmueller.com

Technické údaje

Připojení víka	Šrouby M5 torx z nerezové oceli s drážkou	Standardy	IEC 60079-0, IEC 60079-7, IEC 60079-31, EN 45545-2:2013
Provedení povrchu	Práškově lakované, s texturou	Odolnost proti nárazu	Verze 7 J ATEX
Stupeň krytí	IP66, IP67	Základní materiál	Hliník AISi12
Materiál těsnění	Silikon	Utahovací moment šroubů víka	2.5 Nm
Integrální upevnění	Závitové otvory M5	Připojení krytu	Otvory 6 mm
Víko - počet šroubů	4	Přístupové otevírání: šířka	160.8 mm
Přírubová deska	Ne	Víko	Ano
Přístupové otevírání: výška	120.8 mm	Místa využití	Zóna rizika výbuchu, Zpracovatelský průmysl, Doprava, Balicí průmysl, Lodní strojírenství, Výroba strojů, Přístavní zařízení

Číslo certifikátů, kryt

Prohlášení o shodě č. (DoC LVD)	DE PS2410 160412 001ISS03	Prokazování shody č. (AoC)	DE PS2410 160308 001ISS03
Číslo certifikátu, prázdný kryt (INMETRO)	LMP 23.0526U	Č. osvědčení, svorkovnice (ATEX)	IBEXU12ATEX1145 X
Číslo certifikátu, prázdný kryt (ATEX)	IBEXU12ATEX1144 U	Č. osvědčení, svorkovnice (INMETRO)	LMP 23.0527X
Č. osvědčení, svorkovnice (IECEX)	IECEX IBE 13.0002X	Číslo certifikátu, prázdný kryt (IECEX)	IECEX IBE 13.0001U
Č. osvědčení (IECEX)	IECEXIBE13.0002X	Č. osvědčení (ATEX)	IBEXU12ATEX1145X
DEF Podmínky osvědčení	DNV, GL, RMRS, ATEX, IECEX, UL AEx Class Div., CCC, INMETRO		

Klasifikace

ETIM 8.0	EC002503	ETIM 9.0	EC002503
ETIM 10.0	EC002503	ECLASS 14.0	27-18-05-02
ECLASS 15.0	27-18-05-02		

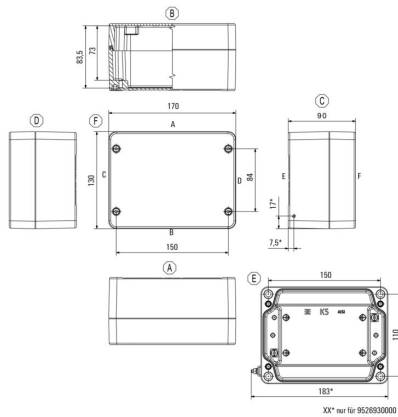
KLIPPON K5 EX RAL7001

Weidmüller Interface GmbH & Co. KG
Klingenbergstraße 26
D-32758 Detmold
Germany

Nákresy

www.weidmueller.com

Rozměrový výkres



KLIPPON K5 EX RAL7001

Weidmüller Interface GmbH & Co. KG
 Klingenbergstraße 26
 D-32758 Detmold
 Germany

www.weidmueller.com

Příslušenství

Klippon® K - Pant



Systémové příslušenství pro konstrukční řadu krytů Klippon® K umožňuje snadné přizpůsobení krytu pro splnění specifických požadavků jakéhokoliv použití.

- DIN lišty TS 35 a TS15
- Montážní desky
- Závěsy
- Držák na montáž na zeď

Společnost Weidmüller může tuto skříň dodat podle specifikací zákazníka - vybavenou všemi potřebnými svorkami a kabelovými průchodkami.

Všeobecné objednací údaje

Typ	HG K+POK	Verze	
Číslo	1580360000		Klippon POK (prázdná polyesterová skříň), Externí spoj, Závěs,
objednávky			Základní materiál: Hliník AlSi12, Stříbrná
GTIN (EAN)	4008190203542		
Množství	1 ST		

Klippon® K - Montážní desky



Systémové příslušenství pro konstrukční řadu krytů Klippon® K umožňuje snadné přizpůsobení krytu pro splnění specifických požadavků jakéhokoliv použití.

- DIN lišty TS 35 a TS15
- Montážní desky
- Závěsy
- Držák na montáž na zeď

Společnost Weidmüller může tuto skříň dodat podle specifikací zákazníka - vybavenou všemi potřebnými svorkami a kabelovými průchodkami.

Všeobecné objednací údaje

Typ	MOPL K5 STAHL	Verze	
Číslo	3073080000		Klippon K (prázdná hliníková skříň), Montážní deska, Montážní deska,
objednávky			Výška: 110 mm, Šířka: 150 mm, Hloubka: 2 mm, Základní materiál:
GTIN (EAN)	4008190858018		Ocelové plechy, galvanizované, galvanizované, Stříbrná
Množství	1 ST		

Hloubka 7,5 mm



Systémové příslušenství pro konstrukční řadu krytů Klippon® K umožňuje snadné přizpůsobení krytu pro splnění specifických požadavků jakéhokoliv použití.

- DIN lišty TS 35 a TS15
- Montážní desky
- Závěsy
- Držák na montáž na zeď

Společnost Weidmüller může tuto skříň dodat podle specifikací zákazníka - vybavenou všemi potřebnými svorkami a kabelovými průchodkami.

KLIPPON K5 EX RAL7001

Weidmüller Interface GmbH & Co. KG
Klingenbergstraße 26
D-32758 Detmold
Germany

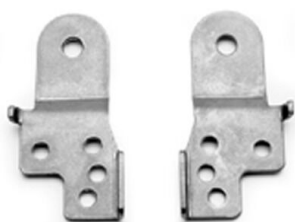
www.weidmueller.com

Příslušenství

Všeobecné objednací údaje

Typ	TS35/148 KLIPPON K5 CSS	Verze
Číslo	1910080000	Nosná lišta, TS 35, TS 35 x 7,5, Šířka: 148 mm, bez slotu, Ocel,
objednávky		galvanizované, pochromované
GTIN (EAN)	4032248536993	
Množství	1 ST	

Klippon® K - Držák na montáž na zed'



Systémové příslušenství pro konstrukční řadu krytů Klippon® K umožňuje snadné přizpůsobení krytu pro splnění specifických požadavků jakéhokoliv použití.

- DIN lišty TS 35 a TS15

- Montážní desky

- Závěsy

- Držák na montáž na zed'

Společnost Weidmüller může tuto skříň dodat podle specifikací zákazníka - vybavenou všemi potřebnými svorkami a kabelovými průchodkami.

Všeobecné objednací údaje

Typ	KLIPPON K MF KIT 16	Verze
Číslo	9529080000	Klippon K (prázdná hliníková skříň), Montážní patka, Upevňovací oka,
objednávky		Výška: 70 mm, Šířka: 33.5 mm, Hloubka: 12 mm, Základní materiál:
GTIN (EAN)	4008190916299	Nerezavějící ocel 1.4301, Stříbrná
Množství	1 ST	

Instalační materiál



Integrace, rozšíření a přizpůsobení - dokonalý doplněk každé aplikace

Plně strukturovaná řada systémových příslušenství pro řadu krytů Klippon® TB umožňuje snadné přizpůsobení krytu ke splnění specifických požadavků jakékoliv aplikace.

Montážní hardwarové sady

K dispozici jsou montážní hardwarové sady pro rychlou a snadnou instalaci držáků na typové značky a dokumenty a krytů proti dešti.

Značky na konektory Sada na připevňování štítků - SD je potřeba na připevnění plastového (Trafolyte) ID nebo typového štítku. Za pomoci této sady můžete připevnit ID nebo typový štítek přímo na víko krytu. Tato sada na připevňování štítků byla vyvinuta speciálně pro tento účel. Pouze tato sada zajistí provoz bez úniků do krytu nebo poškození štítku.

Univerzální připevňovací sada - TPSD byla vyvinuta k poskytnutí bezpečné a rychlé instalace např. držáků typových štítků, krytů proti dešti a držáků na dokumenty. Použitím této připevňovací sady zmenšíte riziko netěsností na úplné minimum.

KLIPPON K5 EX RAL7001

Weidmüller Interface GmbH & Co. KG
Klingenbergstraße 26
D-32758 Detmold
Germany

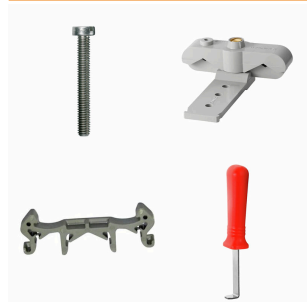
www.weidmueller.com

Příslušenství

Všeobecné objednací údaje

Typ	TPSD FIXING SET KTB	Verze
Číslo	1252190000	Klippon TB (Terminal Box), Sada na připevnění typového štítku,
objednávky		Základní materiál: Nerezavějící ocel, neošetřené, Stříbrná
GTIN (EAN)	4050118043969	
Množství	20 ST	
Typ	SD FIXING SET	Verze
Číslo	1285200000	Klippon TB (Terminal Box), Sada na připevnění identifikačního štítku,
objednávky		Výška: 12 mm, Šířka: 12 mm, Hloubka: 16.4 mm, Základní materiál:
GTIN (EAN)	4050118075472	Nerezová ocel, neošetřené, Stříbrná
Množství	1 ST	

Montážní podpora



Nabízíme široké portfolio montážní podpory pro snadnou manipulaci s našimi produkty a jejich doplňování. Od různých nástrojů po izolační objímky a různé šrouby se naše komponenty navzájem doplňují až do posledního detailu, čímž usnadňují montáž v souladu s příslušnými normami a ochrannými předpisy.

Všeobecné objednací údaje

Typ	FKSC M5X8 D9/SW2.5	Verze
Číslo	0295900000	SAK řada, Šroub s vnitřním šestihranem, Šrouby, Počet pólů: 1
objednávky		
GTIN (EAN)	4008190133337	
Množství	50 ST	

Hloubka 7,5 mm



Systémové příslušenství pro konstrukční řadu krytů Klippon® K umožňuje snadné přizpůsobení krytu pro splnění specifických požadavků jakéhokoliv použití.

- DIN lišty TS 35 a TS15
- Montážní desky
- Závěsy
- Držák na montáž na zeď

Společnost Weidmüller může tuto skříň dodat podle specifikací zákazníka - vybavenou všemi potřebnými svorkami a kabelovými průchodkami.

Všeobecné objednací údaje

Typ	TS35X7.5 ST K5	Verze
Číslo	8000003902	Nosná lišta, TS 35, TS 35 x 7,5, Šířka: 148 mm, bez slotu, Ocel,
objednávky		pozinkovaný a pasivovaný
GTIN (EAN)	4050118652635	
Množství	20 ST	

KLIPPON K5 EX RAL7001

Weidmüller Interface GmbH & Co. KG
Klingenbergstraße 26
D-32758 Detmold
Germany

Příslušenství

www.weidmueller.com

Hloubka 15 mm

Systémové příslušenství pro konstrukční řadu krytů Klippon® K umožňuje snadné přizpůsobení krytu pro splnění specifických požadavků jakéhokoliv použití.

- DIN lišty TS 35 a TS15
- Montážní desky
- Závěsy
- Držák na montáž na zeď

Společnost Weidmüller může tuto skříň dodat podle specifikací zákazníka - vybavenou všemi potřebnými svorkami a kabelovými průchodkami.

Všeobecné objednací údaje

Typ	TS35X15 ST K5	Verze
Číslo objednávky	8000073093	Nosná lišta, TS 35, TS 35 x 15, Šířka: 148 mm, se slotem, Ocel, pozinkovaný a pasivovaný
GTIN (EAN)	4064675337034	
Množství	20 ST	