

**IE-PCB-M12X-S-180**

**Weidmüller Interface GmbH & Co. KG**  
Klingenbergstraße 26  
D-32758 Detmold  
Germany

www.weidmueller.com

**Všeobecné objednací údaje**

Verze	Zásuvný konektor PCB plug in, M12, Solder connection, Cat.6A / Class EA (ISO/IEC 11801 2010), IP67, přišroubované, Kompatibilní s technologií Reflow
Číslo objednávky	<a href="#">1324010000</a>
Typ	IE-PCB-M12X-S-180
GTIN (EAN)	4050118127775
Množství	10 items

## IE-PCB-M12X-S-180

Weidmüller Interface GmbH &amp; Co. KG

Klingenbergstraße 26

D-32758 Detmold

Germany

www.weidmueller.com

## Technical data

## Osvědčení

Schválení



ROHS Shoda

UL File Number Search [Web UL](#)

Č. osvědčení (cULus) E316369

## Rozměry a hmotnosti

Tloušťka stěny, min.	0.9 mm	Tloušťka stěny, max.	2.5 mm
Čistá hmotnost	11.75 g		

## Teploty

Skladovací teplota	Provozní teplota	-40 °C...85 °C
Teplota instalace		

## Shoda produktu s prostředím

Stav souladu se směrnicí RoHS	V souladu s výjimkou
Výjimka ze směrnice RoHS (je-li použitelné/známo)	6c
REACH SVHC	Lead 7439-92-1
SCIP	67cf1078-beca-4687-860b-dc475a6ec24a

## Technické údaje o zásuvném konektoru DPS

Kódování	X-kódování	Jmenovité napětí	48 V
Stupeň krytí	IP67, přišroubované	Povrch kontaktu	Pozlacený nikl
Hlavní materiál krytu	CuZn	Připojovací závit	M12
Odpor izolace	100 MΩ	Cykly zapojování	≥ 100
Materiál kontaktu	Slitina		

## Obecné informace

Připojení 1	M12	Připojení 2	Solder connection
Složení	Kompatibilní s technologií Reflow	Hlavní materiál krytu	CuZn
Kategorie	Cat.6A / Class EA (ISO/IEC 11801 2010)	Připojovací závit	M12
Materiál kontaktu	Slitina	Povrch kontaktu	Pozlacený nikl
Materiál stínění	CuSn	Stínění	Celkový kryt 360°
Stupeň krytí	IP67, přišroubované	Cykly zapojování	≥ 100

## Důležitá poznámka

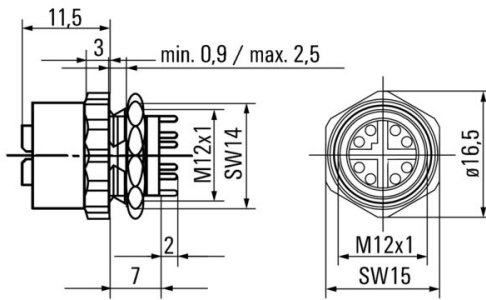
Poznámky

## Klasifikace

ETIM 8.0	EC003568	ETIM 9.0	EC003568
ETIM 10.0	EC003568	ECLASS 14.0	27-44-01-10
ECLASS 15.0	27-44-01-10		

Drawings

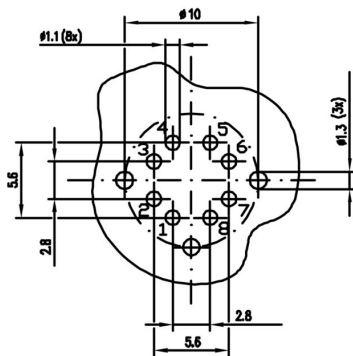
Rozměrový výkres



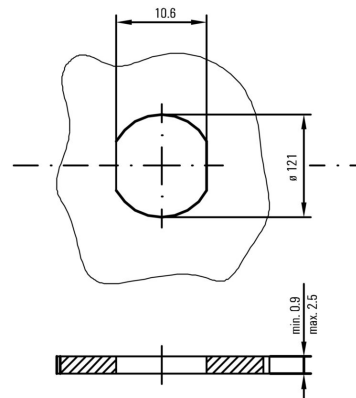
Připínání



Vrtací šablona



Výřez instalace



## IE-PCB-M12X-S-180

**Weidmüller Interface GmbH & Co. KG**  
Klingenbergstraße 26  
D-32758 Detmold  
Germany

www.weidmueller.com

## Accessories

## Screwty® nástroj na kabelové průchodky



Ideální nástroj pro jakoukoliv práci

Screwty® je ideální, všestranný nástroj pro utahování všech běžných kabelů snímačů a akčních členů. I těžko přístupné kulaté konektory jsou se Screwty® nadosah. Jednoduchý otáčivý moment utáhne a povolí konektory bez potřeby nadměrné síly. Screwty® je jedinečné a celkové řešení, protože je lze použít s většinou kabelů a konektorů od jiných prodejců (přes 90 %). Screwty® se skládá z rukojeti a tradičního 1/4" adaptéru. Lze je tedy použít pro všechny velikosti: pro kulaté konektory M12 a M8, pro varianty M12F a M8F a pro přizpůsobitelné konektory samce a samice.

## Všeobecné objednací údaje

Typ	SCREWTY SET	Verze
Číslo	<a href="#">1910000000</a>	Cable gland tool for M8, M12 lines and connectors
objednávky		
GTIN (EAN)	4032248436842	
Množství	1 ST	

## Screwty® nástroj na kabelové průchodky s funkcí utahovacího momentu



Ideální nástroj pro jakoukoliv práci

Screwty® je ideální, všestranný nástroj pro utahování všech běžných kabelů snímačů a akčních členů. I těžko přístupné kulaté konektory jsou se Screwty® nadosah. Jednoduchý otáčivý moment utáhne a povolí konektory bez potřeby nadměrné síly. Screwty® je jedinečné a celkové řešení, protože je lze použít s většinou kabelů a konektorů od jiných prodejců (přes 90 %). Screwty® se skládá z rukojeti a tradičního 1/4" adaptéru. Lze je tedy použít pro všechny velikosti: pro kulaté konektory M12 a M8, pro varianty M12F a M8F a pro přizpůsobitelné konektory samce a samice.

## Všeobecné objednací údaje

Typ	SCREWTY SET -DM	Verze
Číslo	<a href="#">1920000000</a>	Cable gland tool for M8, M12 lines and connectors
objednávky		
GTIN (EAN)	4032248436859	
Množství	1 ST	

## IE-PCB-M12X-S-180

Weidmüller Interface GmbH &amp; Co. KG

Klingenbergstraße 26

D-32758 Detmold

Germany

www.weidmueller.com

## Accessories

## Screwty® nástroj na kabelové průchodky



Ideální nástroj pro jakoukoliv práci

Screwty® je ideální, všestranný nástroj pro utahování všech běžných kabelů snímačů a akčních členů. I těžko přístupné kulaté konektory jsou se Screwty® nadosah. Jednoduchý otáčivý moment utáhne a povolí konektory bez potřeby nadměrné síly. Screwty® je jedinečné a celkové řešení, protože je lze použít s většinou kabelů a konektorů od jiných prodejců (přes 90 %). Screwty® se skládá z rukojeti a tradičního 1/4" adaptéru. Lze je tedy použít pro všechny velikosti: pro kulaté konektory M12 a M8, pro varianty M12F a M8F a pro přizpůsobitelné konektory samce a samice.

## Všeobecné objednací údaje

Typ	SCREWTY- M12 F	Verze
Číslo	<a href="#">1900020000</a>	Cable gland tool for M12 connectors
objednávky		
GTIN (EAN)	4032248375851	
Množství	1 ST	

## Screwty® nástroj na kabelové průchodky s funkcí utahovacího momentu



Ideální nástroj pro jakoukoliv práci

Screwty® je ideální, všestranný nástroj pro utahování všech běžných kabelů snímačů a akčních členů. I těžko přístupné kulaté konektory jsou se Screwty® nadosah. Jednoduchý otáčivý moment utáhne a povolí konektory bez potřeby nadměrné síly. Screwty® je jedinečné a celkové řešení, protože je lze použít s většinou kabelů a konektorů od jiných prodejců (přes 90 %). Screwty® se skládá z rukojeti a tradičního 1/4" adaptéru. Lze je tedy použít pro všechny velikosti: pro kulaté konektory M12 a M8, pro varianty M12F a M8F a pro přizpůsobitelné konektory samce a samice.

## Všeobecné objednací údaje

Typ	SCREWTY-M12 F-DM	Verze
Číslo	<a href="#">1900021000</a>	Cable gland tool for M12 connectors
objednávky		
GTIN (EAN)	4032248436828	
Množství	1 ST	