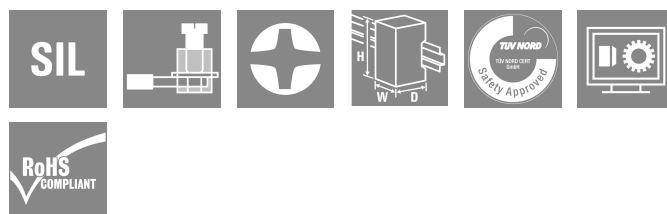


SCS 24VDC P2SIL3ES

Weidmüller Interface GmbH & Co. KG
 Klingenbergstraße 26
 D-32758 Detmold
 Germany

www.weidmueller.com



Obzvláště pro oblasti automatizace procesů, kde je nezbytné funkčně bezpečné vypnutí přívodu paliva do spalovacích závodů. Relé je v souladu se SIL3 a splňuje požadavky EN ISO 13849-1 (PLe).

- TUV certifikováno „Schváleno pro bezpečný provoz“
- Nuceně vedené kontakty podle EN 61810-3 Typ B
- 2kanálové provedení vhodné pro ochranu osob a stroje
- Lze použít pro elektrické zařízení spalovacích závodů podle EN 50156

Všeobecné objednací údaje

Verze	SAFESERIES, Bezpečnostní relé, 24 V DC $\pm 15\%$, 24 V DC $+15\%$ / -10% při automatickém spouštění, 35 mA, 5, SIL 3, DIN EN 61508, EN ISO 13849-1 (PLe)
Číslo objednávky	1319280000
Typ	SCS 24VDC P2SIL3ES
GTIN (EAN)	4050118125078
Množství	1 items

Technické údaje

Osvědčení

Schválení



ROHS

Shoda

Rozměry a hmotnosti

Hloubka	114.1 mm	Hloubka (v palcích)	4.4921 inch
Výška	119.6 mm	Výška (v palcích)	4.7087 inch
Šířka	22.5 mm	Šířka (v palcích)	0.8858 inch
Čistá hmotnost	292 g		

Teploty

Skladovací teplota	-40 °C...85 °C	Okolní teplota	-25 °C...55 °C
Provozní teplota		Vlhkost	Rel. vlhkost 40 °C / 93 %, bez kondenzace

Shoda produktu s prostředím

Stav souladu se směrnicí RoHS	V souladu s výjimkou
Výjimka ze směrnice RoHS (je-li použitelné/známo)	7a, 7cI
REACH SVHC	Lead 7439-92-1, 6,6'-di-tert-butyl-2,2'-methylenedi-p-cresol 119-47-1
SCIP	332bc555-bc84-431d-ba7a-563be05e80bd

Vstup (elektrické napájení)

Označení připojení	A1, A2, C1, C2	Jmenovité kontrolní napětí	24 V DC ± 15 %, 24 V DC + 15 % / -10 % při automatickém spouštění
Spotřeba proudu	55 mA (spouštěcí obvod aktivní), 6 mA (spouštěcí obvod neaktivní)	Zaručená spotřeba proudu při 24 V DC -10%	35 mA
Špičkový proud	750 mA / 5 ms (pro začátek s S33/S34 (spouštěcí obvod)), 2 A / 20 ms (pro začátek s A1/A2 (autostart))	Čas odezvy	s přemostěním C1/C2: typ. 50 ms, bez přemostění C1/C2: typ. 20 ms
Stavový displej	Zelená LED, napájení, Žlutá LED, signál	Ochranný obvod	Ochrana před záměnou polarity, Nulová dioda
Detekce zkratu	Ano, max. 4 s do vypnutí (polyfuse)		

Spouštěcí obvod

Název připojení	S33, S34, S35	Provozní napětí	22 V DC, z interního elektrického napájení
Funkce	sestupná hrana (tlačítko S33/-s34), náběhová hrana (permanentní přemostění S33/S35)		

SCS 24VDC P2SIL3ES

Weidmüller Interface GmbH & Co. KG
Klingenbergstraße 26
D-32758 Detmold
Germany

www.weidmueller.com

Technické údaje

Monitorovací obvod

Označení připojení	S11, S12, S21, S22	Vstup	2, každý externě přemostitelný
Provozní napětí	22 V DC, z interního elektrického napájení		

Výstup (bezpečnostní obvod)

Označení připojení	13, 14, 23, 24	Design kontaktu	2 NO positively-driven (EN 50205 type B)
Základní materiál kontaktů	AgSnO	Spínací napětí AC, max.	250.00 V
Max. přípustný spínací proud	5 A	Max. spínací proud, externí pojistka	5 A
Max. spínací výkon	1250 VA	Záložní externí pojistka	5 A zpoždění
Čas zapnutí	55 ms (C1/C2 přemostění, spínání pomocí A1/A2), 30 ms (otevření/uzavření monitorovacího obvodu)	Čas vypnutí	55 ms (C1/C2 přemostění, spínání pomocí A1/A2), 15 ms (otevření/uzavření monitorovacího obvodu)
Min. spínací výkon	10 mA @ 12 V		

Zpětná vazba výstupu

Označení připojení	31, 32	Design kontaktu	1 nuceně vedený rozpínací kontakt (EN 50205 typ B)
Spínací napětí AC, max.	250 V	Max. spínací proud.	1 A

Základní údaje o bezpečnosti

Tproof	12 a	Typ zařízení	A
Poruchová tolerance hardwaru (HFT)	1	Bezpečnostní kategorie	SIL 3
Bezpečnostní norma	DIN EN 61508, EN ISO 13849-1 (PLe)		

Obecné údaje

Provozní nadmořská výška	≤ 2000 m, nad hladinou moře	Nosná lišta	TS 35
Barevný	černá, žlutá		

Koordinace izolace

Jmenovité napětí	300 V	Závažnost znečištění	2
Kategorie rázového napětí	III	Uvolnění a povrchové vzdálenosti, kontrolní strana - strana zátěže	≥ 5.5 mm
Dielektrická pevnost, kontrolní strana - strana zátěže	4 kVef / 1 min	Dielektrická pevnost k montážní liště	4 kVef / 1 min.
Impulse withstand voltage	6 kV (1,2/50 μs)	Stupeň krytí	IP20

Další detaily o certifikacích / normách

Standardy	EN 61000, EN 61326-3-2, EN ISO 13849-1 (PLe)	Vybavení pro pece	EN 50156
-----------	--	-------------------	----------

Data připojení

Metoda připojení vodiče	Šroubové připojení	Délka odizolování, jmenovité připojení	8 mm
Utahovací moment, min.	0.4 Nm	Utahovací moment, max.	0.6 Nm
Rozsah sevření, jmenovité připojení	1.5 mm ²	Upínací rozsah, min.	0.13 mm ²
Upínací rozsah, max.	2.5 mm ²	Průřez propojení AWG, min.	AWG 26

SCS 24VDC P2SIL3ES**Weidmüller Interface GmbH & Co. KG**Klingenbergstraße 26
D-32758 Detmold
Germanywww.weidmueller.com**Technické údaje**

Průřez propojení AWG, max.	AWG 12	Průřez vodiče, pevný, min.	0.2 mm ²
Průřez vodiče, pevný, max.	2.5 mm ²	Průřez připojení vodičů, jemně stáčené, min.	0.2 mm ²
Průřez připojení vodičů, jemně stáčené, max.	2.5 mm ²	Průřez připojení vodiče, jemně splétaný s koncovkami DIN 46228/4, min.	0.2 mm ²
Průřez připojení vodiče, jemně splétaný s koncovkami DIN 46228/4, max.	2.5 mm ²	Průřez vodiče, pružný, AEH (DIN 46228-1), min.	0.2 mm ²
Průřez vodiče, pružný, AEH (DIN 46228-1), max.	2.5 mm ²	Velikost nože	velikost PHO

Klasifikace

ETIM 8.0	EC001449	ETIM 9.0	EC001449
ETIM 10.0	EC001449	ECLASS 14.0	27-37-18-19
ECLASS 15.0	27-37-18-19		

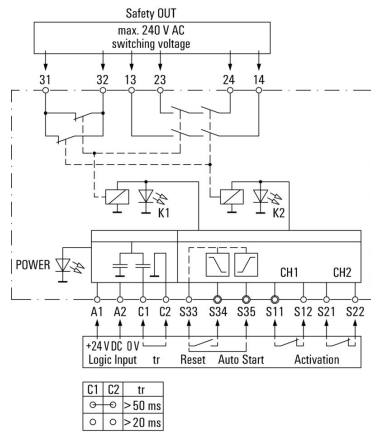
SCS 24VDC P2SIL3ES

Weidmüller Interface GmbH & Co. KG
 Klingenbergstraße 26
 D-32758 Detmold
 Germany

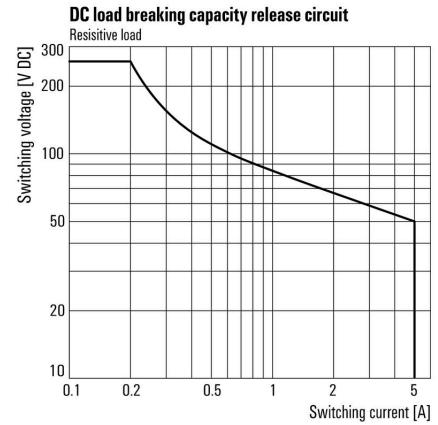
www.weidmueller.com

Nákresy

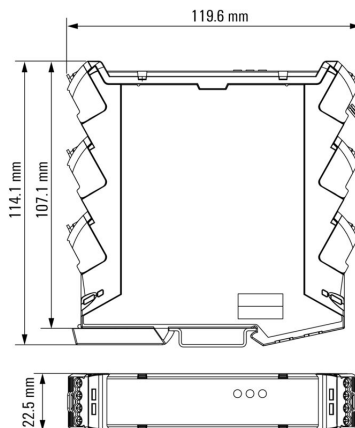
Schéma připojení



DC mezní zatěžovací křivka



Rozměrový výkres



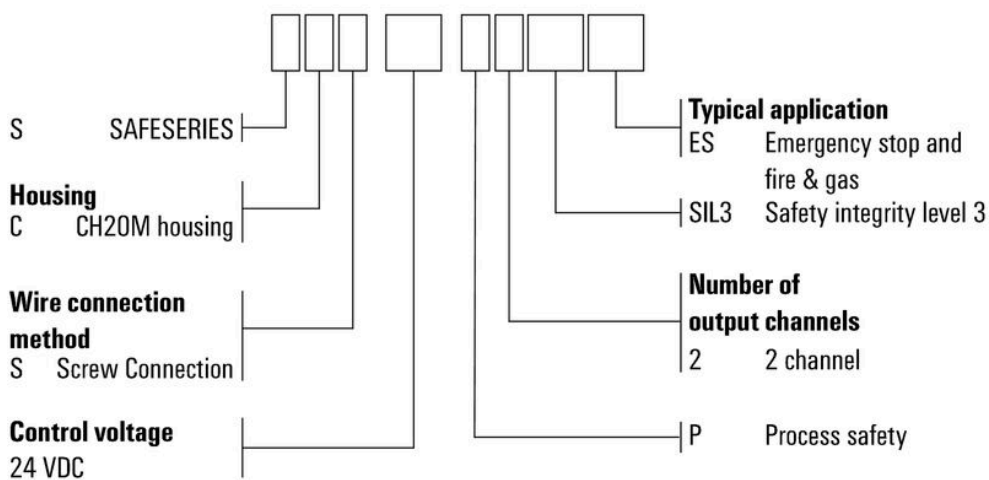
SCS 24VDC P2SIL3ES

Weidmüller Interface GmbH & Co. KG
 Klingenbergstraße 26
 D-32758 Detmold
 Germany

Nákresy

www.weidmueller.com

Miscellaneous



Kódy typů

SCS 24VDC P2SIL3ES

Weidmüller Interface GmbH & Co. KG
Klingenbergstraße 26
D-32758 Detmold
Germany

www.weidmueller.com

Příslušenství

Prázdné



ESG je vyzkoušený štítek ve formátu MultiCard pro řadu rozšířených elektrických zařízení. Výsledkem je vysoce kvalitní kontrastní označení zařízení.

K dispozici jsou různé typy pro zařízení od výrobců, jako jsou Siemens, ABB, Beckhoff atd.

Stručný přehled výhod:

- Štítky pro všestranné využití - samolepicí nebo připevňovací štítky, v závislosti na typu
 - Pro sekvenční zařízení, např. ochranné kabelové jističe, dodáváme ESG štítky pro připnutí k liště na značky
 - Individuální kvalita laserového tisku podle specifikací
- Pro vlastní potisk: Prosíme zašlete nám soubor pro náš software na značení M-Print PRO nebo M-Print PRO Online (bez instalace) s vašimi požadavky na značení.

Všeobecné objednací údaje

Typ	ESG 6.6/20 BHZ 5.00/04	Verze
Číslo	1082540000	ESG, Značky na přístroje x 20 mm, PA 66, Barevný: Bílá, lze zapojit
objednávky		
GTIN (EAN)	4032248845439	
Množství	200 ST	

Čisté, lepicí zadní strana



SM je štítek MultiCard pro značení řídicích a signálních zařízení. Štítky jsou připevněny do držáků nebo přilepeny pomocí samolepicí fólie. Přizpůsobené značky lze vytvořit pomocí značících systémů PrintJet CONNECT nebo Plotter.

- Uživatelé mohou rychle tisknout štítky podle svých potřeb
- Není třeba mít na skladě drahé standardní štítky
- Vysoce odolný a kvalitní tisk při použití PrintJet jako náhrady za rytí
- Pro extrémní nároky doporučujeme ochrannou fólii ETO SM.
- Držáky mohou být použity pro tlačítka o průměru 22 mm nebo 30 mm od společností Siemens, ABB, Moeller a Télémécanique

Pro vlastní potisk: Prosíme zašlete nám soubor pro náš software na značení M-Print PRO nebo M-Print PRO Online (bez instalace) s vašimi požadavky na značení.

Všeobecné objednací údaje

Typ	SM 18/9.5 K MC NE GE	Verze
Číslo	1248590000	SwitchMark, Značky na přístroje, 9.5 x 18 mm, Siemens 3 SB, Žlutá
objednávky		
GTIN (EAN)	4050118038958	
Množství	200 ST	
Typ	SM 18/9.5 K MC NE GR	Verze
Číslo	1248610000	SwitchMark, Značky na přístroje, 9.5 x 18 mm, Šedá
objednávky		
GTIN (EAN)	4050118038675	
Množství	200 ST	

SCS 24VDC P2SIL3ES

Weidmüller Interface GmbH & Co. KG

Klingenbergstraße 26

D-32758 Detmold

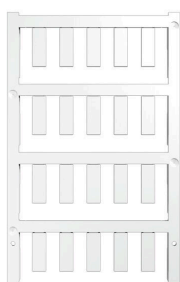
Germany

www.weidmueller.com

Příslušenství

Typ	SM 18/9.5 K MC NE WS	Verze
Číslo	1248580000	SwitchMark, Značky na přístroje, 9.5 x 18 mm, Bílá
objednávky		
GTIN (EAN)	4050118038965	
Množství	200 ST	

Prázdné



ESG je vyzkoušený štítek ve formátu MultiCard pro řadu rozšířených elektrických zařízení. Výsledkem je vysoce kvalitní kontrastní označení zařízení.

K dispozici jsou různé typy pro zařízení od výrobců, jako jsou Siemens, ABB, Beckhoff atd.

Stručný přehled výhod:

- Štítky pro všestranné využití - samolepicí nebo připevňovací štítky, v závislosti na typu
 - Pro sekvenční zařízení, např. ochranné kabelové jističe, dodáváme ESG štítky pro připnutí k liště na značky
 - Individuální kvalita laserového tisku podle specifikací
- Pro vlastní potisk: Prosíme zašlete nám soubor pro náš software na značení M-Print PRO nebo M-Print PRO Online (bez instalace) s vašimi požadavky na značení.

Všeobecné objednávací údaje

Typ	ESG 6/17 K MC NE WS	Verze
Číslo	1880120000	ESG, Značky na přístroje x 17 mm, PA 66, Barevný: Bílá, Samolepicí
objednávky		
GTIN (EAN)	4032248478804	
Množství	200 ST	
Typ	ESG 6/17 K MC NE GE	Verze
Číslo	1880110000	ESG, Značky na přístroje x 17 mm, PA 66, Barevný: Žlutá, Samolepicí
objednávky		
GTIN (EAN)	4032248478798	
Množství	200 ST	
Typ	ESG 6/15 K MC NE GE	Verze
Číslo	1880130000	ESG, Značky na přístroje x 15 mm, PA 66, Barevný: Žlutá, Samolepicí
objednávky		
GTIN (EAN)	4032248478910	
Množství	200 ST	
Typ	ESG 6/15 K MC NE WS	Verze
Číslo	1880100000	ESG, Značky na přístroje x 15 mm, PA 66, Barevný: Bílá, Samolepicí
objednávky		
GTIN (EAN)	4032248478781	
Množství	200 ST	
Typ	ESG 9/11 K MC NE WS	Verze
Číslo	1857440000	ESG, Značky na přístroje x 11 mm, PA 66, Barevný: Bílá, Samolepicí
objednávky		
GTIN (EAN)	4032248402731	
Množství	200 ST	

SCS 24VDC P2SIL3ES

Weidmüller Interface GmbH & Co. KG
Klingenbergstraße 26
D-32758 Detmold
Germany

www.weidmueller.com

Příslušenství

SM 18/9,5



Ochrana před nesprávným použitím: SM
Značky MultiMark na zařízení lze použít se značícími
materiály od jiných výrobců. Zajišťují, že všechny
komponenty, jako jsou řídicí a signalizační zařízení
od jiných výrobců, jsou jasně označeny.

Vaše výhody s MultiMark

- "Různé materiály pro různé požadavky"
- Lze použít s vybavením od různých výrobců
- Značky na zařízení se známým designem

Všeobecné objednací údaje

Typ	SM 18/9.5 MM WS	Verze
Číslo	2006220000	SwitchMark, Značky na přístroje, 9 x 18 mm, Bílá
objednávky		
GTIN (EAN)	4050118391435	
Množství	1000 ST	
Typ	SM 18/9.5 MM GE	Verze
Číslo	2006240000	SwitchMark, Značky na přístroje, 9 x 18 mm, Žlutá
objednávky		
GTIN (EAN)	4050118390698	
Množství	1000 ST	
Typ	SM 18/9.5 MM GR	Verze
Číslo	2006260000	SwitchMark, Značky na přístroje, 9 x 18 mm, Šedá
objednávky		
GTIN (EAN)	4050118390964	
Množství	1000 ST	

ESG 6/17



Zaručená dlouhá životnost: ESG

Štítky v několika barvách a formátech mají silnou lepidlovou vrstvu k zajištění toho nejlepšího spojení s podkladovým materiálem. Díky dvojitému laminovanému polyesteru je základový materiál velmi tenký a zároveň extrémně odolný proti přetržení.

Vaše výhody s MultiMark

- "Různé materiály pro různé požadavky"
- Lze použít s vybavením od různých výrobců
- Značky na zařízení se známým designem

Všeobecné objednací údaje

Typ	ESG 6/17 MM WS	Verze
Číslo	2005100000	ESG, Značky na přístroje, 6 x 17 mm, Bílá
objednávky		
GTIN (EAN)	4050118390728	
Množství	3000 ST	
Typ	ESG 6/17 MM GE	Verze
Číslo	2005110000	ESG, Značky na přístroje, 6 x 17 mm, Žlutá
objednávky		
GTIN (EAN)	4050118390827	
Množství	3000 ST	

SCS 24VDC P2SIL3ES

Weidmüller Interface GmbH & Co. KG
Klingenbergstraße 26
D-32758 Detmold
Germany

www.weidmueller.com

Příslušenství

Bílá barva



Tkaninové štítky THM GEW jsou vyrobeny z vysoce pružné bavlněné textilie. Dodávka na kotoučích pro termotransferové tiskárny umožňuje tlustší vrstvu lepidla než je možné při použití kancelářských tiskáren formátu A4.

Tato pružnost spolu s tlustou vrstvou lepidla zajišťují bezpečnější přilepení a umožňují použití zahnutých nebo kulatých předmětů, jako jsou například kabely nebo hadice.

Všeobecné objednací údaje

Typ	THM GEW 15/6 WS	Verze
Číslo	1059780000	THM, Značky na přístroje, 6 x 15 mm, Bílá
objednávky		
GTIN (EAN)	4032248808175	
Množství	1 ST	

Žlutá barva



Tkaninové štítky THM GEW jsou vyrobeny z vysoce pružné bavlněné textilie. Dodávka na kotoučích pro termotransferové tiskárny umožňuje tlustší vrstvu lepidla než je možné při použití kancelářských tiskáren formátu A4.

Tato pružnost spolu s tlustou vrstvou lepidla zajišťují bezpečnější přilepení a umožňují použití zahnutých nebo kulatých předmětů, jako jsou například kabely nebo hadice.

Všeobecné objednací údaje

Typ	THM GEW 15/6 GE	Verze
Číslo	1059790000	THM, Značky na přístroje, 6 x 15 mm, Žlutá
objednávky		
GTIN (EAN)	4032248808182	
Množství	1 ST	

Křížový šroubovák, Phillips



Křížový šroubovák pro šrouby Phillips, izolovaný dle VDE, SDIK PH DIN 7438, ISO 8764/2-PH, výstup podle normy ISO 8764-PH, rukojeť SoftFinish

SCS 24VDC P2SIL3ES

Weidmüller Interface GmbH & Co. KG
Klingenbergstraße 26
D-32758 Detmold
Germany

www.weidmueller.com

Příslušenství

Všeobecné objednávací údaje

Typ	SDK PHO X 60	Verze	
Číslo	2749880000	Šroubovák, Šířka čepele (B): 0 mm, 60 mm, Tloušťka čepele (A): 0	
objednávky			
GTIN (EAN)	4050118897081		
Množství	1 ST		
Typ	SDK PHO X 60	Verze	
Číslo	2749400000	Šroubovák, Šířka čepele (B): 3 mm, 60 mm, Tloušťka čepele (A): 0	
objednávky			
GTIN (EAN)	4050118895629		
Množství	1 ST		

ESG 6/15



Zaručená dlouhá životnost: ESG

Štítky v několika barvách a formátech mají silnou lepidlovou vrstvu k zajištění toho nejlepšího spojení s podkladovým materiálem. Díky dvojitému laminovanému polyesteru je základový materiál velmi tenký a zároveň extrémně odolný proti přetržení.

Vaše výhody s MultiMark

- "Různé materiály pro různé požadavky"
- Lze použít s vybavením od různých výrobců
- Značky na zařízení se známým designem

Všeobecné objednávací údaje

Typ	ESG 6/15 MM WS	Verze	
Číslo	2619940000	ESG, Značky na přístroje, 6 x 15 mm, Bílá	
objednávky			
GTIN (EAN)	4050118626148		
Množství	3000 ST		