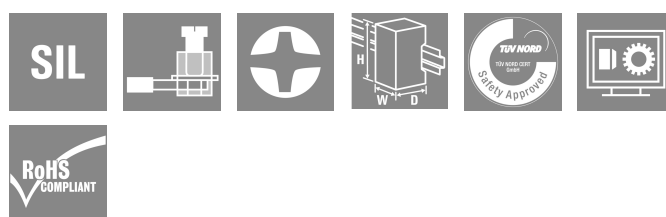


SCS 24VDC P2SIL3DSES

Weidmüller Interface GmbH & Co. KG
 Klingenbergstraße 26
 D-32758 Detmold
 Germany

www.weidmueller.com



Pro oblasti automatizace procesů, které vyžadují funkčně bezpečné vypnutí nebo zapnutí. Modul je v souladu se SIL3 a splňuje požadavky normy EN 61508.

- TUV certifikováno a „Schváleno pro bezpečný provoz“
- Navrženo pro funkce „Vybuzeno do bezpečného stavu“ a „Nevybuzeno do bezpečného stavu“
- Možnost vypnutí všech pólů
- Testovací vstupy ke zkoušení reléových kontaktů
- Pojistka přístupná ze vnější strany

Všeobecné objednací údaje

Verze	SAFESERIES, Bezpečnostní relé, 24 V DC -15 / +20 %, 35 mA , Max. spínací proud, interní pojistka : 5 A (refer to derating curve), SIL 3, DIN EN 61508
Číslo objednávky	1319270000
Typ	SCS 24VDC P2SIL3DSES
GTIN (EAN)	4050118125115
Množství	1 items

SCS 24VDC P2SIL3DSES

Weidmüller Interface GmbH & Co. KG
Klingenbergstraße 26
D-32758 Detmold
Germany

www.weidmueller.com

Technické údaje

Osvědčení

Schválení



ROHS

Shoda

Rozměry a hmotnosti

Hloubka	114.1 mm	Hloubka (v palcích)	4.4921 inch
Výška	117.3 mm	Výška (v palcích)	4.6181 inch
Šířka	22.5 mm	Šířka (v palcích)	0.8858 inch
Čistá hmotnost	200 g		

Teploty

Skladovací teplota	-40 °C...85 °C	Okolní teplota	-25 °C...50 °C
Provozní teplota		Vlhkost	Rel. vlhkost 40 °C / 93 %, bez kondenzace

Shoda produktu s prostředím

Stav souladu se směrnicí RoHS	V souladu s výjimkou
Výjimka ze směrnice RoHS (je-li použitelné/známo)	7a, 7cI
REACH SVHC	Lead 7439-92-1
SCIP	807f1906-ce90-4f93-8801-4b128b343e6b

Vstup (bezpečnostní obvod)

Označení připojení (bezpečnostní obvod)	A1, A2	Jmenovité řídicí napětí	24 V DC -15 / +20 %
Spotřeba proudu	45 mA	Zaručená spotřeba proudu 24 V DC -10%	35 mA
Špičkový proud	≤ 80 mA / 40 ms	Přítahové/vypínací napětí DC cívký	17 V / 12,5 V (DTS)
Stavová kontrolka	žlutá LED	Ochranný obvod	Usměrňovač

Testovací vstupy (bezpečnostní obvod)

Označení připojení (bezpečnostní test)	X1, X2, X3	Jmenovité řídicí napětí	24 V DC
Počet testovacích vstupů	2	Stavová kontrolka	Červeně blikající LED: testovací vstup je spínán

Výstup (bezpečnostní obvod)

Označení připojení (bezpečnostní výstup)	F, 13, 14, 23, 24	Výstupní napětí, rozsah kmitočtu	45...65 Hz
Design kontaktu	1 x bez napětí k bezpečí (spínací kontakt), 1 x s napětím k bezpečí (spínací kontakt)	Základní materiál kontaktů	AgNi 0,15 pozlacené tenkou vrstvou
Max. přípustné spínací napětí	250 V AC	Max. přípustný spínací proud	5 A
Max. spínací proud, interní pojistka	5 A (refer to derating curve)	Max. spínací proud, externí pojistka	5 A (refer to derating curve)
Max. spínací výkon	1250 VA	Interní pojistka	5 A zpoždění
Záložní externí pojistka	5 A zpoždění	Odolnost proti zkratu	Ne

SCS 24VDC P2SIL3DSES

Weidmüller Interface GmbH & Co. KG
Klingenbergstraße 26
D-32758 Detmold
Germany

www.weidmueller.com

Technické údaje

Čas zapnutí	<5.5 ms (DTS), <5 ms (ETS)	Čas vypnutí	<4 ms (DTS), <4 ms (ETS)
Min. spínací výkon	10 mA @ 12 V		

Základní údaje o bezpečnosti

Typ zařízení	A	Poruchová tolerance hardwaru (HFT)	1
Bezpečnostní kategorie	SIL 3	Bezpečnostní norma	DIN EN 61508

Obecné údaje

Provozní nadmořská výška	≤ 2000 m, nad hladinou moře	Nosná lišta	TS 35
Barevný	černá, žlutá		

Koordinace izolace

Jmenovité napětí	300 V	Závažnost znečištění	2
Kategorie rázového napětí	III	Uvolnění a povrchové vzdálenosti, kontrolní strana - strana zátěže	≥ 5.5 mm
Dielektrická pevnost, kontrolní strana - strana zátěže	4 kVef / 1 min	Dielektrická pevnost k montážní liště	4 kVef / 1 min.
Impulse withstand voltage	6 kV (1,2/50 μs)	Stupeň krytí	IP20

Další detaily o certifikacích / normách

Standardy	EN 61000, EN 61326-3-2
-----------	------------------------

Data připojení

Metoda připojení vodiče	Šroubové připojení	Délka odizolování, jmenovité připojení	8 mm
Utahovací moment, min.	0.4 Nm	Utahovací moment, max.	0.6 Nm
Rozsah sevření, jmenovité připojení	1.5 mm ²	Upínací rozsah, min.	0.13 mm ²
Upínací rozsah, max.	2.5 mm ²	Průřez propojení AWG, min.	AWG 26
Průřez propojení AWG, max.	AWG 12	Průřez vodiče, pevný, min.	0.2 mm ²
Průřez vodiče, pevný, max.	2.5 mm ²	Průřez připojení vodičů, jemně stáčené, min.	0.2 mm ²
Průřez připojení vodičů, jemně stáčené, max.	2.5 mm ²	Průřez připojení vodiče, jemně splétaný s koncovkami DIN 46228/4, min.	0.2 mm ²
Průřez připojení vodiče, jemně splétaný s koncovkami DIN 46228/4, max.	2.5 mm ²	Průřez vodiče, pružný, AEH (DIN 46228-1), min.	0.2 mm ²
Průřez vodiče, pružný, AEH (DIN 46228-1), max.	2.5 mm ²	Velikost nože	velikost PHO

Klasifikace

ETIM 8.0	EC001449	ETIM 9.0	EC001449
ETIM 10.0	EC001449	ECLASS 14.0	27-37-18-19
ECLASS 15.0	27-37-18-19		

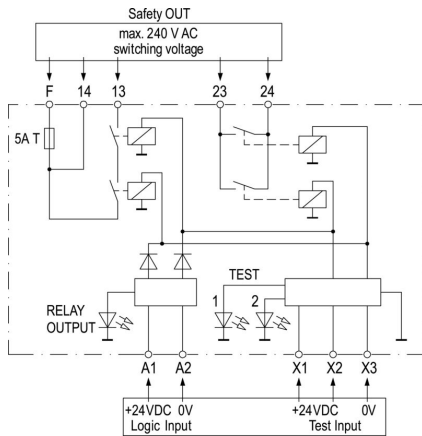
SCS 24VDC P2SIL3DSES

Weidmüller Interface GmbH & Co. KG
 Klingenbergstraße 26
 D-32758 Detmold
 Germany

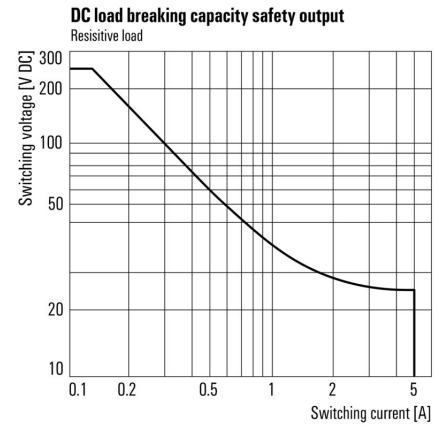
www.weidmueller.com

Nákresy

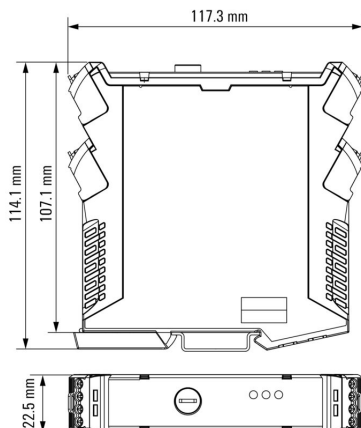
Schéma připojení



DC mezní zatěžovací křivka



Rozměrový výkres



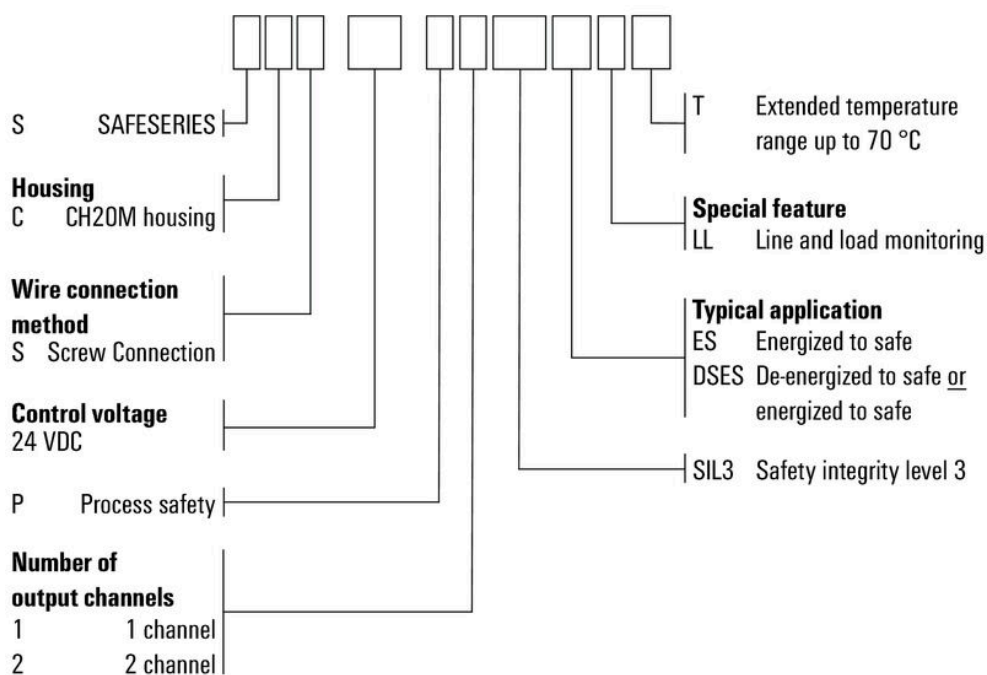
SCS 24VDC P2SIL3DSES

Weidmüller Interface GmbH & Co. KG
 Klingenbergstraße 26
 D-32758 Detmold
 Germany

www.weidmueller.com

Nákresy

Miscellaneous



Kódy typů

SCS 24VDC P2SIL3DSES

Weidmüller Interface GmbH & Co. KG
Klingenbergstraße 26
D-32758 Detmold
Germany

www.weidmueller.com

Příslušenství

Prázdné



ESG je vyzkoušený štítek ve formátu MultiCard pro řadu rozšířených elektrických zařízení. Výsledkem je vysoce kvalitní kontrastní označení zařízení.

K dispozici jsou různé typy pro zařízení od výrobců, jako jsou Siemens, ABB, Beckhoff atd.

Stručný přehled výhod:

- Štítky pro všestranné využití - samolepicí nebo připevňovací štítky, v závislosti na typu
 - Pro sekvenční zařízení, např. ochranné kabelové jističe, dodáváme ESG štítky pro připnutí k liště na značky
 - Individuální kvalita laserového tisku podle specifikací
- Pro vlastní potisk: Prosíme zašlete nám soubor pro náš software na značení M-Print PRO nebo M-Print PRO Online (bez instalace) s vašimi požadavky na značení.

Všeobecné objednací údaje

Typ	ESG 6.6/20 BHZ 5.00/04	Verze
Číslo	1082540000	ESG, Značky na přístroje x 20 mm, PA 66, Barevný: Bílá, lze zapojit
objednávky		
GTIN (EAN)	4032248845439	
Množství	200 ST	

Čisté, lepicí zadní strana



SM je štítek MultiCard pro značení řídicích a signálních zařízení. Štítky jsou připevněny do držáků nebo přilepeny pomocí samolepicí fólie. Přizpůsobené značky lze vytvořit pomocí značících systémů PrintJet CONNECT nebo Plotter.

- Uživatelé mohou rychle tisknout štítky podle svých potřeb
- Není třeba mít na skladě drahé standardní štítky
- Vysoce odolný a kvalitní tisk při použití PrintJet jako náhrady za rytí
- Pro extrémní nároky doporučujeme ochrannou fólii ETO SM.
- Držáky mohou být použity pro tlačítka o průměru 22 mm nebo 30 mm od společností Siemens, ABB, Moeller a Télémécanique

Pro vlastní potisk: Prosíme zašlete nám soubor pro náš software na značení M-Print PRO nebo M-Print PRO Online (bez instalace) s vašimi požadavky na značení.

Všeobecné objednací údaje

Typ	SM 18/9.5 K MC NE GE	Verze
Číslo	1248590000	SwitchMark, Značky na přístroje, 9.5 x 18 mm, Siemens 3 SB, Žlutá
objednávky		
GTIN (EAN)	4050118038958	
Množství	200 ST	
Typ	SM 18/9.5 K MC NE GR	Verze
Číslo	1248610000	SwitchMark, Značky na přístroje, 9.5 x 18 mm, Šedá
objednávky		
GTIN (EAN)	4050118038675	
Množství	200 ST	

SCS 24VDC P2SIL3DSES

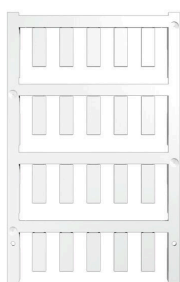
Weidmüller Interface GmbH & Co. KG
Klingenbergstraße 26
D-32758 Detmold
Germany

www.weidmueller.com

Příslušenství

Typ	SM 18/9.5 K MC NE WS	Verze
Číslo	1248580000	SwitchMark, Značky na přístroje, 9.5 x 18 mm, Bílá
objednávky		
GTIN (EAN)	4050118038965	
Množství	200 ST	

Prázdné



ESG je vyzkoušený štítek ve formátu MultiCard pro řadu rozšířených elektrických zařízení. Výsledkem je vysoce kvalitní kontrastní označení zařízení.

K dispozici jsou různé typy pro zařízení od výrobců, jako jsou Siemens, ABB, Beckhoff atd.

Stručný přehled výhod:

- Štítky pro všestranné využití - samolepicí nebo připevňovací štítky, v závislosti na typu
 - Pro sekvenční zařízení, např. ochranné kabelové jističe, dodáváme ESG štítky pro připnutí k liště na značky
 - Individuální kvalita laserového tisku podle specifikací
- Pro vlastní potisk: Prosíme zašlete nám soubor pro náš software na značení M-Print PRO nebo M-Print PRO Online (bez instalace) s vašimi požadavky na značení.

Všeobecné objednávací údaje

Typ	ESG 6/17 K MC NE WS	Verze
Číslo	1880120000	ESG, Značky na přístroje x 17 mm, PA 66, Barevný: Bílá, Samolepicí
objednávky		
GTIN (EAN)	4032248478804	
Množství	200 ST	
Typ	ESG 6/17 K MC NE GE	Verze
Číslo	1880110000	ESG, Značky na přístroje x 17 mm, PA 66, Barevný: Žlutá, Samolepicí
objednávky		
GTIN (EAN)	4032248478798	
Množství	200 ST	
Typ	ESG 6/15 K MC NE GE	Verze
Číslo	1880130000	ESG, Značky na přístroje x 15 mm, PA 66, Barevný: Žlutá, Samolepicí
objednávky		
GTIN (EAN)	4032248478910	
Množství	200 ST	
Typ	ESG 6/15 K MC NE WS	Verze
Číslo	1880100000	ESG, Značky na přístroje x 15 mm, PA 66, Barevný: Bílá, Samolepicí
objednávky		
GTIN (EAN)	4032248478781	
Množství	200 ST	
Typ	ESG 9/11 K MC NE WS	Verze
Číslo	1857440000	ESG, Značky na přístroje x 11 mm, PA 66, Barevný: Bílá, Samolepicí
objednávky		
GTIN (EAN)	4032248402731	
Množství	200 ST	

SCS 24VDC P2SIL3DSES

Weidmüller Interface GmbH & Co. KG
Klingenbergstraße 26
D-32758 Detmold
Germany

www.weidmueller.com

Příslušenství

SM 18/9,5



Ochrana před nesprávným použitím: SM
Značky MultiMark na zařízení lze použít se značícími
materiály od jiných výrobců. Zajišťují, že všechny
komponenty, jako jsou řídicí a signalizační zařízení
od jiných výrobců, jsou jasně označeny.

Vaše výhody s MultiMark

- "Různé materiály pro různé požadavky"
- Lze použít s vybavením od různých výrobců
- Značky na zařízení se známým designem

Všeobecné objednací údaje

Typ	SM 18/9.5 MM WS	Verze
Číslo	2006220000	SwitchMark, Značky na přístroje, 9 x 18 mm, Bílá
objednávky		
GTIN (EAN)	4050118391435	
Množství	1000 ST	
Typ	SM 18/9.5 MM GE	Verze
Číslo	2006240000	SwitchMark, Značky na přístroje, 9 x 18 mm, Žlutá
objednávky		
GTIN (EAN)	4050118390698	
Množství	1000 ST	
Typ	SM 18/9.5 MM GR	Verze
Číslo	2006260000	SwitchMark, Značky na přístroje, 9 x 18 mm, Šedá
objednávky		
GTIN (EAN)	4050118390964	
Množství	1000 ST	

ESG 6/17



Zaručená dlouhá životnost: ESG

Štítky v několika barvách a formátech mají silnou lepidlovou
vrstvu k zajištění toho nejlepšího spojení s podkladovým
materiálem. Díky dvojitému laminovanému polyesteru je
základový materiál velmi tenký a zároveň extrémně odolný
proti přetržení.

Vaše výhody s MultiMark

- "Různé materiály pro různé požadavky"
- Lze použít s vybavením od různých výrobců
- Značky na zařízení se známým designem

Všeobecné objednací údaje

Typ	ESG 6/17 MM WS	Verze
Číslo	2005100000	ESG, Značky na přístroje, 6 x 17 mm, Bílá
objednávky		
GTIN (EAN)	4050118390728	
Množství	3000 ST	
Typ	ESG 6/17 MM GE	Verze
Číslo	2005110000	ESG, Značky na přístroje, 6 x 17 mm, Žlutá
objednávky		
GTIN (EAN)	4050118390827	
Množství	3000 ST	

SCS 24VDC P2SIL3DSES

Weidmüller Interface GmbH & Co. KG
Klingenbergstraße 26
D-32758 Detmold
Germany

www.weidmueller.com

Příslušenství

Bílá barva



Tkaninové štítky THM GEW jsou vyrobeny z vysoce pružné bavlněné textilie. Dodávka na kotoučích pro termotransferové tiskárny umožňuje tlustší vrstvu lepidla než je možné při použití kancelářských tiskáren formátu A4.

Tato pružnost spolu s tlustou vrstvou lepidla zajišťují bezpečnější přilepení a umožňují použití zahnutých nebo kulatých předmětů, jako jsou například kabely nebo hadice.

Všeobecné objednávací údaje

Typ	THM GEW 15/6 WS	Verze	
Číslo	1059780000		THM, Značky na přístroje, 6 x 15 mm, Bílá
objednávky			
GTIN (EAN)	4032248808175		
Množství	1 ST		

Žlutá barva



Tkaninové štítky THM GEW jsou vyrobeny z vysoce pružné bavlněné textilie. Dodávka na kotoučích pro termotransferové tiskárny umožňuje tlustší vrstvu lepidla než je možné při použití kancelářských tiskáren formátu A4.

Tato pružnost spolu s tlustou vrstvou lepidla zajišťují bezpečnější přilepení a umožňují použití zahnutých nebo kulatých předmětů, jako jsou například kabely nebo hadice.

Všeobecné objednávací údaje

Typ	THM GEW 15/6 GE	Verze	
Číslo	1059790000		THM, Značky na přístroje, 6 x 15 mm, Žlutá
objednávky			
GTIN (EAN)	4032248808182		
Množství	1 ST		

Křížový šroubovák, Phillips



Křížový šroubovák pro šrouby Phillips, izolovaný dle VDE, SDIK PH DIN 7438, ISO 8764/2-PH, výstup podle normy ISO 8764-PH, rukojeť SoftFinish

SCS 24VDC P2SIL3DSES

Weidmüller Interface GmbH & Co. KG
 Klingenbergstraße 26
 D-32758 Detmold
 Germany

www.weidmueller.com

Příslušenství

Všeobecné objednávací údaje

Typ	SDK PHO X 60	Verze
Číslo	2749880000	Šroubovák, Šířka čepele (B): 0 mm, 60 mm, Tloušťka čepele (A): 0
objednávky		
GTIN (EAN)	4050118897081	
Množství	1 ST	
Typ	SDK PHO X 60	Verze
Číslo	2749400000	Šroubovák, Šířka čepele (B): 3 mm, 60 mm, Tloušťka čepele (A): 0
objednávky		
GTIN (EAN)	4050118895629	
Množství	1 ST	

ESG 6/15



Zaručená dlouhá životnost: ESG

Štítky v několika barvách a formátech mají silnou lepidlovou vrstvu k zajištění toho nejlepšího spojení s podkladovým materiálem. Díky dvojitému laminovanému polyesteru je základový materiál velmi tenký a zároveň extrémně odolný proti přetržení.

Vaše výhody s MultiMark

- "Různé materiály pro různé požadavky"
- Lze použít s vybavením od různých výrobců
- Značky na zařízení se známým designem

Všeobecné objednávací údaje

Typ	ESG 6/15 MM WS	Verze
Číslo	2619940000	ESG, Značky na přístroje, 6 x 15 mm, Bílá
objednávky		
GTIN (EAN)	4050118626148	
Množství	3000 ST	