

**IE-CD-V14MSCRJ-MM-C-MA****Weidmüller Interface GmbH & Co. KG**

Klingenbergstraße 26

D-32758 Detmold

Germany

www.weidmueller.com



Spojka, FreeCon konstrukce zásuvných PushPull konektorů ver.14 podle IEC 61076-3-117, kov

**Všeobecné objednací údaje**

Verze	Spojovací skříňka, FreeCon, SCRJ, Spojka, IP65
Číslo objednávky	<a href="#">1318150000</a>
Typ	IE-CD-V14MSCRJ-MM-C-MA
GTIN (EAN)	4050118123982
Množství	1 items

## Technické údaje

## Osvědčení

Schválení



ROHS	Shoda
UL File Number Search	<a href="#">Web UL</a>
Č. osvědčení (cULus)	E316369

## Rozměry a hmotnosti

Hloubka	43.9 mm	Hloubka (v palcích)	1.7283 inch
Výška	52 mm	Výška (v palcích)	2.0472 inch
Šířka	41 mm	Šířka (v palcích)	1.6142 inch
Čistá hmotnost	224.56 g		

## Teploty

Skladovací teplota	Provozní teplota	-40 °C...70 °C
Teplota instalace		

## Shoda produktu s prostředím

Stav souladu se směrnicí RoHS	V souladu bez výjimky
REACH SVHC	Ne SVHC nad 0,1 wt%

## Všeobecné údaje

Barevný	Stříbrná	Hlavní materiál krytu	Hliníkový profil, Kryt: tlakové lité zinek, nalakováno
Typ montáže	Šroubová montáž	Stupeň krytí	IP65

## Obecné standardy

Standardní konektor	IEC 61076-3-117 Var. 14, IEC 61754-24	Č. osvědčení (cULus)	E316369
---------------------	--	----------------------	---------

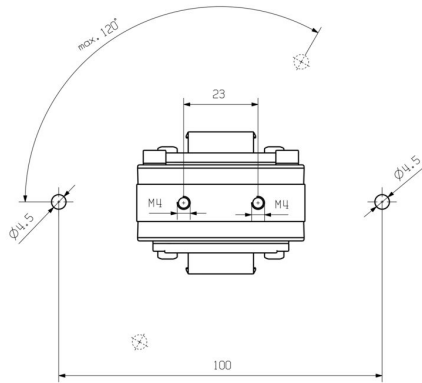
## Optické vlastnosti optické spojky vláken

Útlum při zapojení (spojka optických vláken)	<0,2 dB
--	---------

## Klasifikace

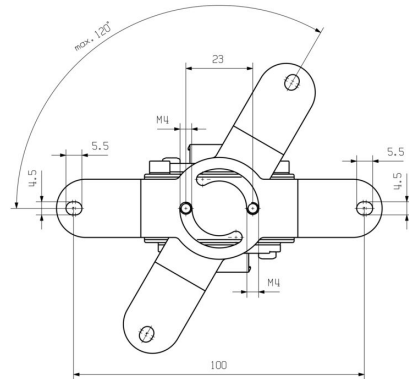
ETIM 8.0	EC002597	ETIM 9.0	EC002597
ETIM 10.0	EC002597	ECLASS 14.0	27-44-03-18
ECLASS 15.0	27-44-03-18		

**Rozměrový výkres**



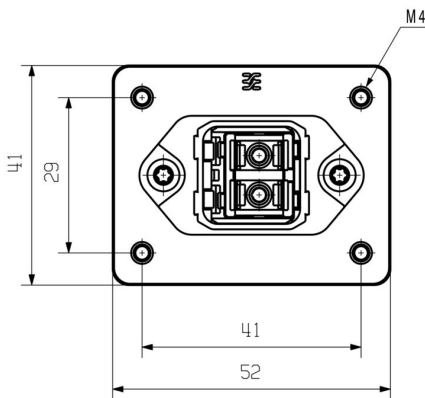
Bottom view

**Rozměrový výkres**



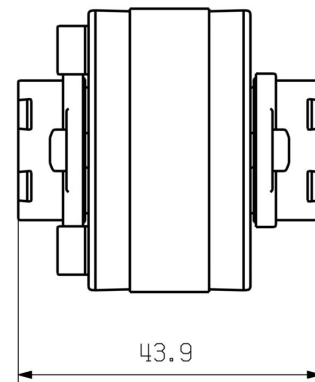
Bottom view with mounting foot

**Rozměrový výkres**



Front view

**Rozměrový výkres**



Side view

## IE-CD-V14MSCRJ-MM-C-MA

**Weidmüller Interface GmbH & Co. KG**  
Klingenbergstraße 26  
D-32758 Detmold  
Germany

[www.weidmueller.com](http://www.weidmueller.com)

## Příslušenství

### Ochranné kryty

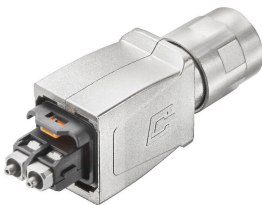


Na ochranu vašich zařízení před prachem a nečistotou.

### Všeobecné objednací údaje

Typ	IE-BP-V14P	Verze	
Číslo objednávky	<a href="#">1058310000</a>	Skříň montovaná s přírubou, ochranný kryt	
GTIN (EAN)	4032248799404		
Množství	10 ST		

### SC-RJ



PushPull zásuvné konektory podle IEC 61076-3-117 ver. 14 (PROFINET), kov, vložka SC

### Všeobecné objednací údaje

Typ	IE-PS-V14M-2SC-POF	Verze	
Číslo objednávky	<a href="#">1191550000</a>	Konektor FO, Verze 14, SC-RJ POF, IP67	
GTIN (EAN)	4032248974436		
Množství	10 ST		