



2 nebo 4vodičové připojení; 16bit rozlišení; 4 výstupy
 Analogový výstupní odul řídí až 4 analogové akční členy
 s +/-10 V, +/-5 V, 0-10 V, 0-5 V, 2-10 V, 1-5 V, 0-
 20 mA nebo 4-20 mA s přesností 0,05 % koncové hod-
 noty měřicího rozsahu. Ke každému zásuvnému konek-
 toru lze připojit akční člen s 2, 3 nebo 4vodičovou techno-
 logií. Měřicí rozsah je definován na každý kanál pomocí
 parametrizace. Každý kanál navíc má svou vlastní stavo-
 vou LED.

Výstupy jsou napájeny z výstupní proudové cesty (UOUT).

Všeobecné objednací údaje

Verze	Remote I/O module, IP20, Analog signals, Output, 4-channel, Current/Voltage
Číslo objednávky	1315680000
Typ	UR20-4AO-UI-16
GTIN (EAN)	4050118118803
Množství	1 items

Technické údaje

Osvědčení

Schválení



ROHS	Shoda
UL File Number Search	Web UL
Č. osvědčení (cULus)	E141197
Číslo certifikátu (cULusEX)	E223527

Rozměry a hmotnosti

Hloubka	76 mm	Hloubka (v palcích)	2.9921 inch
Výška	120 mm	Výška (v palcích)	4.7244 inch
Šířka	11.5 mm	Šířka (v palcích)	0.4528 inch
Rozměr při montáži – výška	128 mm	Čistá hmotnost	87 g

Teploty

Skladovací teplota	-40 °C ... +85 °C	Provozní teplota	-20 °C...60 °C
--------------------	-------------------	------------------	----------------

Shoda produktu s prostředím

Stav souladu se směrnici RoHS	V souladu s výjimkou	
Výjimka ze směrnice RoHS (je-li použitelné/známo)	7a, 7cI	
REACH SVHC	Lead 7439-92-1	
SCIP	82327f13-cd27-455a-ab5b-a62e1996dcf8	
Uhlíková stopa výrobku	Kolébka k bráně	8,483 kg CO2 eq.

Analogové výstupy

Odolnost proti zkratu napětí impedance zátěže	Ano	
Proud impedance zátěže	> 1 kΩ (při okolní teplotě > 50 °C, max. celkový proud snímače = 25 mA)	
Repeat accuracy	<600 Ω	
Přesnost	<1 mV úč.	
Typ	±0,1 % FSR max., 0,05 % FSR typ.	
Rozlišení	1. U (0-5 V, 0-10 V, 1-5 V, 2-10 V, ±10 V), 2. I (0-20 mA nebo 4-20 mA)	
Teplotní součinitel	16 Bit	
Faktor současnosti	20 ppm napětí / 31 ppm proud, měření / °K	
	min.	0 %
	jmen.	100 %
	max.	100 %
Počet analogových výstupů	4	
Diagnostika modulů	Ano	
Diagnostika jednotlivých kanálů	Ne	
Výstupní proměnná	Napětí (0-5 V, 0-10 V, 1-5 V, 2-10 V, ±10 V, ±5 V), Proud (0-20 mA nebo 4-20 mA)	
Čas odezvy	1 ms / 4 kanály	

Technické údaje

Výstupní proud na aplikaci	min.	0 mA
	jmen.	185 mA
	max.	185 mA
Monotonie	Ano	
Přeslechly mezi kanály v systému FSR	0.001 %	
Připojení akčních členů	2vodičový (automatické rozpoznání), 4 vodiče	
Napájení akčních členů	min.	0 mA
	jmen.	185 mA
	max.	185 mA
Max. chyba mezi T min. a T max. ve FSR	220 %	
Náhradní hodnoty	Ano	

Elektrické napájení

Napájecí napětí	24 V DC +20 %/ -15 %, prostřednictvím systémové sběrnice	Spotřeba proudu z Isys, typ.	8 mA
Spotřeba proudu z IOOUT (příslušný napájecí úsek)	85 mA		

Obecné údaje

Odolnost proti otřesům	5 Hz ≤ f ≤ 8,4 Hz: 3,5 mm rozkmit podle IEC 60068-2-6, 8,4 Hz ≤ f ≤ 150 Hz: 1 g zrychlení podle IEC 60068-2-6	Klasifikace hořlavosti UL 94	V-0
Zkušební napětí	500 V	Kategorie rázového napětí	II
Závažnost znečištění	2	Nosná lišta	TS 35
Tlak vzduchu (provoz)	≥ 795 hPa (výška ≤ 2000 m) podle DIN EN 61131-2	Vlhkost vzduchu (přeprava)	10 % až 95 %, bez kondensace podle DIN EN 61131-2
Tlak vzduchu (přeprava)	1013 hPa (výška 0 m) do 700 hPa (výška 3000 m) podle DIN EN 61131-2	Tlak vzduchu (skladování)	1013 hPa (výška 0 m) do 700 hPa (výška 3000 m) podle DIN EN 61131-2
Vlhkost vzduchu (provoz)	10 % až 95 %, bez kondensace podle DIN EN 61131-2	Vlhkost vzduchu (skladování)	10 % až 95 %, bez kondensace podle DIN EN 61131-2
Otřes	15 g za 11 ms, poloviční sinusová vlna, podle IEC 60068-2-27		

Údaje o systému

Typ modulu	Modul s analogovým výstupem	Rozhraní	u-remote systémová sběrnice
Galvanické oddělení	500 V DC mezi proudovými dráhami	Údaje o procesu	8 Byte
Typ připojení	PUSH IN	Protokol sběrnice	PROFINET IRT, PROFINET RT, PROFIBUS DP-V1, EtherCAT, Modbus/TCP, EtherNet/IP, CANopen, DeviceNet, POWERLINK, CC-Link, CC-Link IE TSN
Rychlost přenosu systémové sběrnice, max.	48 MBit/s	Údaje o vlastnostech	12 Byte
Diagnostické údaje	1 Bit		

Technické údaje**Údaje připojení**

Průřez připojení vodičů, jemně stáčené, max. (AWG)	AWG 16
--	--------

Průřez vodiče, pevným, max. (AWG)	AWG 16
-----------------------------------	--------

Typ připojení	PUSH IN
---------------	---------

Průřez vodiče, pevný, min.	0.14 mm ²
----------------------------	----------------------

Průřez připojení vodičů, jemně stáčené, min.	0.14 mm ²
--	----------------------

Průřez připojení vodičů, jemně stáčené, min. (AWG)	AWG 26
--	--------

Průřez vodiče, pevným, min. (AWG)	AWG 26
-----------------------------------	--------

Průřez vodiče, pevný, max.	1.5 mm ²
----------------------------	---------------------

Průřez připojení vodičů, jemně stáčené, max.	1.5 mm ²
--	---------------------

Klasifikace

ETIM 8.0	EC001596
----------	----------

ETIM 10.0	EC001596
-----------	----------

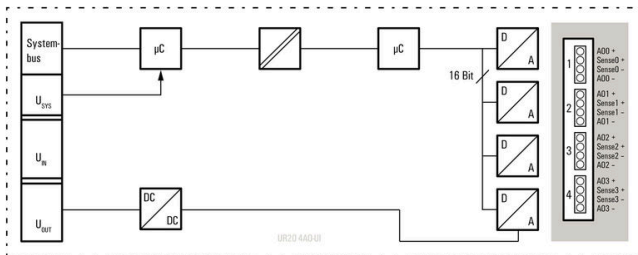
ECLASS 15.0	27-24-26-01
-------------	-------------

ETIM 9.0	EC001596
----------	----------

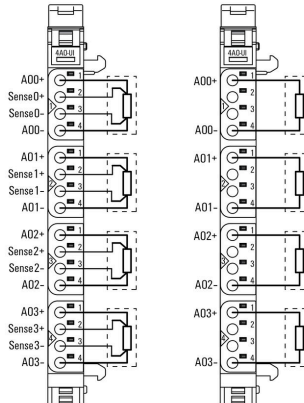
ECLASS 14.0	27-24-26-01
-------------	-------------

Nákresy

Block diagram

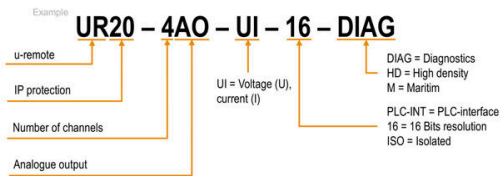


Connection diagram



Vysvětlení zkratk

Analogue output modules



UR20-4AO-UI-16

Weidmüller Interface GmbH & Co. KG
 Klingenbergstraße 26
 D-32758 Detmold
 Germany

www.weidmueller.com

Příslušenství

Příslušenství



Systémové příslušenství
 Objevte širokou nabídku příslušenství pro váš systém u-remote - ideální doplněk pro ještě efektivnější a flexibilnější aplikace.

Všeobecné objednací údaje

Typ	UR20-EBK-ACC	Verze
Číslo	1346610000	End bracket, ,
objednávky		
GTIN (EAN)	4050118151596	
Množství	5 ST	
Typ	UR20-SM-ACC	Verze
Číslo	1339920000	Cover, ,
objednávky		
GTIN (EAN)	4050118144727	
Množství	20 ST	

Blank



Všeobecné objednací údaje

Typ	PM 2.7/2.6 MC NE WS	Verze
Číslo	1323710000	OMNIMATE Signal - series PM, Narážecí značky, 2.7 x 2.6 mm, Rozteč
objednávky		v mm (P): 3.50 Weidmueller, Bílá
GTIN (EAN)	4050118126778	
Množství	960 ST	

Příslušenství

Vlastní tisk



Všeobecné objednací údaje

Typ	PM 2.7/2.6 MC SDR	Verze	
Číslo	1323700000	Verze	OMNIMATE Signal - series PM, Narážecí značky, 2.7 x 2.6 mm, Rozteč
objednávky		Verze	v mm (P): 3.50 Weidmueller, Podle specifikace zákazníka
GTIN (EAN)	4050118126761		
Množství	192 ST		
Typ	DEK 5/8-11.5 MC SDR	Verze	
Číslo	1341610000	Verze	Dekafix, Označení svorek, 5 x 8 mm, Rozteč v mm (P): 8.00
objednávky		Verze	Weidmueller, Podle specifikace zákazníka
GTIN (EAN)	4050118146059		
Množství	100 ST		

Blank



Štítek Dekafix (DEK) je univerzální štítek pro všechny vodiče a zásuvné konektory i elektronické sub-sestavy. Tento systém je ideální pro krátké číselné sekvence a zahrnuje širokou řadu předtištěných značek. Pásky pro rychlou instalaci v jediném pracovním kroku. Potisk je dobře čitelný, má perfektní kontrast a je k dispozici v různých šířkách.

- Široká řada potišťovaných značek pro okamžité použití
- Pásky pro rychlou instalaci
- Značky na konektory vhodné pro všechny kabelové konektory
- K dispozici jako čisté MultiCard, nebo se standardním potiskem

Pro vlastní potisk: Prosíme zašlete nám soubor pro náš software na značení M-Print PRO nebo M-Print PRO Online (bez instalace) s vašimi požadavky na značení.

Všeobecné objednací údaje

Typ	DEK 5/8-11.5 MC NE WS	Verze	
Číslo	1341630000	Verze	Dekafix, Označení svorek, 5 x 8 mm, Rozteč v mm (P): 8.00
objednávky		Verze	Weidmueller, Bílá
GTIN (EAN)	4050118145946		
Množství	500 ST		

Příslušenství**Hliník**

Hliník má druhou nejlepší elektrickou vodivost po mědi. Jednou z výhod je nízká váha, výhodou je vynikající ochrana proti korozi.

Všeobecné objednací údaje

Typ	TS 35X7.5 2M/AL/BK	Verze
Číslo	0330800000	Svorkovnicová lišta, Příslušenství, Hliník, neošetřené, Šířka: 2000 mm,
objednávky		Výška: 35 mm, Hloubka: 7.5 mm
GTIN (EAN)	4008190100650	
Množství	40 M	

Nerezová ocel

Nerezová ocel je kolektivní termín pro všechny typy ocelí (slitin) s vysokým stupněm čistoty a odolnosti vůči korozi.

Všeobecné objednací údaje

Typ	TS 35X7.5 2M/CRN	Verze
Číslo	1747350000	Svorkovnicová lišta, Příslušenství, Nerezavějící ocel 1.4301,
objednávky		neošetřené, Šířka: 2000 mm, Výška: 35 mm, Hloubka: 7.5 mm
GTIN (EAN)	4032248003372	
Množství	40 M	

Ocel

Ocelové DIN lišty jsou na trhu nejrozšířenější. Mezi kovovými DIN lištami mají nejnižší ochranu proti zkratu, podobně k nerezové oceli.

Příslušenství

Všeobecné objednací údaje

Typ	TS 35X7.5 2M/ST/ZN	Verze
Číslo	0383400000	Svorkovnicová lišta, Příslušenství, Ocel, pozinkovaný a pasivovaný, Šířka: 2000 mm, Výška: 35 mm, Hloubka: 7.5 mm
objednávky		
GTIN (EAN)	4008190088026	
Množství	40 M	
Typ	TS 35X7.5/LL 2M/ST/ZN	Verze
Číslo	0514500000	Svorkovnicová lišta, Příslušenství, Ocel, pozinkovaný a pasivovaný, Šířka: 2000 mm, Výška: 35 mm, Hloubka: 7.5 mm
objednávky		
GTIN (EAN)	4008190046019	
Množství	40 M	
Typ	TS 35X7.5/LL 1M/ST/ZN	Verze
Číslo	0514510000	Svorkovnicová lišta, Příslušenství, Ocel, pozinkovaný a pasivovaný, Šířka: 1000 mm, Výška: 35 mm, Hloubka: 7.5 mm
objednávky		
GTIN (EAN)	4008190116620	
Množství	20 M	
Typ	TS 35X7.5/LL 2M/ST/SZ	Verze
Číslo	7915060000	Svorkovnicová lišta, Příslušenství, Ocel, pozinkovaný a pasivovaný, Šířka: 2000 mm, Výška: 35 mm, Hloubka: 7.5 mm
objednávky		
GTIN (EAN)	4032248296279	
Množství	40 M	

Crimping tools



Krimpovací nástroje pro koncovky s plastovými objímkami nebo bez

- Ráčna zaručuje přesné krimpování
- Možnost uvolnění v případě chybné manipulace

Všeobecné objednací údaje

Typ	PZ 2.5 S	Verze
Číslo	2903690000	0.14mm ² , 2.5mm ² , Lichoběžníkové krimpování
objednávky		
GTIN (EAN)	4099986027008	
Množství	1 ST	

Základní moduly



UR20-4AO-UI-16

Weidmüller Interface GmbH & Co. KG
Klingenbergstraße 26
D-32758 Detmold
Germany

www.weidmueller.com

Příslušenství

Všeobecné objednací údaje

Typ	UR20-BM-SP	Verze	
Číslo	1350930000	Replacement part , Flange-mounted housing	
objednávky			
GTIN (EAN)	4050118402735		
Množství	5 ST		

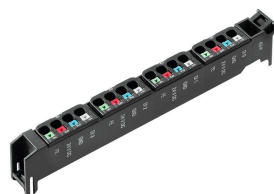
Elektronické moduly



Všeobecné objednací údaje

Typ	UR20-EM-1315680000-SP	Verze	
Číslo	1347270000	Replacement part	
objednávky			
GTIN (EAN)	4050118248326		
Množství	1 ST		

Plugkit



Všeobecné objednací údaje

Typ	UR20-PK-1315680000-SP	Verze	
Číslo	1484070000	Replacement part	
objednávky			
GTIN (EAN)	4050118293463		
Množství	5 ST		