

UR20-4AI-UI-16

Weidmüller Interface GmbH & Co. KG

Klingenbergstraße 26

D-32758 Detmold

Germany

www.weidmuller.com



Vstupy lze parametrizovat; do 3 vodičů + FE; přesnost 0,1 % FSR

Analogové vstupní moduly systému u-remote jsou k dispozici v mnohých variantách s různým rozlišením a řešením kabeláže.

Varianty jsou k dispozici s 12 a 16bitovým rozlišením, které zaznamenává až 4 analogové snímače s +/-10 V, +/-5 V, 0–10 V, 0–5 V, 2–10 V, 1–5 V, 0–20 mA nebo 4–20 mA s maximální přesností. Ke každému zásuvnému konektoru lze volitelně připojit snímač s 2 nebo 3vodičovou technologií. Parametry měřicího rozsahu lze nastavit jednotlivě pro každý kanál. Každý kanál navíc má svou vlastní stavovou LED.

Speciální varianta pro rozhraní společnosti Weidmüller umožňuje kdykoliv měřit proud s 16bitovým rozlišením a maximální přesností pro 8 snímačů (0–20 mA nebo 4–20 mA).

Modulová elektronika přivádí energii ze vstupní proudové cesty k připojeným snímačům (UIN).

Všeobecné objednací údaje

Verze	Remote I/O module, IP20, 4-channel, Analog signals, Input, Current/Voltage, 16 Bit
Číslo objednávky	131562000
Typ	UR20-4AI-UI-16
GTIN (EAN)	4050118118551
Množství	1 items

Technical data

Osvědčení

Schválení



ROHS	Shoda
UL File Number Search	Web UL
Č. osvědčení (cULus)	E141197
Číslo certifikátu (cULusEX)	E223527

Rozměry a hmotnosti

Hloubka	76 mm	Hloubka (v palcích)	2.9921 inch
Výška	120 mm	Výška (v palcích)	4.7244 inch
Šířka	11.5 mm	Šířka (v palcích)	0.4528 inch
Rozměr při montáži – výška	128 mm	Čistá hmotnost	89 g

Teploty

Skladovací teplota	-40 °C ... +85 °C	Provozní teplota	-20 °C...60 °C
--------------------	-------------------	------------------	----------------

Shoda produktu s prostředím

Stav souladu se směrnicí RoHS	V souladu s výjimkou	
Výjimka ze směrnice RoHS (je-li použitelné/známo)	7a, 7cI	
REACH SVHC	Lead 7439-92-1	
SCIP	82327f13-cd27-455a-ab5b-a62e1996dcf8	
Uhlíková stopa výrobku	Kolébka k bráně	8,684 kg CO2 eq.

Analogové vstupy

Odolnost proti zkratu	Ano
Ochrana před záměnou polarity	Ano
Doba odezvy / doba havarijního stavu	<50 ms
Přesnost	0,1 % FSR
Typ	1. U (0-5 V, 0-10 V, 1-5 V, 2-10 V, ±10 V), 2. I (0-20 mA nebo 4-20 mA), Nastavitelný vstup proudu nebo napětí
Rozlišení	16 Bit
Sensor supply	ano
Doba konverze	1 ms
Napájení snímače	min. 0 mA jmen. 750 mA max. 750 mA
Diagnostika modulů	Ano
Diagnostika jednotlivých kanálů	Ne
Vnitřní odpor U	100 kΩ
Připojení snímače	2 vodiče, 3 vodičů, 3 vodiče + FE

UR20-4AI-UI-16

Weidmüller Interface GmbH & Co. KG

Klingenbergstraße 26

D-32758 Detmold

Germany

www.weidmueller.com

Technical data

Počet analogových vstupů	4
Vnitřní odpor I	41.2 Ω

Elektrické napájení

Ochrana před záměnou polarity	Ano	Napájecí napětí	24 V DC +20 %/ -15 %, prostřednictvím systémové sběrnice
Spotřeba proudu z IIN (příslušný napájecí úsek)	25 mA + napájení snímače	Spotřeba proudu z Isys, typ.	8 mA

Obecné údaje

Odolnost proti otřesům	5 Hz ≤ f ≤ 8,4 Hz: 3,5 mm rozkmit podle IEC 60068-2-6, 8,4 Hz ≤ f ≤ 150 Hz: 1 g zrychlení podle IEC 60068-2-6	Klasifikace hořlavosti UL 94	V-0
Zkušební napětí	500 V	Kategorie rázového napětí	II
Závažnost znečištění	2	Nosná lišta	TS 35
Tlak vzduchu (provoz)	≥ 795 hPa (výška ≤ 2000 m) podle DIN EN 61131-2	Vlhkost vzduchu (přeprava)	10 % až 95 %, bez kondensace podle DIN EN 61131-2
Tlak vzduchu (přeprava)	1013 hPa (výška 0 m) do 700 hPa (výška 3000 m) podle DIN EN 61131-2	Tlak vzduchu (skladování)	1013 hPa (výška 0 m) do 700 hPa (výška 3000 m) podle DIN EN 61131-2
Vlhkost vzduchu (provoz)	10 % až 95 %, bez kondensace podle DIN EN 61131-2	Vlhkost vzduchu (skladování)	10 % až 95 %, bez kondensace podle DIN EN 61131-2
Otřes	15 g za 11 ms, poloviční sinusová vlna, podle IEC 60068-2-27		

Údaje o systému

Typ modulu	Modul s analogovým vstupem	Rozhraní	u-remote systémová sběrnice
Galvanické oddělení	500 V DC mezi proudovými dráhami	Údaje o procesu	8 Byte
Protokol sběrnice	PROFINET IRT, PROFINET RT, PROFIBUS DP-V1, EtherCAT, Modbus/TCP, EtherNet/IP, CANopen, DeviceNet, POWERLINK, CC-Link, CC-Link IE TSN, IEC 61162-450	Rychlost přenosu systémové sběrnice, max.	48 Mbit
Údaje o vlastnostech	14 Byte	Diagnostické údaje	1 Bit

Údaje připojení

Průřez připojení vodičů, jemně stáčené, max. (AWG)	AWG 16	Průřez připojení vodičů, jemně stáčené, min. (AWG)	AWG 26
Průřez vodiče, pevným, max. (AWG)	AWG 16	Průřez vodiče, pevným, min. (AWG)	AWG 26
Typ připojení	PUSH IN	Průřez vodiče, pevný, max.	1.5 mm ²
Průřez vodiče, pevný, min.	0.14 mm ²	Průřez připojení vodičů, jemně stáčené, max.	1.5 mm ²
Průřez připojení vodičů, jemně stáčené, min.	0.14 mm ²		

Technical data

Klasifikace

ETIM 8.0	EC001596	ETIM 9.0	EC001596
ETIM 10.0	EC001596	ECLASS 14.0	27-24-26-01
ECLASS 15.0	27-24-26-01		

Listy specifikací zakázky

Dlouhá specifikace	<p>Modul s analogovým vstupem 4AI-UI-16 4kanálový modul s analogovým vstupem, nucené spínání Systém připojení: PUSH-IN Potenciály na konektorech: analogový vstup, 24 V DC a 0 V vstupní dráhy, FE Rozměry (VxŠxH): 120 mm (s páčkou: 128 mm), 11,5 mm, 76 mm Stav modulu: displej, hromadná zpráva, LED na vrchní části modulu Stav kanálu: signalizace přímo u kontaktního bodu Váha: 88,6 g Diagnostika modulu: ano Diagnostika jednotlivých kanálů: ne Ochrana proti přepólování: ano Provozní teplota: -20°C - +60°C Procesní data: 4 bity Diagnostická data: 1 bit Galvanické oddělení: mezi periférií a systémovou sběrnici Napájecí napětí: 24 V DC +25% / -15% Spotřeba vnitřního proudu: 8 mA Spotřeba napájecího proudu: 25 mA + napájení snímačů Přesnost: 0,1 % FSR Rozlišení: 16 bitů Doba převodu: 1 ms Vstupní parametry: napětí nebo proud Vnitřní odpor U: 100 kΩ Vnitřní odpor I: 4 1,2 Ω Značka: Weidmüller Typ: UR20-4AI-UI-16</p>
--------------------	---

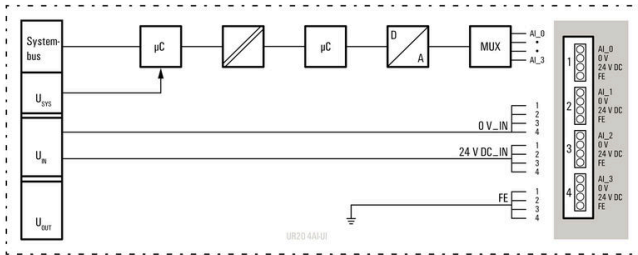
UR20-4AI-UI-16

Weidmüller Interface GmbH & Co. KG
 Klingenbergstraße 26
 D-32758 Detmold
 Germany

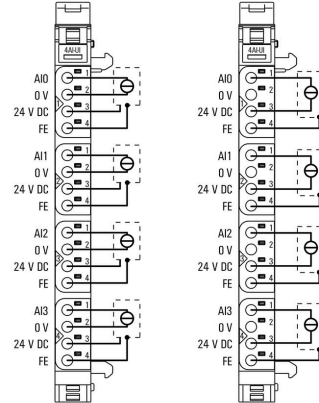
www.weidmueller.com

Drawings

Block diagram

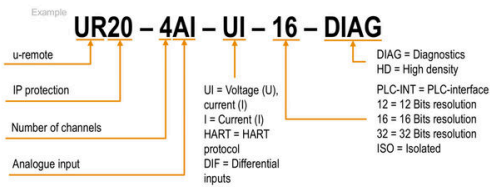


Connection diagram



Vysvětlení zkratk

Analogue input modules



UR20-4AI-UI-16

Weidmüller Interface GmbH & Co. KG
 Klingenbergstraße 26
 D-32758 Detmold
 Germany

www.weidmueller.com

Accessories

Příslušenství

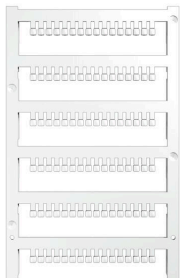


Systémové příslušenství
 Objevte širokou nabídku příslušenství pro váš systém
 u-remote - ideální doplněk pro ještě efektivnější a
 flexibilnější aplikace.

Všeobecné objednací údaje

Typ	UR20-EBK-ACC	Verze
Číslo	1346610000	End bracket, ,
objednávky		
GTIN (EAN)	4050118151596	
Množství	5 ST	
Typ	UR20-SM-ACC	Verze
Číslo	1339920000	Cover, ,
objednávky		
GTIN (EAN)	4050118144727	
Množství	20 ST	

Blank



Všeobecné objednací údaje

Typ	PM 2.7/2.6 MC NE WS	Verze
Číslo	1323710000	OMNIMATE Signal - series PM, Narážecí značky, 2.7 x 2.6 mm, Rozteč
objednávky		v mm (P): 3.50 Weidmueller, Bílá
GTIN (EAN)	4050118126778	
Množství	960 ST	

UR20-4AI-UI-16

Weidmüller Interface GmbH & Co. KG

Klingenbergstraße 26

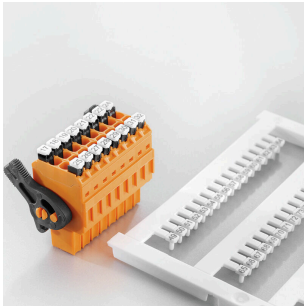
D-32758 Detmold

Germany

www.weidmueller.com

Accessories

Vlastní tisk



Všeobecné objednávací údaje

Typ	PM 2.7/2.6 MC SDR	Verze	
Číslo	1323700000	OMNIMATE Signal - series PM, Narážecí značky, 2.7 x 2.6 mm, Rozteč	
objednávky		v mm (P): 3.50 Weidmueller, Podle specifikace zákazníka	
GTIN (EAN)	4050118126761		
Množství	192 ST		
Typ	DEK 5/8-11.5 MC SDR	Verze	
Číslo	1341610000	Dekafix, Označení svorek, 5 x 8 mm, Rozteč v mm (P): 8.00	
objednávky		Weidmueller, Podle specifikace zákazníka	
GTIN (EAN)	4050118146059		
Množství	100 ST		

Blank



Štítek Dekafix (DEK) je univerzální štítek pro všechny vodiče a zásuvné konektory i elektronické sub-sestavy. Tento systém je ideální pro krátké číselné sekvence a zahrnuje širokou řadu předtištěných značek. Pásky pro rychlou instalaci v jediném pracovním kroku. Potisk je dobře čitelný, má perfektní kontrast a je k dispozici v různých šířkách.

- Široká řada potiskovaných značek pro okamžité použití
- Pásky pro rychlou instalaci
- Značky na konektory vhodné pro všechny kabelové konektory
- K dispozici jako čisté MultiCard, nebo se standardním potiskem

Pro vlastní potisk: Prosíme zašlete nám soubor pro náš software na značení M-Print PRO nebo M-Print PRO Online (bez instalace) s vašimi požadavky na značení.

Všeobecné objednávací údaje

Typ	DEK 5/8-11.5 MC NE WS	Verze	
Číslo	1341630000	Dekafix, Označení svorek, 5 x 8 mm, Rozteč v mm (P): 8.00	
objednávky		Weidmueller, Bílá	
GTIN (EAN)	4050118145946		
Množství	500 ST		

Accessories

Hliník



Hliník má druhou nejlepší elektrickou vodivost po mědi. Jednou z výhod je nízká váha, výhodou je vynikající ochrana proti korozi.

Všeobecné objednací údaje

Typ	TS 35X7.5 2M/AL/BK	Verze
Číslo	0330800000	Svorkovnicová lišta, Příslušenství, Hliník, neošetřené, Šířka: 2000 mm,
objednávky		Výška: 35 mm, Hloubka: 7.5 mm
GTIN (EAN)	4008190100650	
Množství	40 M	

Nerezová ocel



Nerezová ocel je kolektivní termín pro všechny typy ocelí (slitin) s vysokým stupněm čistoty a odolnosti vůči korozi.

Všeobecné objednací údaje

Typ	TS 35X7.5 2M/CRN	Verze
Číslo	1747350000	Svorkovnicová lišta, Příslušenství, Nerezavějící ocel 1.4301,
objednávky		neošetřené, Šířka: 2000 mm, Výška: 35 mm, Hloubka: 7.5 mm
GTIN (EAN)	4032248003372	
Množství	40 M	

Ocel



Ocelové DIN lišty jsou na trhu nejrozšířenější. Mezi kovovými DIN lištami mají nejnižší ochranu proti zkratu, podobně k nerezové oceli.

UR20-4AI-UI-16

Weidmüller Interface GmbH & Co. KG
Klingenbergstraße 26
D-32758 Detmold
Germany

www.weidmueller.com

Accessories

Všeobecné objednací údaje

Typ	TS 35X7.5 2M/ST/ZN	Verze
Číslo	0383400000	Svorkovnicová lišta, Příslušenství, Ocel, pozinkovaný a pasivovaný,
objednávky		Šířka: 2000 mm, Výška: 35 mm, Hloubka: 7.5 mm
GTIN (EAN)	4008190088026	
Množství	40 M	
Typ	TS 35X7.5/LL 2M/ST/ZN	Verze
Číslo	0514500000	Svorkovnicová lišta, Příslušenství, Ocel, pozinkovaný a pasivovaný,
objednávky		Šířka: 2000 mm, Výška: 35 mm, Hloubka: 7.5 mm
GTIN (EAN)	4008190046019	
Množství	40 M	
Typ	TS 35X7.5/LL 1M/ST/ZN	Verze
Číslo	0514510000	Svorkovnicová lišta, Příslušenství, Ocel, pozinkovaný a pasivovaný,
objednávky		Šířka: 1000 mm, Výška: 35 mm, Hloubka: 7.5 mm
GTIN (EAN)	4008190116620	
Množství	20 M	
Typ	TS 35X7.5/LL 2M/ST/SZ	Verze
Číslo	7915060000	Svorkovnicová lišta, Příslušenství, Ocel, pozinkovaný a pasivovaný,
objednávky		Šířka: 2000 mm, Výška: 35 mm, Hloubka: 7.5 mm
GTIN (EAN)	4032248296279	
Množství	40 M	

Crimping tools



Krimpovací nástroje pro koncovky s plastovými objímkami nebo bez

- Ráčna zaručuje přesné krimpování
- Možnost uvolnění v případě chybné manipulace

Všeobecné objednací údaje

Typ	PZ 2.5 S	Verze
Číslo	2903690000	0.14mm ² , 2.5mm ² , Lichoběžníkové krimpování
objednávky		
GTIN (EAN)	4099986027008	
Množství	1 ST	

Základní moduly



UR20-4AI-UI-16

Weidmüller Interface GmbH & Co. KG
 Klingenbergstraße 26
 D-32758 Detmold
 Germany

www.weidmueller.com

Accessories

Všeobecné objednáací údaje

Typ	UR20-BM-SP	Verze	
Číslo	1350930000	Replacement part , Flange-mounted housing	
objednávky			
GTIN (EAN)	4050118402735		
Množství	5 ST		

Elektronické moduly



Všeobecné objednáací údaje

Typ	UR20-EM-1315620000-SP	Verze	
Číslo	1347200000	Replacement part	
objednávky			
GTIN (EAN)	4050118248340		
Množství	1 ST		

Plugkit



Všeobecné objednáací údaje

Typ	UR20-PK-1315620000-SP	Verze	
Číslo	1484020000	Replacement part	
objednávky			
GTIN (EAN)	4050118293630		
Množství	5 ST		