



Digitální výstupní moduly s P nebo N spínáním, ochrana proti zkratu, až 3 vodiče + funkční zem

Digitální výstupní moduly jsou k dispozici v následujících variantách: 4 DO, 8 DO s 2 a 3vodičovou technologií, 16 DO nebo bez připojení k PLC rozhraní. Používají se hlavně k začlenění decentralizovaných akčních členů. Všechny výstupy jsou navrženy pro DC-13 akční členy podle norem DIN EN 60947-5-1 a IEC 61131-2. Stejně jako u digitálních vstupních modulů jsou možné frekvence do 1 kHz. Ochrana výstupů zajišťuje maximální bezpečnost systému. Ta se skládá z automatického restartu po zkratu. Dobře viditelné LED ukazují stav celého modulu i jednotlivých kanálů.

Kromě standardních aplikací digitálních vstupních modulů tato řada také obsahuje speciální varianty, jako je modul 4RO-SSR pro aplikace s rychlým spínáním. Vybaveno technologií polovodičových relé; na každém výstupu je k dispozici 0,5 A. K dispozici je navíc 4RO-CO reléový modul pro výkonově náročné aplikace. Je vybaven čtyřmi přepínacími kontakty, optimalizován pro spínací napětí 255 V UC a navržen pro spínací proud 5 A.

Modulová elektronika napájí připojené akční členy z výstupní proudové cesty (UOUT).

Všeobecné objednací údaje

Verze	Remote I/O module, IP20, Digital signals, Output, 4-channel
Číslo objednávky	1315410000
Typ	UR20-4DO-N
GTIN (EAN)	4050118118544
Množství	1 items

Technické údaje

Osvědčení

Schválení



ROHS	Shoda
UL File Number Search	Web UL
Č. osvědčení (cULus)	E141197
Číslo certifikátu (cULusEX)	E223527

Rozměry a hmotnosti

Hloubka	76 mm	Hloubka (v palcích)	2.9921 inch
Výška	120 mm	Výška (v palcích)	4.7244 inch
Šířka	11.5 mm	Šířka (v palcích)	0.4528 inch
Rozměr při montáži – výška	128 mm	Čistá hmotnost	85 g

Teploty

Skladovací teplota	-40 °C ... +85 °C	Provozní teplota	-20 °C...60 °C
--------------------	-------------------	------------------	----------------

Shoda produktu s prostředím

Stav souladu se směrnicí RoHS	V souladu s výjimkou	
Výjimka ze směrnice RoHS (je-li použitelné/známo)	7a, 7cI	
REACH SVHC	Lead 7439-92-1	
SCIP	82327f13-cd27-455a-ab5b-a62e1996dcf8	
Uhlíková stopa výrobku	Kolébka k bráně	8,702 kg CO2 eq.

Digitální výstupy

Odolnost proti zkratu	Ano
Svodový proud	<0.1 mA
Počet digitálních výstupů	4
Typ	Zatížení žárovky, Ohmické, Indukční
Bez zpětné vazby	Ano
Max. čas odezvy, nízký	250 µs
Odporová zátěž (min. 47 Ω)	1 kHz
Výstupní proud na kanál, max.	500 mA
Faktor současnosti	min. 0 % jmen. 100 % max. 100 %
Diagnostika modulů	Ano
Diagnostika jednotlivých kanálů	Ne
Výstupní proud na aplikaci	min. 0 mA jmen. 2000 mA max. 2000 mA

Technické údaje

Max. čas odezvy, vysoký	100 μ s
Energie vypínání (indukční)	<150 mJ / kanál
Čas odezvy ochranného obvodu (nadproudová ochrana)	<100 μ s
Připojení akčních členů	2 vodiče, 3 vodičů, 3 vodiče + FE
Zatížení žárovky (12 W)	10 Hz
Indukční zatížení (DC13)	2 Hz
Výstupní proud na modul, max.	2000 mA

Elektrické napájení

Napájecí napětí	24 V DC +20 %/ -15 %, prostřednictvím systémové sběrnice	Spotřeba proudu z Isys, typ.	8 mA
Spotřeba proudu z IOUT (příslušný napájecí úsek)	10 mA + zatížení		

Obecné údaje

Odolnost proti otřesům	5 Hz \leq f \leq 8,4 Hz: 3,5 mm rozkmit podle IEC 60068-2-6, 8,4 Hz \leq f \leq 150 Hz: 1 g zrychlení podle IEC 60068-2-6	Klasifikace hořlavosti UL 94	V-0
Zkušební napětí	500 V	Kategorie rázového napětí	II
Závažnost znečištění	2	Nosná lišta	TS 35
Tlak vzduchu (provoz)	\geq 795 hPa (výška \leq 2000 m) podle DIN EN 61131-2	Vlhkost vzduchu (přeprava)	10 % až 95 %, bez kondensace podle DIN EN 61131-2
Tlak vzduchu (přeprava)	1013 hPa (výška 0 m) do 700 hPa (výška 3000 m) podle DIN EN 61131-2	Tlak vzduchu (skladování)	1013 hPa (výška 0 m) do 700 hPa (výška 3000 m) podle DIN EN 61131-2
Vlhkost vzduchu (provoz)	10 % až 95 %, bez kondensace podle DIN EN 61131-2	Vlhkost vzduchu (skladování)	10 % až 95 %, bez kondensace podle DIN EN 61131-2
Otřes	15 g za 11 ms, poloviční sinusová vlna, podle IEC 60068-2-27		

Údaje o systému

Typ modulu	Modul s digitálním výstupem	Rozhraní	u-remote systémová sběrnice
Galvanické oddělení	500 V DC mezi proudovými dráhami	Typ připojení	PUSH IN
Protokol sběrnice	PROFINET IRT, PROFINET RT, PROFIBUS DP-V1, EtherCAT, Modbus/TCP, EtherNet/IP, CANopen, DeviceNet, POWERLINK, CC-Link, CC-Link IE TSN, IEC 61162-450	Možné připojení	2 vodiče, 3 vodiče, 3 vodiče FES
Rychlost přenosu systémové sběrnice, max.	48 MBit/s		

Údaje připojení

Průřez připojení vodičů, jemně stáčené, max. (AWG)	AWG 16	Průřez připojení vodičů, jemně stáčené, min. (AWG)	AWG 26
Průřez vodiče, pevným, max. (AWG)	AWG 16	Průřez vodiče, pevným, min. (AWG)	AWG 26

Technické údaje

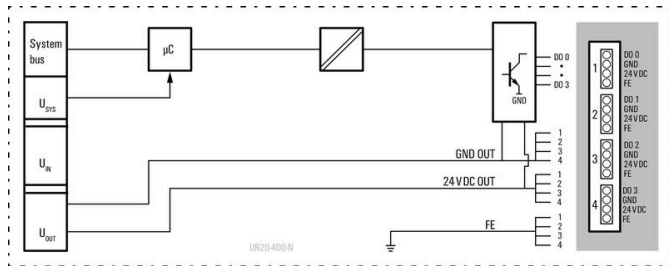
Typ připojení	PUSH IN	Průřez vodiče, pevný, max.	1.5 mm ²
Průřez vodiče, pevný, min.	0.14 mm ²	Průřez připojení vodičů, jemně stáčené, max.	1.5 mm ²
Průřez připojení vodičů, jemně stáčené, min.	0.14 mm ²		

Klasifikace

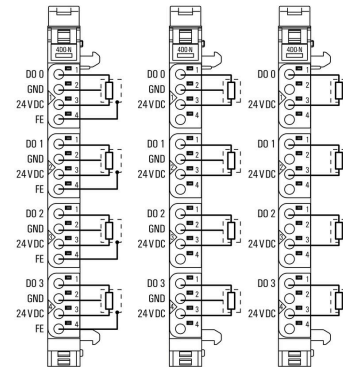
ETIM 8.0	EC001599	ETIM 9.0	EC001599
ETIM 10.0	EC001599	ECLASS 14.0	27-24-26-04
ECLASS 15.0	27-24-26-04		

Nákresy

Block diagram

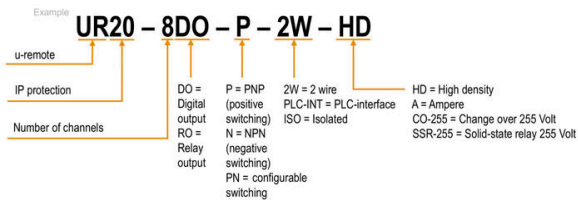


Connection diagram



Vysvětlení zkratk

Digital output modules



UR20-4DO-N

Weidmüller Interface GmbH & Co. KG
 Klingenbergstraße 26
 D-32758 Detmold
 Germany

www.weidmueller.com

Příslušenství

Příslušenství

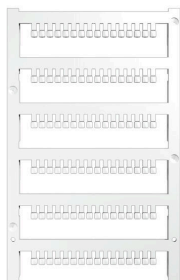


Systémové příslušenství
 Objevte širokou nabídku příslušenství pro váš systém u-remote - ideální doplněk pro ještě efektivnější a flexibilnější aplikace.

Všeobecné objednací údaje

Typ	UR20-EBK-ACC	Verze
Číslo	1346610000	End bracket, ,
objednávky		
GTIN (EAN)	4050118151596	
Množství	5 ST	
Typ	UR20-SM-ACC	Verze
Číslo	1339920000	Cover, ,
objednávky		
GTIN (EAN)	4050118144727	
Množství	20 ST	

Blank



Všeobecné objednací údaje

Typ	PM 2.7/2.6 MC NE WS	Verze
Číslo	1323710000	OMNIMATE Signal - series PM, Narážecí značky, 2.7 x 2.6 mm, Rozteč
objednávky		v mm (P): 3.50 Weidmueller, Bílá
GTIN (EAN)	4050118126778	
Množství	960 ST	

Příslušenství

Vlastní tisk



Všeobecné objednací údaje

Typ	PM 2.7/2.6 MC SDR	Verze	
Číslo	1323700000	Verze	OMNIMATE Signal - series PM, Narážecí značky, 2.7 x 2.6 mm, Rozteč
objednávky			v mm (P): 3.50 Weidmueller, Podle specifikace zákazníka
GTIN (EAN)	4050118126761		
Množství	192 ST		
Typ	DEK 5/8-11.5 MC SDR	Verze	
Číslo	1341610000	Verze	Dekafix, Označení svorek, 5 x 8 mm, Rozteč v mm (P): 8.00
objednávky			Weidmueller, Podle specifikace zákazníka
GTIN (EAN)	4050118146059		
Množství	100 ST		

Blank



Štítek Dekafix (DEK) je univerzální štítek pro všechny vodiče a zásuvné konektory i elektronické sub-sestavy. Tento systém je ideální pro krátké číselné sekvence a zahrnuje širokou řadu předtištěných značek. Pásy pro rychlou instalaci v jediném pracovním kroku. Potisk je dobře čitelný, má perfektní kontrast a je k dispozici v různých šířkách.

- Široká řada potišťovaných značek pro okamžité použití
- Pásy pro rychlou instalaci
- Značky na konektory vhodné pro všechny kabelové konektory
- K dispozici jako čisté MultiCard, nebo se standardním potiskem

Pro vlastní potisk: Prosíme zašlete nám soubor pro náš software na značení M-Print PRO nebo M-Print PRO Online (bez instalace) s vašimi požadavky na značení.

Všeobecné objednací údaje

Typ	DEK 5/8-11.5 MC NE WS	Verze	
Číslo	1341630000	Verze	Dekafix, Označení svorek, 5 x 8 mm, Rozteč v mm (P): 8.00
objednávky			Weidmueller, Bílá
GTIN (EAN)	4050118145946		
Množství	500 ST		

Příslušenství**Hliník**

Hliník má druhou nejlepší elektrickou vodivost po mědi. Jednou z výhod je nízká váha, výhodou je vynikající ochrana proti korozi.

Všeobecné objednací údaje

Typ	TS 35X7.5 2M/AL/BK	Verze
Číslo	0330800000	Svorkovnicová lišta, Příslušenství, Hliník, neošetřené, Šířka: 2000 mm, Výška: 35 mm, Hloubka: 7.5 mm
objednávky		
GTIN (EAN)	4008190100650	
Množství	40 M	

Nerezová ocel

Nerezová ocel je kolektivní termín pro všechny typy ocelí (slitin) s vysokým stupněm čistoty a odolnosti vůči korozi.

Všeobecné objednací údaje

Typ	TS 35X7.5 2M/CRN	Verze
Číslo	1747350000	Svorkovnicová lišta, Příslušenství, Nerezavějící ocel 1.4301, neošetřené, Šířka: 2000 mm, Výška: 35 mm, Hloubka: 7.5 mm
objednávky		
GTIN (EAN)	4032248003372	
Množství	40 M	

Ocel

Ocelové DIN lišty jsou na trhu nejrozšířenější. Mezi kovovými DIN lištami mají nejnižší ochranu proti zkratu, podobně k nerezové oceli.

Příslušenství

Všeobecné objednací údaje

Typ	TS 35X7.5 2M/ST/ZN	Verze
Číslo	0383400000	Svorkovnicová lišta, Příslušenství, Ocel, pozinkovaný a pasivovaný, Šířka: 2000 mm, Výška: 35 mm, Hloubka: 7.5 mm
objednávky		
GTIN (EAN)	4008190088026	
Množství	40 M	
Typ	TS 35X7.5/LL 2M/ST/ZN	Verze
Číslo	0514500000	Svorkovnicová lišta, Příslušenství, Ocel, pozinkovaný a pasivovaný, Šířka: 2000 mm, Výška: 35 mm, Hloubka: 7.5 mm
objednávky		
GTIN (EAN)	4008190046019	
Množství	40 M	
Typ	TS 35X7.5/LL 1M/ST/ZN	Verze
Číslo	0514510000	Svorkovnicová lišta, Příslušenství, Ocel, pozinkovaný a pasivovaný, Šířka: 1000 mm, Výška: 35 mm, Hloubka: 7.5 mm
objednávky		
GTIN (EAN)	4008190116620	
Množství	20 M	
Typ	TS 35X7.5/LL 2M/ST/SZ	Verze
Číslo	7915060000	Svorkovnicová lišta, Příslušenství, Ocel, pozinkovaný a pasivovaný, Šířka: 2000 mm, Výška: 35 mm, Hloubka: 7.5 mm
objednávky		
GTIN (EAN)	4032248296279	
Množství	40 M	

Crimping tools



Krimpovací nástroje pro koncovky s plastovými objímkami nebo bez

- Ráčna zaručuje přesné krimpování
- Možnost uvolnění v případě chybné manipulace

Všeobecné objednací údaje

Typ	PZ 2.5 S	Verze
Číslo	2903690000	0.14mm ² , 2.5mm ² , Lichoběžníkové krimpování
objednávky		
GTIN (EAN)	4099986027008	
Množství	1 ST	

Základní moduly



UR20-4DO-N

Weidmüller Interface GmbH & Co. KG
Klingenbergstraße 26
D-32758 Detmold
Germany

www.weidmueller.com

Příslušenství

Všeobecné objednací údaje

Typ	UR20-BM-SP	Verze	
Číslo	1350930000	Replacement part , Flange-mounted housing	
objednávky			
GTIN (EAN)	4050118402735		
Množství	5 ST		

Elektronické moduly



Všeobecné objednací údaje

Typ	UR20-EM-1315410000-SP	Verze	
Číslo	1346940000	Replacement part	
objednávky			
GTIN (EAN)	4050118151817		
Množství	1 ST		

Plugkit



Všeobecné objednací údaje

Typ	UR20-PK-1315410000-SP	Verze	
Číslo	1559840000	Replacement part	
objednávky			
GTIN (EAN)	4050118364811		
Množství	5 ST		