



Digitální výstupní moduly s P nebo N spínáním, ochrana proti zkratu, až 3 vodiče + funkční zem

Digitální výstupní moduly jsou k dispozici v následujících variantách: 4 DO, 8 DO s 2 a 3vodičovou technologií, 16 DO nebo bez připojení k PLC rozhraní. Používají se hlavně k začlenění decentralizovaných akčních členů. Všechny výstupy jsou navrženy pro DC-13 akční členy podle norem DIN EN 60947-5-1 a IEC 61131-2. Stejně jako u digitálních vstupních modulů jsou možné frekvence do 1 kHz. Ochrana výstupů zajišťuje maximální bezpečnost systému. Ta se skládá z automatického restartu po zkratu. Dobře viditelné LED ukazují stav celého modulu i jednotlivých kanálů.

Kromě standardních aplikací digitálních vstupních modulů tato řada také obsahuje speciální varianty, jako je modul 4RO-SSR pro aplikace s rychlým spínáním. Vybaveno technologií polovodičových relé; na každém výstupu je k dispozici 0,5 A. K dispozici je navíc 4RO-CO reléový modul pro výkonově náročné aplikace. Je vybaven čtyřmi přepínacími kontakty, optimalizován pro spínací napětí 255 V UC a navržen pro spínací proud 5 A. Modulová elektronika napájí připojené akční členy z výstupní proudové cesty (UOUT).

### Všeobecné objednací údaje

|                  |  |
|------------------|--|
| Verze            | Modul vzdálených I/O, IP20, Digitální signály, Výstup, 4kanálové, 2 A na kanál |
| Číslo objednávky | <a href="#">1315230000</a>   |
| Typ              | UR20-4DO-P-2A  |
| GTIN (EAN)       | 4050118118377  |
| Množství         | 1 items  |

## Technické údaje

### Osvědčení

Schválení



|                             |                        |
|-----------------------------|------------------------|
| ROHS                        | Shoda                  |
| UL File Number Search       | <a href="#">Web UL</a> |
| Č. osvědčení (cULus)        | E141197                |
| Číslo certifikátu (cULusEX) | E223527                |

### Rozměry a hmotnosti

|                            |         |                     |             |
|----------------------------|---------|---------------------|-------------|
| Hloubka                    | 76 mm   | Hloubka (v palcích) | 2.9921 inch |
| Výška                      | 120 mm  | Výška (v palcích)   | 4.7244 inch |
| Šířka                      | 11.5 mm | Šířka (v palcích)   | 0.4528 inch |
| Rozměr při montáži – výška | 128 mm  | Čistá hmotnost      | 85 g        |

### Teploty

|                    |                   |                  |                |
|--------------------|-------------------|------------------|----------------|
| Skladovací teplota | -40 °C ... +85 °C | Provozní teplota | -20 °C...60 °C |
|--------------------|-------------------|------------------|----------------|

### Shoda produktu s prostředím

|   |                                      |                  |  |
|---|--------------------------------------|------------------|--|
| Stav souladu se směrnicí RoHS                     | V souladu s výjimkou                 |                  |  |
| Výjimka ze směrnice RoHS (je-li použitelné/známo) | 7a, 7cI                              |                  |  |
| REACH SVHC  | Lead 7439-92-1                       |                  |  |
| SCIP  | 82327f13-cd27-455a-ab5b-a62e1996dcf8 |                  |  |
| Uhlíková stopa výrobku                            | Kolébka k bráně                      | 8,684 kg CO2 eq. |  |

### Digitální výstupy

|                                 |                                     |         |  |
|---------------------------------|-------------------------------------|---------|--|
| Odolnost proti zkratu           | Ano (tepelný vypínač)               |         |  |
| Svodový proud                   | <0.3 mA                             |         |  |
| Počet digitálních výstupů       | 4                                   |         |  |
| Typ                             | Zatížení žárovky, Ohmické, Indukční |         |  |
| Bez zpětné vazby                | Ano                                 |         |  |
| Max. čas odezvy, nízký          | 250 μs                              |         |  |
| Odporová zátěž (min. 47 Ω)      | 1 kHz                               |         |  |
| Výstupní proud na kanál, max.   | 2000 mA                             |         |  |
| Faktor současnosti              | min.                                | 0 %     |  |
|                                 | jmen.                               | 100 %   |  |
|                                 | max.                                | 100 %   |  |
| Diagnostika modulů              | Ano                                 |         |  |
| Diagnostika jednotlivých kanálů | Ne                                  |         |  |
| Výstupní proud na aplikaci      | min.                                | 0 mA    |  |
|                                 | jmen.                               | 8000 mA |  |
|                                 | max.                                | 8000 mA |  |

## Technické údaje

|  |                                   |        |
|--|-----------------------------------|--------|
| Max. čas odezvy, vysoký                            | 100 $\mu$ s                       |        |
| Energie vypínání (indukční)                        | <150 mJ / kanál                   |        |
| Čas odezvy ochranného obvodu (nadproudová ochrana) | <100 $\mu$ s                      |        |
| Připojení akčních členů                            | 2 vodiče, 3 vodičů, 3 vodiče + FE |        |
| Zatížení žárovky (12 W)                            | 1 kHz                             |        |
| Indukční zatížení (DC13)                           | 0.2 Hz                            |        |
| Výstupní proud na modul, max.                      | 8000 mA                           |        |
| Napájení akčních členů                             | min.                              | 0 mA   |
|  | jmen.                             | 750 mA |
|  | max.                              | 750 mA |

## Elektrické napájení

|  |  |                              |      |
|--|--|------------------------------|------|
| Napájecí napětí                                  | 24 V DC +20 %/ -15 %, prostřednictvím systémové sběrnice | Spotřeba proudu z Isys, typ. | 8 mA |
| Spotřeba proudu z IOUT (příslušný napájecí úsek) | 10 mA + zatížení   |                              |      |

## Obecné údaje

|                          |   |                              |   |
|--------------------------|---|------------------------------|---|
| Odolnost proti otřesům   | 5 Hz $\leq$ f $\leq$ 8,4 Hz: 3,5 mm rozkmit podle IEC 60068-2-6, 8,4 Hz $\leq$ f $\leq$ 150 Hz: 1 g zrychlení podle IEC 60068-2-6 | Klasifikace hořlavosti UL 94 | V-0   |
| Zkušební napětí          | 500 V   | Kategorie rázového napětí    | II  |
| Závažnost znečištění     | 2   | Nosná lišta                  | TS 35   |
| Tlak vzduchu (provoz)    | $\geq$ 795 hPa (výška $\leq$ 2000 m) podle DIN EN 61131-2   | Vlhkost vzduchu (přeprava)   | 10 % až 95 %, bez kondensace podle DIN EN 61131-2                   |
| Tlak vzduchu (přeprava)  | 1013 hPa (výška 0 m) do 700 hPa (výška 3000 m) podle DIN EN 61131-2   | Tlak vzduchu (skladování)    | 1013 hPa (výška 0 m) do 700 hPa (výška 3000 m) podle DIN EN 61131-2 |
| Vlhkost vzduchu (provoz) | 10 % až 95 %, bez kondensace podle DIN EN 61131-2   | Vlhkost vzduchu (skladování) | 10 % až 95 %, bez kondensace podle DIN EN 61131-2                   |
| Otřes                    | 15 g za 11 ms, poloviční sinusová vlna, podle IEC 60068-2-27  |                              |   |

## Údaje o systému

|                     |                                  |   |                             |
|---------------------|----------------------------------|---|-----------------------------|
| Typ modulu          | Modul s digitálním výstupem      | Rozhraní                                  | u-remote systémová sběrnice |
| Galvanické oddělení | 500 V DC mezi proudovými dráhami | Údaje o procesu                           | 4 Bit                       |
| Možné připojení     | 2 vodiče, 3 vodiče, 3 vodiče FES | Rychlost přenosu systémové sběrnice, max. | 48 MBit/s                   |
| Diagnostické údaje  | 1 Bit                            |   |                             |

## Údaje připojení

|  |                      |  |                     |
|--|----------------------|--|---------------------|
| Průřez připojení vodičů, jemně stáčené, max. (AWG) | AWG 16               | Průřez připojení vodičů, jemně stáčené, min. (AWG) | AWG 26              |
| Průřez vodiče, pevným, max. (AWG)                  | AWG 16               | Průřez vodiče, pevným, min. (AWG)                  | AWG 26              |
| Typ připojení                                      | PUSH IN              | Průřez vodiče, pevný, max.                         | 1.5 mm <sup>2</sup> |
| Průřez vodiče, pevný, min.                         | 0.14 mm <sup>2</sup> | Průřez připojení vodičů, jemně stáčené, max.       | 1.5 mm <sup>2</sup> |

## Technické údaje

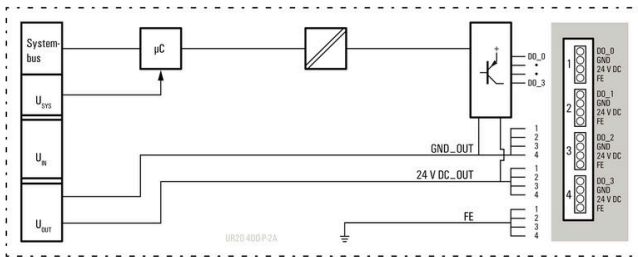
Průřez připojení vodičů, jemně stáčené, 0.14 mm<sup>2</sup>  
min.

### Klasifikace

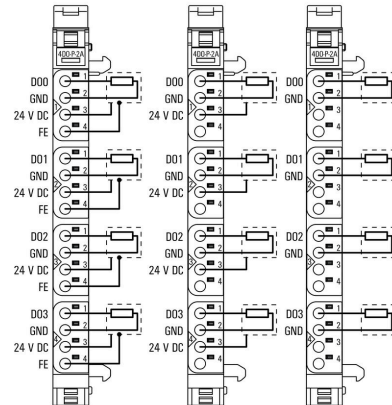
|             |             |             |             |
|-------------|-------------|-------------|-------------|
| ETIM 8.0    | EC001599    | ETIM 9.0    | EC001599    |
| ETIM 10.0   | EC001599    | ECLASS 14.0 | 27-24-26-04 |
| ECLASS 15.0 | 27-24-26-04 |             |             |

## Nákresy

### Block diagram



### Connection diagram



### Vysvětlení zkratk

#### Digital output modules



## UR20-4DO-P-2A

**Weidmüller Interface GmbH & Co. KG**  
 Klingenbergstraße 26  
 D-32758 Detmold  
 Germany

www.weidmueller.com

## Příslušenství

### Příslušenství

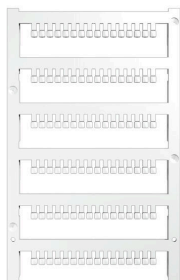


**Systémové příslušenství**  
 Objevte širokou nabídku příslušenství pro váš systém u-remote - ideální doplněk pro ještě efektivnější a flexibilnější aplikace.

### Všeobecné objednáací údaje

|            |                            |                    |
|------------|----------------------------|--------------------|
| Typ        | UR20-EBK-ACC               | Verze              |
| Číslo      | <a href="#">1346610000</a> | Koncová podpěra, , |
| objednávky |                            |                    |
| GTIN (EAN) | 4050118151596              |                    |
| Množství   | 5 ST                       |                    |
| Typ        | UR20-SM-ACC                | Verze              |
| Číslo      | <a href="#">1339920000</a> | Kryt, ,            |
| objednávky |                            |                    |
| GTIN (EAN) | 4050118144727              |                    |
| Množství   | 20 ST                      |                    |

### Blank



### Všeobecné objednáací údaje

|            |                            |  |
|------------|----------------------------|--|
| Typ        | PM 2.7/2.6 MC NE WS        | Verze  |
| Číslo      | <a href="#">1323710000</a> | OMNIMATE Signal - series PM, Narážecí značky, 2.7 x 2.6 mm, Rozteč |
| objednávky |                            | v mm (P): 3.50 Weidmueller, Bílá                                   |
| GTIN (EAN) | 4050118126778              |  |
| Množství   | 960 ST                     |  |

## Příslušenství

### Vlastní tisk



### Všeobecné objednací údaje

|            |                            |  |
|------------|----------------------------|--|
| Typ        | PM 2.7/2.6 MC SDR          | Verze  |
| Číslo      | <a href="#">1323700000</a> | OMNIMATE Signal - series PM, Narážecí značky, 2.7 x 2.6 mm, Rozteč |
| objednávky |                            | v mm (P): 3.50 Weidmueller, Podle specifikace zákazníka            |
| GTIN (EAN) | 4050118126761              |  |
| Množství   | 192 ST                     |  |
| Typ        | DEK 5/8-11.5 MC SDR        | Verze  |
| Číslo      | <a href="#">1341610000</a> | Dekafix, Označení svorek, 5 x 8 mm, Rozteč v mm (P): 8.00          |
| objednávky |                            | Weidmueller, Podle specifikace zákazníka                           |
| GTIN (EAN) | 4050118146059              |  |
| Množství   | 100 ST                     |  |

### Blank



Štítek Dekafix (DEK) je univerzální štítek pro všechny vodiče a zásuvné konektory i elektronické sub-sestavy. Tento systém je ideální pro krátké číselné sekvence a zahrnuje širokou řadu předtištěných značek. Pásky pro rychlou instalaci v jediném pracovním kroku. Potisk je dobře čitelný, má perfektní kontrast a je k dispozici v různých šířkách.

- Široká řada potiskovaných značek pro okamžité použití
- Pásky pro rychlou instalaci
- Značky na konektory vhodné pro všechny kabelové konektory
- K dispozici jako čisté MultiCard, nebo se standardním potiskem

Pro vlastní potisk: Prosíme zašlete nám soubor pro náš software na značení M-Print PRO nebo M-Print PRO Online (bez instalace) s vašimi požadavky na značení.

### Všeobecné objednací údaje

|            |                            |   |
|------------|----------------------------|---|
| Typ        | DEK 5/8-11.5 MC NE WS      | Verze   |
| Číslo      | <a href="#">1341630000</a> | Dekafix, Označení svorek, 5 x 8 mm, Rozteč v mm (P): 8.00 |
| objednávky |                            | Weidmueller, Bílá   |
| GTIN (EAN) | 4050118145946              |   |
| Množství   | 500 ST                     |   |

**Příslušenství****Hliník**

Hliník má druhou nejlepší elektrickou vodivost po mědi. Jednou z výhod je nízká váha, výhodou je vynikající ochrana proti korozi.

**Všeobecné objednací údaje**

|            |                            |   |
|------------|----------------------------|---|
| Typ        | TS 35X7.5 2M/AL/BK         | Verze   |
| Číslo      | <a href="#">0330800000</a> | Svorkovnicová lišta, Příslušenství, Hliník, neošetřené, Šířka: 2000 mm, |
| objednávky |                            | Výška: 35 mm, Hloubka: 7.5 mm   |
| GTIN (EAN) | 4008190100650              |   |
| Množství   | 40 M                       |   |

**Nerezová ocel**

Nerezová ocel je kolektivní termín pro všechny typy ocelí (slitin) s vysokým stupněm čistoty a odolnosti vůči korozi.

**Všeobecné objednací údaje**

|            |                            |   |
|------------|----------------------------|---|
| Typ        | TS 35X7.5 2M/CRN           | Verze   |
| Číslo      | <a href="#">1747350000</a> | Svorkovnicová lišta, Příslušenství, Nerezavějící ocel 1.4301, |
| objednávky |                            | neošetřené, Šířka: 2000 mm, Výška: 35 mm, Hloubka: 7.5 mm     |
| GTIN (EAN) | 4032248003372              |   |
| Množství   | 40 M                       |   |

**Ocel**

Ocelové DIN lišty jsou na trhu nejrozšířenější. Mezi kovovými DIN lištami mají nejnižší ochranu proti zkratu, podobně k nerezové oceli.

## Příslušenství

### Všeobecné objednací údaje

|            |                            |  |
|------------|----------------------------|--|
| Typ        | TS 35X7.5 2M/ST/ZN         | Verze  |
| Číslo      | <a href="#">0383400000</a> | Svorkovnicová lišta, Příslušenství, Ocel, pozinkovaný a pasivovaný,<br>Šířka: 2000 mm, Výška: 35 mm, Hloubka: 7.5 mm |
| objednávky |                            |  |
| GTIN (EAN) | 4008190088026              |  |
| Množství   | 40 M                       |  |
| Typ        | TS 35X7.5/LL 2M/ST/ZN      | Verze  |
| Číslo      | <a href="#">0514500000</a> | Svorkovnicová lišta, Příslušenství, Ocel, pozinkovaný a pasivovaný,<br>Šířka: 2000 mm, Výška: 35 mm, Hloubka: 7.5 mm |
| objednávky |                            |  |
| GTIN (EAN) | 4008190046019              |  |
| Množství   | 40 M                       |  |
| Typ        | TS 35X7.5/LL 1M/ST/ZN      | Verze  |
| Číslo      | <a href="#">0514510000</a> | Svorkovnicová lišta, Příslušenství, Ocel, pozinkovaný a pasivovaný,<br>Šířka: 1000 mm, Výška: 35 mm, Hloubka: 7.5 mm |
| objednávky |                            |  |
| GTIN (EAN) | 4008190116620              |  |
| Množství   | 20 M                       |  |
| Typ        | TS 35X7.5/LL 2M/ST/SZ      | Verze  |
| Číslo      | <a href="#">7915060000</a> | Svorkovnicová lišta, Příslušenství, Ocel, pozinkovaný a pasivovaný,<br>Šířka: 2000 mm, Výška: 35 mm, Hloubka: 7.5 mm |
| objednávky |                            |  |
| GTIN (EAN) | 4032248296279              |  |
| Množství   | 40 M                       |  |

### Crimping tools



Krimpovací nástroje pro koncovky s plastovými objímkami nebo bez

- Ráčna zaručuje přesné krimpování
- Možnost uvolnění v případě chybné manipulace

### Všeobecné objednací údaje

|            |                            |  |
|------------|----------------------------|--|
| Typ        | PZ 2.5 S                   | Verze  |
| Číslo      | <a href="#">2903690000</a> | 0.14mm <sup>2</sup> , 2.5mm <sup>2</sup> , Lichoběžníkové krimpování |
| objednávky |                            |  |
| GTIN (EAN) | 4099986027008              |  |
| Množství   | 1 ST                       |  |

### Základní moduly



## UR20-4DO-P-2A

**Weidmüller Interface GmbH & Co. KG**  
Klingenbergstraße 26  
D-32758 Detmold  
Germany

www.weidmueller.com

## Příslušenství

### Všeobecné objednací údaje

|            |                            |                                |  |
|------------|----------------------------|--------------------------------|--|
| Typ        | UR20-BM-SP                 | Verze                          |  |
| Číslo      | <a href="#">1350930000</a> | Náhradní díl, , Základní prvek |  |
| objednávky |                            |                                |  |
| GTIN (EAN) | 4050118402735              |                                |  |
| Množství   | 5 ST                       |                                |  |

### Elektronické moduly



### Všeobecné objednací údaje

|            |                            |              |  |
|------------|----------------------------|--------------|--|
| Typ        | UR20-EM-1315230000-SP      | Verze        |  |
| Číslo      | <a href="#">1346710000</a> | Náhradní díl |  |
| objednávky |                            |              |  |
| GTIN (EAN) | 4050118248456              |              |  |
| Množství   | 1 ST                       |              |  |

### Plugkit



### Všeobecné objednací údaje

|            |                            |              |  |
|------------|----------------------------|--------------|--|
| Typ        | UR20-PK-1315230000-SP      | Verze        |  |
| Číslo      | <a href="#">1483970000</a> | Náhradní díl |  |
| objednávky |                            |              |  |
| GTIN (EAN) | 4050118293531              |              |  |
| Množství   | 5 ST                       |              |  |