

## KLIPPON POK 161609 EX

**Weidmüller Interface GmbH & Co. KG**  
 Klingenbergstraße 26  
 D-32758 Detmold  
 Germany

www.weidmueller.com



Řada krytů Klippon® POK je vyrobena z vysoce kvalitního polyesteru vyztuženého skleněnými vlákny a je ideální pro aplikace a prostředí, kde je vyžadována odolnost proti korozi, odolnost proti nárazu a vysoká třída ochrany IP.

Klíčové vlastnosti rozsáhlé produktové řady:

- K dispozici v 17 velikostech
- Dvě standardní povrchové úpravy (barvy): šedá (podobná RAL 7001 pro průmyslové použití) a černá (podobná RAL 9011 pro drsná prostředí, Ex)
- Víko s nerezovými šrouby s křížovou / plochou drážkou
- Lisované těsnění ze silikonu nebo chloroprenu
- Upevňovací otvory mimo utěsněnou oblast pro zajištění vysoké ochrany proti vniknutí IP66
- Odolnost proti nárazu až 7 Joulů
- Instalace přímo v krytu nebo pomocí vnitřní montážní desky
- Montáž přímo na zeď možná pomocí upevňovacích otvorů nebo montážního podstavce
- Upevňovací šroub k připevnění lišt a desek
- Požární odolnost do E60 závisí na konfiguraci
- Společnost Weidmüller může tuto skříňku vyrobit a dodat podle specifikací zákazníka - vybavený všemi potřebnými svorkami a kabelovými průchodkami.

### Všeobecné objednací údaje

|                  |                                                                                                                                                                                           |
|------------------|-------------------------------------------------------------------------------------------------------------------------------------------------------------------------------------------|
| Verze            | Klippon POK (prázdna polyesterová skříň), Prázdny plášť, Výška: 160 mm, Šířka: 160 mm, Hloubka: 90 mm, Základní materiál: Polyester vyztužený skelným vláknem, neošetřené, leštěné, černá |
| Číslo objednávky | <a href="#">1306080000</a>                                                                                                                                                                |
| Typ              | KLIPPON POK 161609 EX                                                                                                                                                                     |
| GTIN (EAN)       | 4050118108477                                                                                                                                                                             |
| Množství         | 1 items                                                                                                                                                                                   |

## KLIPPON POK 161609 EX

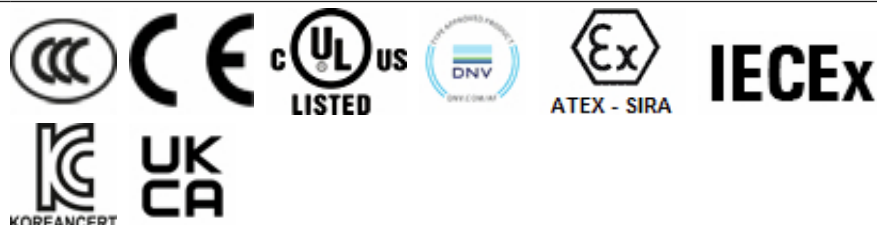
**Weidmüller Interface GmbH & Co. KG**  
 Klingenbergstraße 26  
 D-32758 Detmold  
 Germany

www.weidmueller.com

## Technické údaje

### Osvědčení

Schválení



|                       |                        |
|-----------------------|------------------------|
| ROHS                  | Shoda                  |
| UL File Number Search | <a href="#">Web UL</a> |
| Č. osvědčení (cULus)  | E256877                |

### Rozměry a hmotnosti

|                              |             |                            |             |
|------------------------------|-------------|----------------------------|-------------|
| Hloubka                      | 90 mm       | Hloubka (v palcích)        | 3.5433 inch |
| Výška                        | 160 mm      | Výška (v palcích)          | 6.2992 inch |
| Nejvyšší nebo nejnižší verze | 90 mm       | Šířka                      | 160 mm      |
| Šířka (v palcích)            | 6.2992 inch | Rozměr při montáži - výška | 110 mm      |
| Rozměr při montáži - šířka   | 140 mm      | Čistá hmotnost             | 1313 g      |

### Teploty

|                  |                 |
|------------------|-----------------|
| Provozní teplota | -55 °C...100 °C |
|------------------|-----------------|

### Shoda produktu s prostředím

|                                                   |                                      |
|---------------------------------------------------|--------------------------------------|
| Stav souladu se směrnicí RoHS                     | V souladu s výjimkou                 |
| Výjimka ze směrnice RoHS (je-li použitelné/známo) | 6c                                   |
| REACH SVHC                                        | Lead 7439-92-1                       |
| SCIP                                              | afb385d0-c52b-4449-8502-203596817ab0 |

### Kabelové průchodky, levá strana

|     |    |     |   |
|-----|----|-----|---|
| M12 | 11 | M16 | 6 |
| M32 | 2  | M25 | 2 |
| M20 | 4  | M40 | 1 |

### Kabelové průchodky, nahoře/dole

|     |   |     |    |
|-----|---|-----|----|
| M20 | 6 | M12 | 15 |
| M40 | 2 | M32 | 2  |
| M25 | 3 | M16 | 12 |

### Kabelové průchodky, pravá strana

|     |   |     |    |
|-----|---|-----|----|
| M25 | 2 | M16 | 6  |
| M40 | 1 | M32 | 2  |
| M20 | 4 | M12 | 11 |

### Svislá montáž

|                             |      |                 |      |
|-----------------------------|------|-----------------|------|
| WDU 10 / ZDU 10             | 1x9  | WDU 16 / ZDU 16 | 1x7  |
| WDU 2,5 / ZDU 2,5 / IDU 2,5 | 1x17 | WDU 4 / ZDU 4   | 1x14 |
| WDU 6 / ZDU 6               | 1x11 |                 |      |

## KLIPPON POK 161609 EX

**Weidmüller Interface GmbH & Co. KG**  
Klingenbergstraße 26  
D-32758 Detmold  
Germany

www.weidmueller.com

## Technické údaje

### Svislá montáž

WDU 2,5 / ZDU 2,5 / IDU 2,5

\*

WDU 4 / ZDU 4

\*

### Všeobecné informace

|                              |                                                                                   |                           |                                                                                         |
|------------------------------|-----------------------------------------------------------------------------------|---------------------------|-----------------------------------------------------------------------------------------|
| Tloušťka materiálu krytu     | 5.4 mm                                                                            | Tloušťka materiálu skříně | 5.99 mm                                                                                 |
| Provozní teplota, max.       | 100 °C                                                                            | Provozní teplota, min.    | -55 °C                                                                                  |
| Klasifikace hořlavosti UL 94 | V-0                                                                               | Připojení víka            | Šrouby s drážkou/Phillips šrouby                                                        |
| Standardy                    | DIN EN 62208 - Standardní prázdná skříně, IEC 60079-0, IEC 60079-7, IEC 60079-3 1 | Provedení povrchu         | neošetřené, leštěné                                                                     |
| Odolnost proti nárazu        | Verze 7 J ATEX                                                                    | Stupeň krytí              | IP66                                                                                    |
| Základní materiál            | Polyester vyztužený skelným vláknem                                               | Materiál těsnění          | Silikon                                                                                 |
| Utahovací moment šroubů víka | 2.5 Nm                                                                            | Připojení krytu           | Instalace skrz zadní stranu krytu, Upevňovací oka                                       |
| Stupeň krytí (UL)            | Type 4, Type 4X                                                                   | Víko - počet šroubů       | 4                                                                                       |
| Přístupové otevírání: šířka  | 148.02 mm                                                                         | Potřebný nástroj          | <a href="#">SDK PZ2</a>                                                                 |
| Přírubová deska              | Ne                                                                                | Víko                      | Ano                                                                                     |
| Přístupové otevírání: výška  | 148.02 mm                                                                         | Místa využití             | Zóna rizika výbuchu, Přístavní zařízení, Výroba strojů, Zpracovatelský průmysl, Doprava |

### Číslo certifikátů, kryt

|                                         |                                                                                           |                                           |                           |
|-----------------------------------------|-------------------------------------------------------------------------------------------|-------------------------------------------|---------------------------|
| Prohlášení o shodě č. (DoC LVD)         | DE PS2600 160412 001ISS02                                                                 | Prokazování shody č. (AoC)                | DE PS2600 160308 001ISS03 |
| Č. osvědčení, svorkovnice (KOSHA)       | 16-AV4BO-0246X                                                                            | Číslo certifikátu, prázdný kryt (INMETRO) | LMP 23.0528U              |
| Č. osvědčení (DNV)                      | TAE00002R2                                                                                | Č. osvědčení, svorkovnice (AEx)           | E223792                   |
| Č. osvědčení, svorkovnice (ATEX)        | IBExU13ATEX1004 X                                                                         | Číslo certifikátu, prázdný kryt (ATEX)    | IBExU13ATEX1003 U         |
| Č. osvědčení, svorkovnice (INMETRO)     | LMP 21.0021X                                                                              | Č. osvědčení, svorkovnice (IECEX)         | IECEX IBE 13.0004X        |
| Číslo certifikátu, prázdný kryt (IECEX) | IECEX IBE 13.0003U                                                                        | Č. osvědčení (IECEX)                      | IECEXIBE13.0003U          |
| Č. osvědčení (ATEX)                     | IBEXU13ATEX1003U                                                                          | Číslo certifikátu, prázdný kryt (AEx)     | E223792                   |
| DEF   Podmínky osvědčení                | ATEX, DNV, IECEX, LR, RMRS, UL AEx Class Div., UL AEx Class Zone, cULus, KC, CCC, INMETRO | Č. osvědčení (cULus)                      | E256877                   |

### Klasifikace

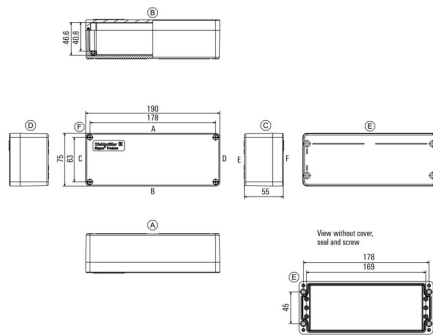
|             |             |             |             |
|-------------|-------------|-------------|-------------|
| ETIM 8.0    | EC002503    | ETIM 9.0    | EC002503    |
| ETIM 10.0   | EC002503    | ECLASS 14.0 | 27-18-05-02 |
| ECLASS 15.0 | 27-18-05-02 |             |             |

## KLIPPON POK 161609 EX

**Weidmüller Interface GmbH & Co. KG**  
Klingenbergstraße 26  
D-32758 Detmold  
Germany

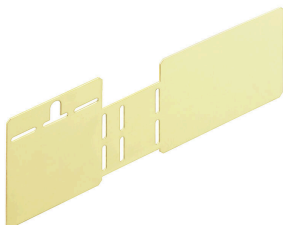
## Nákresy

[www.weidmueller.com](http://www.weidmueller.com)



## Příslušenství

## Klippon® POK uzemňovací desky



Řada krytů Klippon® POK je vyrobena z vysoce kvalitního polyesteru vyztuženého skleněnými vlákny a je ideální pro aplikace a prostředí, kde je vyžadována odolnost proti korozi, odolnost proti nárazu a vysoká třída ochrany IP.

Klíčové vlastnosti rozsáhlé produktové řady:

- K dispozici v 17 velikostech
- Dvě standardní povrchové úpravy (barvy): šedá (podobná RAL 7001 pro průmyslové použití) a černá (podobná RAL 9011 pro drsná prostředí, Ex)
- Víko s nerezovými šrouby s křížovou / plochou drážkou
- Lisované těsnění ze silikonu nebo chloroprenu
- Upevňovací otvory mimo utěsněnou oblast pro zajištění vysoké ochrany proti vniknutí IP66
- Odolnost proti nárazu až 7 Joulů
- Instalace přímo v krytu nebo pomocí vnitřní montážní desky
- Montáž přímo na zeď možná pomocí upevňovacích otvorů nebo montážního podstavce
- Upevňovací šroub k připevnění lišt a desek
- Požární odolnost do E60 závisí na konfiguraci
- Společnost Weidmüller může tuto skříňku vyrobit a dodat podle specifikací zákazníka - vybavený všemi potřebnými svorkami a kabelovými průchodkami.

## Všeobecné objednací údaje

|            |                            |                                                                    |
|------------|----------------------------|--------------------------------------------------------------------|
| Typ        | KLIPPON COPL 161609        | Verze                                                              |
| Číslo      | <a href="#">1390990000</a> | Klippon POK (prázdná polyesterová skříň), Zemnicí deska, Různé,    |
| objednávky |                            | Výška: 60.5 mm, Šířka: 239 mm, Hloubka: 0.8 mm, Základní materiál: |
| GTIN (EAN) | 4050118191097              | Mosaz, leštěné, neošetřené                                         |
| Množství   | 5 ST                       |                                                                    |

## KLIPPON POK 161609 EX

**Weidmüller Interface GmbH & Co. KG**  
 Klingenbergstraße 26  
 D-32758 Detmold  
 Germany

## Příslušenství

www.weidmueller.com

### Instalační materiál Klippon® POK



Řada krytů Klippon® POK je vyrobena z vysoce kvalitního polyesteru vyztuženého skleněnými vlákny a je ideální pro aplikace a prostředí, kde je vyžadována odolnost proti korozi, odolnost proti nárazu a vysoká třída ochrany IP. Klíčové vlastnosti rozsáhlé produktové řady:

- K dispozici v 17 velikostech
- Dvě standardní povrchové úpravy (barvy): šedá (podobná RAL 7001 pro průmyslové použití) a černá (podobná RAL 9011 pro drsná prostředí, Ex)
- Víko s nerezovými šrouby s křížovou / plochou drážkou
- Lisované těsnění ze silikonu nebo chloroprenu
- Upevňovací otvory mimo utěsněnou oblast pro zajištění vysoké ochrany proti vniknutí IP66
- Odolnost proti nárazu až 7 Joulů
- Instalace přímo v krytu nebo pomocí vnitřní montážní desky
- Montáž přímo na zeď možná pomocí upevňovacích otvorů nebo montážního podstavce
- Upevňovací šroub k připevnění lišt a desek
- Požární odolnost do E60 závisí na konfiguraci
- Společnost Weidmüller může tuto skříňku vyrobit a dodat podle specifikací zákazníka - vybavený všemi potřebnými svorkami a kabelovými průchodkami.

### Všeobecné objednací údaje

|            |                            |                                                                   |
|------------|----------------------------|-------------------------------------------------------------------|
| Typ        | TPSD FIXING SET POK        | Verze                                                             |
| Číslo      | <a href="#">1435840000</a> | Klippon POK (prázdná polyesterová skříň), Sada na připevnění      |
| objednávky |                            | typového štítku, Výška: 12 mm, Šířka: 12 mm, Hloubka: 15.06 mm,   |
| GTIN (EAN) | 4050118240771              | Základní materiál: Nerezová ocel, neošetřené                      |
| Množství   | 1 ST                       |                                                                   |
| Typ        | SD FIXING SET POK          | Verze                                                             |
| Číslo      | <a href="#">1463490000</a> | Klippon POK (prázdná polyesterová skříň), Sada na připevnění      |
| objednávky |                            | identifikačního štítku, Výška: 12 mm, Šířka: 12 mm, Hloubka: 16.4 |
| GTIN (EAN) | 4050118299878              | mm, Základní materiál: Nerezavějící ocel 1.4305 (303), neošetřené |
| Množství   | 1 ST                       |                                                                   |

## KLIPPON POK 161609 EX

**Weidmüller Interface GmbH & Co. KG**  
Klingenbergstraße 26  
D-32758 Detmold  
Germany

www.weidmueller.com

## Příslušenství

### Standardní montážní desky Klippon® POK



Řada krytů Klippon® POK je vyrobena z vysoce kvalitního polyesteru vyztuženého skleněnými vlákny a je ideální pro aplikace a prostředí, kde je vyžadována odolnost proti korozi, odolnost proti nárazu a vysoká třída ochrany IP. Klíčové vlastnosti rozsáhlé produktové řady:

- K dispozici v 17 velikostech
- Dvě standardní povrchové úpravy (barvy): šedá (podobná RAL 7001 pro průmyslové použití) a černá (podobná RAL 9011 pro drsná prostředí, Ex)
- Víko s nerezovými šrouby s křížovou / plochou drážkou
- Lisované těsnění ze silikonu nebo chloroprenu
- Upevňovací otvory mimo utěsněnou oblast pro zajištění vysoké ochrany proti vniknutí IP66
- Odolnost proti nárazu až 7 Joulů
- Instalace přímo v krytu nebo pomocí vnitřní montážní desky
- Montáž přímo na zeď možná pomocí upevňovacích otvorů nebo montážního podstavce
- Upevňovací šroub k připevnění lišt a desek
- Požární odolnost do E60 závisí na konfiguraci
- Společnost Weidmüller může tuto skříňku vyrobit a dodat podle specifikací zákazníka - vybavený všemi potřebnými svorkami a kabelovými průchodkami.

### Všeobecné objednací údaje

|            |                            |                                                                                                                             |
|------------|----------------------------|-----------------------------------------------------------------------------------------------------------------------------|
| Typ        | POK MOPL 1616              | Verze                                                                                                                       |
| Číslo      | <a href="#">9510610000</a> | Klippon POK (prázdná polyesterová skříň), Montážní deska, Výška: 143 mm, Šířka: 145 mm, Hloubka: 1.5 mm, Základní materiál: |
| objednávky |                            | Ocelové plechy, galvanizované, Různé, Stříbrná                                                                              |
| GTIN (EAN) | 4008190498245              |                                                                                                                             |
| Množství   | 1 ST                       |                                                                                                                             |

### Hloubka 7,5 mm



Systémové příslušenství pro konstrukční řadu krytů Klippon® K umožňuje snadné přizpůsobení krytu pro splnění specifických požadavků jakéhokoliv použití.

- DIN lišty TS 35 a TS15
- Montážní desky
- Závěsy
- Držák na montáž na zeď

Společnost Weidmüller může tuto skříň dodat podle specifikací zákazníka - vybavenou všemi potřebnými svorkami a kabelovými průchodkami.

### Všeobecné objednací údaje

|            |                            |                                                                                           |
|------------|----------------------------|-------------------------------------------------------------------------------------------|
| Typ        | TS35X7.5 ST K52            | Verze                                                                                     |
| Číslo      | <a href="#">8000003908</a> | Nosná lišta, TS 35, TS 35 x 7,5, Šířka: 140 mm, bez slotu, Ocel, pozinkovaný a pasivovaný |
| objednávky |                            |                                                                                           |
| GTIN (EAN) | 4050118652659              |                                                                                           |
| Množství   | 20 ST                      |                                                                                           |

## KLIPPON POK 161609 EX

Weidmüller Interface GmbH & Co. KG  
Klingenbergstraße 26  
D-32758 Detmold  
Germany

www.weidmueller.com

## Příslušenství

## Zemnicí kolík



Zemnicí šrouby k výměně jako kompletní komponent, ve dvou verzích – mosaz a nerezová ocel.

## Všeobecné objednací údaje

|                     |                            |                                                                                                                                        |
|---------------------|----------------------------|----------------------------------------------------------------------------------------------------------------------------------------|
| Typ                 | PEBZ M10 BR SET            | Verze                                                                                                                                  |
| Číslo<br>objednávky | <a href="#">1277220000</a> | Klippon POK (prázdná polyesterová skříň), Uzemňovací kolík, Různé,<br>Výška: 21 mm, Šířka: 21 mm, Hloubka: 48.7 mm, Základní materiál: |
| GTIN (EAN)          | 4050118067019              | Mosaz                                                                                                                                  |
| Množství            | 1 ST                       |                                                                                                                                        |

## Klippon® POK uzemňovací kolík



Řada krytů Klippon® POK je vyrobena z vysoce kvalitního polyesteru vyztuženého skleněnými vlákny a je ideální pro aplikace a prostředí, kde je vyžadována odolnost proti korozi, odolnost proti nárazu a vysoká třída ochrany IP.

Klíčové vlastnosti rozsáhlé produktové řady:

- K dispozici v 17 velikostech
- Dvě standardní povrchové úpravy (barvy): šedá (podobná RAL 7001 pro průmyslové použití) a černá (podobná RAL 9011 pro drsná prostředí, Ex)
- Víko s nerezovými šrouby s křížovou / plochou drážkou
- Lisované těsnění ze silikonu nebo chloroprenu
- Upevňovací otvory mimo utěsněnou oblast pro zajištění vysoké ochrany proti vniknutí IP66
- Odolnost proti nárazu až 7 Joulů
- Instalace přímo v krytu nebo pomocí vnitřní montážní desky
- Montáž přímo na zeď možná pomocí upevňovacích otvorů nebo montážního podstavce
- Upevňovací šroub k připevnění lišt a desek
- Požární odolnost do E60 závisí na konfiguraci
- Společnost Weidmüller může tuto skříňku vyrobit a dodat podle specifikací zákazníka - vybavený všemi potřebnými svorkami a kabelovými průchodkami.

## Všeobecné objednací údaje

|                     |                            |                                                                                                                                        |
|---------------------|----------------------------|----------------------------------------------------------------------------------------------------------------------------------------|
| Typ                 | PEBZ M10 S4 SET            | Verze                                                                                                                                  |
| Číslo<br>objednávky | <a href="#">1283440000</a> | Klippon POK (prázdná polyesterová skříň), Uzemňovací kolík, Různé,<br>Výška: 21 mm, Šířka: 21 mm, Hloubka: 48.7 mm, Základní materiál: |
| GTIN (EAN)          | 4050118073362              | Nerezavějící ocel 1.4404 (316L)                                                                                                        |
| Množství            | 1 ST                       |                                                                                                                                        |

## KLIPPON POK 161609 EX

**Weidmüller Interface GmbH & Co. KG**  
Klingenbergstraße 26  
D-32758 Detmold  
Germany

www.weidmueller.com

## Příslušenství

|            |                            |                                                                    |
|------------|----------------------------|--------------------------------------------------------------------|
| Typ        | PEBZ M6 BR SET             | Verze                                                              |
| Číslo      | <a href="#">1277250000</a> | Klippon POK (prázdná polyesterová skříň), Uzemňovací kolík, Různé, |
| objednávky |                            | Výška: 12.3 mm, Šířka: 12.3 mm, Hloubka: 42 mm, Základní materiál: |
| GTIN (EAN) | 4050118067149              | Mosaz                                                              |
| Množství   | 1 ST                       |                                                                    |

## Zemnicí kolík

### Příslušenství



## Všeobecné objednací údaje

|            |                            |                                                                    |
|------------|----------------------------|--------------------------------------------------------------------|
| Typ        | PEBZ M6 S4 SET             | Verze                                                              |
| Číslo      | <a href="#">1283430000</a> | Klippon POK (prázdná polyesterová skříň), Uzemňovací kolík, Různé, |
| objednávky |                            | Výška: 12.3 mm, Šířka: 12.3 mm, Hloubka: 42 mm, Základní materiál: |
| GTIN (EAN) | 4050118073607              | Nerezavějící ocel 1.4404 (316L)                                    |
| Množství   | 1 ST                       |                                                                    |

## Rozpěrka

Nerezové ocelové rozpěrky ve třech délkách pro zvětšení vzdálenosti montážními lištami nebo lištami DIN a zadní stěnou krytu.



## Všeobecné objednací údaje

|            |                            |                                                                     |
|------------|----------------------------|---------------------------------------------------------------------|
| Typ        | SP M6 15 MSZN              | Verze                                                               |
| Číslo      | <a href="#">3896100000</a> | Klippon EB (Essential Box), Rozpěrka, Výška: 11.2 mm, Šířka: 10 mm, |
| objednávky |                            | Hloubka: 15 mm, Základní materiál: Ocel, Stříbrná                   |
| GTIN (EAN) | 4008190857851              |                                                                     |
| Množství   | 2 ST                       |                                                                     |
| Typ        | SP M6 20 MSZN              | Verze                                                               |
| Číslo      | <a href="#">3896200000</a> | Klippon EB (Essential Box), Rozpěrka, Výška: 11.2 mm, Šířka: 10 mm, |
| objednávky |                            | Hloubka: 20 mm, Základní materiál: Ocel, Stříbrná                   |
| GTIN (EAN) | 4008190850234              |                                                                     |
| Množství   | 2 ST                       |                                                                     |
| Typ        | SP M6 30 MSZN              | Verze                                                               |
| Číslo      | <a href="#">3896300000</a> | Klippon EB (Essential Box), Rozpěrka, Výška: 11.2 mm, Šířka: 10 mm, |
| objednávky |                            | Hloubka: 30 mm, Základní materiál: Ocel, Stříbrná                   |
| GTIN (EAN) | 4008190850241              |                                                                     |
| Množství   | 2 ST                       |                                                                     |

## KLIPPON POK 161609 EX

**Weidmüller Interface GmbH & Co. KG**  
Klingenbergstraße 26  
D-32758 Detmold  
Germany

www.weidmueller.com

### Příslušenství

|            |                            |                                                                    |
|------------|----------------------------|--------------------------------------------------------------------|
| Typ        | SP M6 15 S2                | Verze                                                              |
| Číslo      | <a href="#">0935120000</a> | Klippon TB (Terminal Box), Rozpěrka, Výška: 11.2 mm, Šířka: 10 mm, |
| objednávky |                            | Hloubka: 15 mm, Základní materiál: Nerezavějící ocel 1.4305 (303), |
| GTIN (EAN) | 4032248699056              | Stříbrná                                                           |
| Množství   | 4 ST                       |                                                                    |
| Typ        | SP M6 10 S2                | Verze                                                              |
| Číslo      | <a href="#">0935110000</a> | Klippon TB (Terminal Box), Rozpěrka, Výška: 11.2 mm, Šířka: 10 mm, |
| objednávky |                            | Hloubka: 10 mm, Základní materiál: Nerezavějící ocel 1.4305 (303), |
| GTIN (EAN) | 4032248699049              | Stříbrná                                                           |
| Množství   | 4 ST                       |                                                                    |
| Typ        | SP M6 20 S2                | Verze                                                              |
| Číslo      | <a href="#">0935130000</a> | Klippon TB (Terminal Box), Rozpěrka, Výška: 11.2 mm, Šířka: 10 mm, |
| objednávky |                            | Hloubka: 20 mm, Základní materiál: Nerezavějící ocel 1.4305 (303), |
| GTIN (EAN) | 4032248699001              | Stříbrná                                                           |
| Množství   | 4 ST                       |                                                                    |
| Typ        | SP M6 30 S2                | Verze                                                              |
| Číslo      | <a href="#">0935140000</a> | Klippon TB (Terminal Box), Rozpěrka, Výška: 11.2 mm, Šířka: 10 mm, |
| objednávky |                            | Hloubka: 30 mm, Základní materiál: Nerezavějící ocel 1.4305 (303), |
| GTIN (EAN) | 4032248699117              | Stříbrná                                                           |
| Množství   | 4 ST                       |                                                                    |

### Instalační materiál



Integrace, rozšíření a přizpůsobení - dokonalý doplněk každé aplikace

Plně strukturovaná řada systémových příslušenství pro řadu krytů Klippon® TB umožňuje snadné přizpůsobení krytu ke splnění specifických požadavků jakékoliv aplikace.

Montážní hardwarové sady

K dispozici jsou montážní hardwarové sady pro rychlou a snadnou instalaci držáků na typové značky a dokumenty a krytů proti dešti.

Značky na konektory Sada na připevňování štítků - SD je potřeba na připevnění plastového (Trafolyte) ID nebo typového štítku. Za pomoci této sady můžete připevnit ID nebo typový štítek přímo na víko krytu. Tato sada na připevňování štítků byla vyvinuta speciálně pro tento účel. Pouze tato sada zajistí provoz bez úniků do krytu nebo poškození štítku.

Univerzální připevňovací sada - TPSD byla vyvinuta k poskytnutí bezpečné a rychlé instalace např. držáků typových štítků, krytů proti dešti a držáků na dokumenty. Použitím této připevňovací sady zmenšíte riziko netěsností na úplné minimum.

### Všeobecné objednávací údaje

|            |                            |                                                                      |
|------------|----------------------------|----------------------------------------------------------------------|
| Typ        | FKSC M6X8 D9/SW3           | Verze                                                                |
| Číslo      | <a href="#">0642600000</a> | Klippon TB (Terminal Box), Upevňovací šroub, Základní materiál: Ocel |
| objednávky |                            |                                                                      |
| GTIN (EAN) | 4008190058258              |                                                                      |
| Množství   | 50 ST                      |                                                                      |

## KLIPPON POK 161609 EX

**Weidmüller Interface GmbH & Co. KG**  
Klingenbergstraße 26  
D-32758 Detmold  
Germany

www.weidmueller.com

## Příslušenství

### Montážní podpěra



Nabízíme široké portfolio montážní podpory pro snadnou manipulaci s našimi produkty a jejich doplňování. Od různých nástrojů po izolační objímky a různé šrouby se naše komponenty navzájem doplňují až do posledního detailu, čímž usnadňují montáž v souladu s příslušnými normami a ochrannými předpisy.

### Všeobecné objednací údaje

|            |                            |                                                               |  |
|------------|----------------------------|---------------------------------------------------------------|--|
| Typ        | FKSC M5X8 D9/SW2.5         | Verze                                                         |  |
| Číslo      | <a href="#">0295900000</a> | SAK řada, Šroub s vnitřním šestihranem, Šrouby, Počet pólů: 1 |  |
| objednávky |                            |                                                               |  |
| GTIN (EAN) | 4008190133337              |                                                               |  |
| Množství   | 50 ST                      |                                                               |  |

### Hloubka 15 mm



Řada krytů Klippon® POK je vyrobena z vysoce kvalitního polyesteru vyztuženého skleněnými vlákny a je ideální pro aplikace a prostředí, kde je vyžadována odolnost proti korozi, odolnost proti nárazu a vysoká třída ochrany IP. Klíčové vlastnosti rozsáhlé produktové řady:

- K dispozici v 17 velikostech
- Dvě standardní povrchové úpravy (barvy): šedá (podobná RAL 7001 pro průmyslové použití) a černá (podobná RAL 9011 pro drsná prostředí, Ex)
- Víko s nerezovými šrouby s křížovou / plochou drážkou
- Lisované těsnění ze silikonu nebo chloroprenu
- Upevňovací otvory mimo utěsněnou oblast pro zajištění vysoké ochrany proti vniknutí IP66
- Odolnost proti nárazu až 7 Joulů
- Instalace přímo v krytu nebo pomocí vnitřní montážní desky
- Montáž přímo na zeď možná pomocí upevňovacích otvorů nebo montážního podstavce
- Upevňovací šroub k připevnění lišt a desek
- Požární odolnost do E60 závisí na konfiguraci
- Společnost Weidmüller může tuto skříňku vyrobit a dodat podle specifikací zákazníka - vybavený všemi potřebnými svorkami a kabelovými průchodkami.

### Všeobecné objednací údaje

|            |                            |                                                                           |  |
|------------|----------------------------|---------------------------------------------------------------------------|--|
| Typ        | TS35X15 ST POK 1616        | Verze                                                                     |  |
| Číslo      | <a href="#">8000073210</a> | Nosná lišta, TS 35, TS 35 x 15, se slotem, Ocel, pozinkovaný a pasivovaný |  |
| objednávky |                            |                                                                           |  |
| GTIN (EAN) | 4064675356578              |                                                                           |  |
| Množství   | 20 ST                      |                                                                           |  |