

KLIPPON POK 121209 EX

Weidmüller Interface GmbH & Co. KG

Klingenbergstraße 26

D-32758 Detmold

Germany

www.weidmueller.com



Řada krytů Klippon® POK je vyrobena z vysoce kvalitního polyesteru vyztuženého skleněnými vlákny a je ideální pro aplikace a prostředí, kde je vyžadována odolnost proti korozi, odolnost proti nárazu a vysoká třída ochrany IP.

Klíčové vlastnosti rozsáhlé produktové řady:

- K dispozici v 17 velikostech
- Dvě standardní povrchové úpravy (barvy): šedá (podobná RAL 7001 pro průmyslové použití) a černá (podobná RAL 9011 pro drsná prostředí, Ex)
- Víko s nerezovými šrouby s křížovou / plochou drážkou
- Lisované těsnění ze silikonu nebo chloroprenu
- Upevňovací otvory mimo utěsněnou oblast pro zajištění vysoké ochrany proti vniknutí IP66
- Odolnost proti nárazu až 7 Joulů
- Instalace přímo v krytu nebo pomocí vnitřní montážní desky
- Montáž přímo na zeď možná pomocí upevňovacích otvorů nebo montážního podstavce
- Upevňovací šroub k připevnění lišt a desek
- Požární odolnost do E60 závisí na konfiguraci
- Společnost Weidmüller může tuto skříňku vyrobit a dodat podle specifikací zákazníka - vybavený všemi potřebnými svorkami a kabelovými průchodkami.

Všeobecné objednací údaje

Verze	Klippon POK (prázdňá polyesterová skříň), Prázdňý plášť, Výška: 120 mm, Šířka: 122 mm, Hloubka: 90 mm, Základňí materiál: Polyester vyztužený skelným vláknem, neošetřené, leštěné, černá
Číslo objednávky	1306050000
Typ	KLIPPON POK 121209 EX
GTIN (EAN)	4050118108378
Množství	1 items

KLIPPON POK 121209 EX

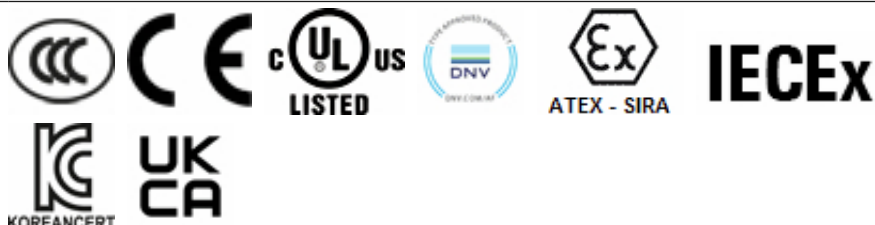
Weidmüller Interface GmbH & Co. KG
 Klingenbergstraße 26
 D-32758 Detmold
 Germany

www.weidmueller.com

Technické údaje

Osvědčení

Schválení



ROHS	Shoda
UL File Number Search	Web UL
Č. osvědčení (cULus)	E256877

Rozměry a hmotnosti

Hloubka	90 mm	Hloubka (v palcích)	3.5433 inch
Výška	120 mm	Výška (v palcích)	4.7244 inch
Nejvyšší nebo nejnižší verze	90 mm	Šířka	122 mm
Šířka (v palcích)	4.8031 inch	Rozměr při montáži - výška	82 mm
Rozměr při montáži - šířka	106 mm	Čistá hmotnost	769 g

Teploty

Provozní teplota	-55 °C...100 °C
------------------	-----------------

Shoda produktu s prostředím

Stav souladu se směrnicí RoHS	V souladu s výjimkou
Výjimka ze směrnice RoHS (je-li použitelné/známo)	6c
REACH SVHC	Lead 7439-92-1
SCIP	afb385d0-c52b-4449-8502-203596817ab0

Kabelové průchodky, levá strana

M12	8	M16	4
M32	1	M25	1
M20	3		

Kabelové průchodky, nahoře/dole

M20	4	M12	12
M32	1	M25	2
M16	6		

Kabelové průchodky, pravá strana

M25	1	M16	4
M32	1	M20	3
M12	8		

KLIPPON POK 121209 EX

Weidmüller Interface GmbH & Co. KG
Klingenbergstraße 26
D-32758 Detmold
Germany

www.weidmueller.com

Technické údaje

Svislá montáž

Počet DIN lišt a svorek (10 mm ² , horizontální)	1x6	Number of DIN rails and terminals (16 mm ² , horizontal)	1x5
Number of DIN rails and terminals (2.5 mm ² , horizontal)	1x12	Number of DIN rails and terminals (4 mm ² , horizontal)	1x10
Number of DIN rails and terminals (6 mm ² , horizontal)	1x7		

Svislá montáž

Number of DIN rails and terminals (2.5 mm ² , vertical)	*	Number of DIN rails and terminals (4 mm ² , vertical)	*
--	---	--	---

Všeobecné informace

Tloušťka materiálu krytu	4.4 mm	Tloušťka materiálu skříně	4.39 mm
Provozní teplota, max.	100 °C	Provozní teplota, min.	-55 °C
Klasifikace hořlavosti UL 94	V-0	Připojení víka	Šrouby s drážkou/Phillips šrouby
Standardy	DIN EN 62208 - Standardní prázdná skříně, IEC 60079-0, IEC 60079-7, IEC 60079-31	Provedení povrchu	neošetřené, leštěné
Odolnost proti nárazu	Verze 7 J ATEX	Stupeň krytí	IP66
Základní materiál	Polyester vyztužený skelným vláknem	Materiál těsnění	Silikon
Utahovací moment šroubů víka	2.5 Nm	Připojení krytu	Instalace skrz zadní stranu krytu, Upevňovací oka
Stupeň krytí (UL)	Type 4, Type 4X	Víko - počet šroubů	4
Přístupové otevírání: šířka	113.22 mm	Potřebný nástroj	SDK PZ2
Přírubová deska	Ne	Víko	Ano
Přístupové otevírání: výška	111.22 mm	Místa využití	Zóna rizika výbuchu, Přístavní zařízení, Výroba strojů, Zpracovatelský průmysl, Doprava

Číslo certifikátů, kryt

Prohlášení o shodě č. (DoC LVD)	DE PS2600 160412 001ISS02	Prokazování shody č. (AoC)	DE PS2600 160308 001ISS03
Č. osvědčení, svorkovnice (KOSHA)	16-AV4BO-0246X	Číslo certifikátu, prázdný kryt (INMETRO)	LMP 23.0528U
Č. osvědčení (DNV)	TAE0002R2	Č. osvědčení, svorkovnice (AEx)	E223792
Č. osvědčení, svorkovnice (ATEX)	IBExU13ATEX1004 X	Číslo certifikátu, prázdný kryt (ATEX)	IBExU13ATEX1003 U
Č. osvědčení, svorkovnice (INMETRO)	LMP 21.0021X	Č. osvědčení, svorkovnice (IECEX)	IECEX IBE 13.0004X
Číslo certifikátu, prázdný kryt (IECEX)	IECEX IBE 13.0003U	Č. osvědčení (IECEX)	IECEXIBE13.0003U
Č. osvědčení (ATEX)	IBEXU13ATEX1004X	Číslo certifikátu, prázdný kryt (AEx)	E223792
DEF Podmínky osvědčení	ATEX, DNV, IECEX, LR, RMRS, UL AEx Class Div., UL AEx Class Zone, cULus, KC, CCC, INMETRO	Č. osvědčení (cULus)	E256877

Klasifikace

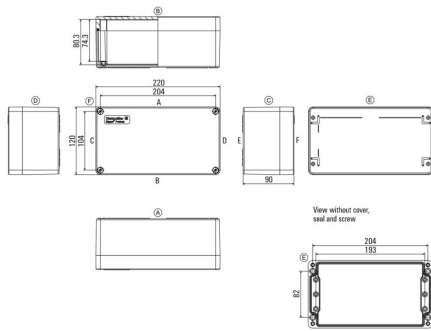
ETIM 8.0	EC002503	ETIM 9.0	EC002503
ETIM 10.0	EC002503	ECLASS 14.0	27-18-05-02
ECLASS 15.0	27-18-05-02		

KLIPPON POK 121209 EX

Weidmüller Interface GmbH & Co. KG
Klingenbergstraße 26
D-32758 Detmold
Germany

Nákresy

www.weidmueller.com



KLIPPON POK 121209 EX

Weidmüller Interface GmbH & Co. KG

Klingenbergstraße 26

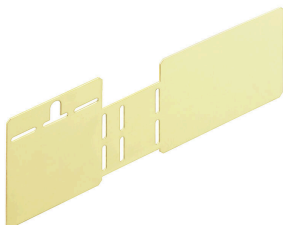
D-32758 Detmold

Germany

www.weidmueller.com

Příslušenství

Klippon® POK uzemňovací desky



Řada krytů Klippon® POK je vyrobena z vysoce kvalitního polyesteru vyztuženého skleněnými vlákny a je ideální pro aplikace a prostředí, kde je vyžadována odolnost proti korozi, odolnost proti nárazu a vysoká třída ochrany IP. Klíčové vlastnosti rozsáhlé produktové řady:

- K dispozici v 17 velikostech
- Dvě standardní povrchové úpravy (barvy): šedá (podobná RAL 7001 pro průmyslové použití) a černá (podobná RAL 9011 pro drsná prostředí, Ex)
- Víko s nerezovými šrouby s křížovou / plochou drážkou
- Lisované těsnění ze silikonu nebo chloroprenu
- Upevňovací otvory mimo utěsněnou oblast pro zajištění vysoké ochrany proti vniknutí IP66
- Odolnost proti nárazu až 7 Joulů
- Instalace přímo v krytu nebo pomocí vnitřní montážní desky
- Montáž přímo na zeď možná pomocí upevňovacích otvorů nebo montážního podstavce
- Upevňovací šroub k připevnění lišt a desek
- Požární odolnost do E60 závisí na konfiguraci
- Společnost Weidmüller může tuto skříňku vyrobit a dodat podle specifikací zákazníka - vybavený všemi potřebnými svorkami a kabelovými průchodkami.

Všeobecné objednací údaje

Typ	KLIPPON COPL 121209	Verze
Číslo	1390970000	Klippon POK (prázdná polyesterová skříň), Zemnicí deska, Různé,
objednávky		Výška: 57.5 mm, Šířka: 177 mm, Hloubka: 0.8 mm, Základní materiál:
GTIN (EAN)	4050118191127	Mosaz, leštěné, neošetřené
Množství	5 ST	

KLIPPON POK 121209 EX

Weidmüller Interface GmbH & Co. KG
Klingenbergstraße 26
D-32758 Detmold
Germany

Příslušenství

www.weidmueller.com

Instalační materiál Klippon® POK



Řada krytů Klippon® POK je vyrobena z vysoce kvalitního polyesteru vyztuženého skleněnými vlákny a je ideální pro aplikace a prostředí, kde je vyžadována odolnost proti korozi, odolnost proti nárazu a vysoká třída ochrany IP. Klíčové vlastnosti rozsáhlé produktové řady:

- K dispozici v 17 velikostech
- Dvě standardní povrchové úpravy (barvy): šedá (podobná RAL 7001 pro průmyslové použití) a černá (podobná RAL 9011 pro drsná prostředí, Ex)
- Víko s nerezovými šrouby s křížovou / plochou drážkou
- Lisované těsnění ze silikonu nebo chloroprenu
- Upevňovací otvory mimo utěsněnou oblast pro zajištění vysoké ochrany proti vniknutí IP66
- Odolnost proti nárazu až 7 Joulů
- Instalace přímo v krytu nebo pomocí vnitřní montážní desky
- Montáž přímo na zeď možná pomocí upevňovacích otvorů nebo montážního podstavce
- Upevňovací šroub k připevnění lišt a desek
- Požární odolnost do E60 závisí na konfiguraci
- Společnost Weidmüller může tuto skříňku vyrobit a dodat podle specifikací zákazníka - vybavený všemi potřebnými svorkami a kabelovými průchodkami.

Všeobecné objednávací údaje

Typ	TPSD FIXING SET POK	Verze
Číslo	1435840000	Klippon POK (prázdná polyesterová skříň), Sada na připevnění
objednávky		typového štítku, Výška: 12 mm, Šířka: 12 mm, Hloubka: 15.06 mm,
GTIN (EAN)	4050118240771	Základní materiál: Nerezová ocel, neošetřené
Množství	1 ST	
Typ	SD FIXING SET POK	Verze
Číslo	1463490000	Klippon POK (prázdná polyesterová skříň), Sada na připevnění
objednávky		identifikačního štítku, Výška: 12 mm, Šířka: 12 mm, Hloubka: 16.4
GTIN (EAN)	4050118299878	mm, Základní materiál: Nerezavějící ocel 1.4305 (303), neošetřené
Množství	1 ST	

KLIPPON POK 121209 EX

Weidmüller Interface GmbH & Co. KG
 Klingenbergstraße 26
 D-32758 Detmold
 Germany

www.weidmueller.com

Příslušenství

Standardní montážní desky Klippon® POK



Řada krytů Klippon® POK je vyrobena z vysoce kvalitního polyesteru vyztuženého skleněnými vlákny a je ideální pro aplikace a prostředí, kde je vyžadována odolnost proti korozi, odolnost proti nárazu a vysoká třída ochrany IP. Klíčové vlastnosti rozsáhlé produktové řady:

- K dispozici v 17 velikostech
- Dvě standardní povrchové úpravy (barvy): šedá (podobná RAL 7001 pro průmyslové použití) a černá (podobná RAL 9011 pro drsná prostředí, Ex)
- Víko s nerezovými šrouby s křížovou / plochou drážkou
- Lisované těsnění ze silikonu nebo chloroprenu
- Upevňovací otvory mimo utěsněnou oblast pro zajištění vysoké ochrany proti vniknutí IP66
- Odolnost proti nárazu až 7 Joulů
- Instalace přímo v krytu nebo pomocí vnitřní montážní desky
- Montáž přímo na zeď možná pomocí upevňovacích otvorů nebo montážního podstavce
- Upevňovací šroub k připevnění lišt a desek
- Požární odolnost do E60 závisí na konfiguraci
- Společnost Weidmüller může tuto skříňku vyrobit a dodat podle specifikací zákazníka - vybavený všemi potřebnými svorkami a kabelovými průchodkami.

Všeobecné objednací údaje

Typ	POK MOPL 1212	Verze
Číslo	9510590000	Klippon POK (prázdna polyesterová skříň), Montážní deska, Výška:
objednávky		107 mm, Šířka: 109 mm, Hloubka: 1.5 mm, Základní materiál:
GTIN (EAN)	4008190498221	Ocelové plechy, galvanizované, Různé, Stříbrná
Množství	1 ST	

KLIPPON POK 121209 EX

Weidmüller Interface GmbH & Co. KG
 Klingenbergstraße 26
 D-32758 Detmold
 Germany

www.weidmueller.com

Příslušenství

Montážní desky Klippon® POK v kombinaci se zemnicími deskami



Řada krytů Klippon® POK je vyrobena z vysoce kvalitního polyesteru vyztuženého skleněnými vlákny a je ideální pro aplikace a prostředí, kde je vyžadována odolnost proti korozi, odolnost proti nárazu a vysoká třída ochrany IP. Klíčové vlastnosti rozsáhlé produktové řady:

- K dispozici v 17 velikostech
- Dvě standardní povrchové úpravy (barvy): šedá (podobná RAL 7001 pro průmyslové použití) a černá (podobná RAL 9011 pro drsná prostředí, Ex)
- Víko s nerezovými šrouby s křížovou / plochou drážkou
- Lisované těsnění ze silikonu nebo chloroprenu
- Upevňovací otvory mimo utěsněnou oblast pro zajištění vysoké ochrany proti vniknutí IP66
- Odolnost proti nárazu až 7 Joulů
- Instalace přímo v krytu nebo pomocí vnitřní montážní desky
- Montáž přímo na zeď možná pomocí upevňovacích otvorů nebo montážního podstavce
- Upevňovací šroub k připevnění lišt a desek
- Požární odolnost do E60 závisí na konfiguraci
- Společnost Weidmüller může tuto skříňku vyrobit a dodat podle specifikací zákazníka - vybavený všemi potřebnými svorkami a kabelovými průchodkami.

Všeobecné objednací údaje

Typ	POK MOPL 1212 MINI	Verze
Číslo	1534340000	Klippon POK (prázdná polyesterová skříň), Montážní deska, Výška: 77 mm, Šířka: 109 mm, Hloubka: 1.5 mm, Základní materiál: Ocelové plechy, galvanizované, galvanizované, Stříbrná
objednávky		
GTIN (EAN)	4050118338218	
Množství	1 ST	

KLIPPON POK 121209 EX

Weidmüller Interface GmbH & Co. KG

Klingenbergstraße 26

D-32758 Detmold

Germany

www.weidmueller.com

Příslušenství

TS 15



Řada krytů Klippon® POK je vyrobena z vysoce kvalitního polyesteru vyztuženého skleněnými vlákny a je ideální pro aplikace a prostředí, kde je vyžadována odolnost proti korozi, odolnost proti nárazu a vysoká třída ochrany IP. Klíčové vlastnosti rozsáhlé produktové řady:

- K dispozici v 17 velikostech
- Dvě standardní povrchové úpravy (barvy): šedá (podobná RAL 7001 pro průmyslové použití) a černá (podobná RAL 9011 pro drsná prostředí, Ex)
- Víko s nerezovými šrouby s křížovou / plochou drážkou
- Lisované těsnění ze silikonu nebo chloroprenu
- Upevňovací otvory mimo utěsněnou oblast pro zajištění vysoké ochrany proti vniknutí IP66
- Odolnost proti nárazu až 7 Joulů
- Instalace přímo v krytu nebo pomocí vnitřní montážní desky
- Montáž přímo na zeď možná pomocí upevňovacích otvorů nebo montážního podstavce
- Upevňovací šroub k připevnění lišt a desek
- Požární odolnost do E60 závisí na konfiguraci
- Společnost Weidmüller může tuto skříňku vyrobit a dodat podle specifikací zákazníka - vybavený všemi potřebnými svorkami a kabelovými průchodkami.

Všeobecné objednací údaje

Typ	TS15X5 ST POK 0811	Verze
Číslo	8000003890	Nosná lišta, TS 15, Šířka: 98 mm, bez slotu, Ocel, pozinkovaný a pasivovaný
objednávky		
GTIN (EAN)	4050118652550	
Množství	20 ST	

Zemnicí kolík

Příslušenství



Všeobecné objednací údaje

Typ	PEBZ M10 BR SET	Verze
Číslo	1277220000	Klippon POK (prázdná polyesterová skříň), Uzemňovací kolík, Různé, Výška: 21 mm, Šířka: 21 mm, Hloubka: 48.7 mm, Základní materiál:
objednávky		
GTIN (EAN)	4050118067019	Mosaz
Množství	1 ST	

KLIPPON POK 121209 EX

Weidmüller Interface GmbH & Co. KG

Klingenbergstraße 26

D-32758 Detmold

Germany

www.weidmueller.com

Příslušenství

Klippon® POK uzemňovací kolík



Řada krytů Klippon® POK je vyrobena z vysoce kvalitního polyesteru vyztuženého skleněnými vlákny a je ideální pro aplikace a prostředí, kde je vyžadována odolnost proti korozi, odolnost proti nárazu a vysoká třída ochrany IP.

Klíčové vlastnosti rozsáhlé produktové řady:

- K dispozici v 17 velikostech
- Dvě standardní povrchové úpravy (barvy): šedá (podobná RAL 7001 pro průmyslové použití) a černá (podobná RAL 9011 pro drsná prostředí, Ex)
- Víko s nerezovými šrouby s křížovou / plochou drážkou
- Lisované těsnění ze silikonu nebo chloroprenu
- Upevňovací otvory mimo utěsněnou oblast pro zajištění vysoké ochrany proti vniknutí IP66
- Odolnost proti nárazu až 7 Joulů
- Instalace přímo v krytu nebo pomocí vnitřní montážní desky
- Montáž přímo na zeď možná pomocí upevňovacích otvorů nebo montážního podstavce
- Upevňovací šroub k připevnění lišt a desek
- Požární odolnost do E60 závisí na konfiguraci
- Společnost Weidmüller může tuto skříňku vyrobit a dodat podle specifikací zákazníka - vybavený všemi potřebnými svorkami a kabelovými průchodkami.

Všeobecné objednací údaje

Typ	PEBZ M10 S4 SET	Verze
Číslo	1283440000	Klippon POK (prázdná polyesterová skříň), Uzemňovací kolík, Různé,
objednávky		Výška: 21 mm, Šířka: 21 mm, Hloubka: 48.7 mm, Základní materiál:
GTIN (EAN)	4050118073362	Nerezavějící ocel 1.4404 (316L)
Množství	1 ST	

Zemnicí kolík

Příslušenství



Všeobecné objednací údaje

Typ	PEBZ M6 BR SET	Verze
Číslo	1277250000	Klippon POK (prázdná polyesterová skříň), Uzemňovací kolík, Různé,
objednávky		Výška: 12.3 mm, Šířka: 12.3 mm, Hloubka: 42 mm, Základní materiál:
GTIN (EAN)	4050118067149	Mosaz
Množství	1 ST	

KLIPPON POK 121209 EX

Weidmüller Interface GmbH & Co. KG
Klingenbergstraße 26
D-32758 Detmold
Germany

www.weidmueller.com

Příslušenství

Zemnicí kolík



Zemnicí šrouby k výměně jako kompletní komponent, ve dvou verzích – mosaz a nerezová ocel.

Všeobecné objednací údaje

Typ	PEBZ M6 S4 SET	Verze
Číslo	1283430000	Klippon POK (prázdná polyesterová skříň), Uzemňovací kolík, Různé,
objednávky		Výška: 12.3 mm, Šířka: 12.3 mm, Hloubka: 42 mm, Základní materiál:
GTIN (EAN)	4050118073607	Nerezavějící ocel 1.4404 (316L)
Množství	1 ST	

Rozpěrka



Nerezové ocelové rozpěrky ve třech délkách pro zvětšení vzdálenosti montážními lištami nebo lištami DIN a zadní stěnou krytu.

Všeobecné objednací údaje

Typ	SP M6 15 MSZN	Verze
Číslo	3896100000	Klippon EB (Essential Box), Rozpěrka, Výška: 11.2 mm, Šířka: 10 mm,
objednávky		Hloubka: 15 mm, Základní materiál: Ocel, Stříbrná
GTIN (EAN)	4008190857851	
Množství	2 ST	
Typ	SP M6 20 MSZN	Verze
Číslo	3896200000	Klippon EB (Essential Box), Rozpěrka, Výška: 11.2 mm, Šířka: 10 mm,
objednávky		Hloubka: 20 mm, Základní materiál: Ocel, Stříbrná
GTIN (EAN)	4008190850234	
Množství	2 ST	
Typ	SP M6 30 MSZN	Verze
Číslo	3896300000	Klippon EB (Essential Box), Rozpěrka, Výška: 11.2 mm, Šířka: 10 mm,
objednávky		Hloubka: 30 mm, Základní materiál: Ocel, Stříbrná
GTIN (EAN)	4008190850241	
Množství	2 ST	
Typ	SP M6 15 S2	Verze
Číslo	0935120000	Klippon TB (Terminal Box), Rozpěrka, Výška: 11.2 mm, Šířka: 10 mm,
objednávky		Hloubka: 15 mm, Základní materiál: Nerezavějící ocel 1.4305 (303),
GTIN (EAN)	4032248699056	Stříbrná
Množství	4 ST	

KLIPPON POK 121209 EX

Weidmüller Interface GmbH & Co. KG
Klingenbergstraße 26
D-32758 Detmold
Germany

www.weidmueller.com

Příslušenství

Typ	SP M6 10 S2	Verze
Číslo	0935110000	Klippon TB (Terminal Box), Rozpěrka, Výška: 11.2 mm, Šířka: 10 mm,
objednávky		Hloubka: 10 mm, Základní materiál: Nerezavějící ocel 1.4305 (303),
GTIN (EAN)	4032248699049	Stříbrná
Množství	4 ST	
Typ	SP M6 20 S2	Verze
Číslo	0935130000	Klippon TB (Terminal Box), Rozpěrka, Výška: 11.2 mm, Šířka: 10 mm,
objednávky		Hloubka: 20 mm, Základní materiál: Nerezavějící ocel 1.4305 (303),
GTIN (EAN)	4032248699001	Stříbrná
Množství	4 ST	
Typ	SP M6 30 S2	Verze
Číslo	0935140000	Klippon TB (Terminal Box), Rozpěrka, Výška: 11.2 mm, Šířka: 10 mm,
objednávky		Hloubka: 30 mm, Základní materiál: Nerezavějící ocel 1.4305 (303),
GTIN (EAN)	4032248699117	Stříbrná
Množství	4 ST	

Instalační materiál



Integrace, rozšíření a přizpůsobení - dokonalý doplněk každé aplikace

Plně strukturovaná řada systémových příslušenství pro řadu krytů Klippon® TB umožňuje snadné přizpůsobení krytu ke splnění specifických požadavků jakékoliv aplikace.

Montážní hardwarové sady

K dispozici jsou montážní hardwarové sady pro rychlou a snadnou instalaci držáků na typové značky a dokumenty a krytů proti dešti.

Značky na konektory Sada na připevňování štítků - SD je potřeba na připevnění plastového (Trafolyte) ID nebo typového štítku. Za pomoci této sady můžete připevnit ID nebo typový štítek přímo na víko krytu. Tato sada na připevňování štítků byla vyvinuta speciálně pro tento účel. Pouze tato sada zajistí provoz bez úniků do krytu nebo poškození štítku.

Univerzální připevňovací sada - TPSD byla vyvinuta k poskytnutí bezpečné a rychlé instalace např. držáků typových štítků, krytů proti dešti a držáků na dokumenty. Použitím této připevňovací sady zmenšíte riziko netěsností na úplné minimum.

Všeobecné objednací údaje

Typ	FKSC M6X8 D9/SW3	Verze
Číslo	0642600000	Klippon TB (Terminal Box), Upevňovací šroub, Základní materiál: Ocel
objednávky		
GTIN (EAN)	4008190058258	
Množství	50 ST	

KLIPPON POK 121209 EX

Weidmüller Interface GmbH & Co. KG
Klingenbergstraße 26
D-32758 Detmold
Germany

www.weidmueller.com

Příslušenství

Montážní podpěra



Nabízíme široké portfolio montážní podpory pro snadnou manipulaci s našimi produkty a jejich doplňování. Od různých nástrojů po izolační objímky a různé šrouby se naše komponenty navzájem doplňují až do posledního detailu, čímž usnadňují montáž v souladu s příslušnými normami a ochrannými předpisy.

Všeobecné objednací údaje

Typ	FKSC M5X8 D9/SW2.5	Verze	
Číslo	0295900000	SAK řada, Šroub s vnitřním šestihranem, Šrouby, Počet pólů: 1	
objednávky			
GTIN (EAN)	4008190133337		
Množství	50 ST		

Hloubka 15 mm



Řada krytů Klippon® POK je vyrobena z vysoce kvalitního polyesteru vyztuženého skleněnými vlákny a je ideální pro aplikace a prostředí, kde je vyžadována odolnost proti korozi, odolnost proti nárazu a vysoká třída ochrany IP. Klíčové vlastnosti rozsáhlé produktové řady:

- K dispozici v 17 velikostech
- Dvě standardní povrchové úpravy (barvy): šedá (podobná RAL 7001 pro průmyslové použití) a černá (podobná RAL 9011 pro drsná prostředí, Ex)
- Víko s nerezovými šrouby s křížovou / plochou drážkou
- Lisované těsnění ze silikonu nebo chloroprenu
- Upevňovací otvory mimo utěsněnou oblast pro zajištění vysoké ochrany proti vniknutí IP66
- Odolnost proti nárazu až 7 Joulů
- Instalace přímo v krytu nebo pomocí vnitřní montážní desky
- Montáž přímo na zeď možná pomocí upevňovacích otvorů nebo montážního podstavce
- Upevňovací šroub k připevnění lišt a desek
- Požární odolnost do E60 závisí na konfiguraci
- Společnost Weidmüller může tuto skříňku vyrobit a dodat podle specifikací zákazníka - vybavený všemi potřebnými svorkami a kabelovými průchodkami.

Všeobecné objednací údaje

Typ	TS35X15 ST POK 1212	Verze	
Číslo	8000073208	Nosná lišta, TS 35, TS 35 x 15, se slotem, Ocel, pozinkovaný a pasivovaný	
objednávky			
GTIN (EAN)	4064675356554		
Množství	20 ST		