

KLIPPON POK 081606 EX

Weidmüller Interface GmbH & Co. KG
 Klingenbergstraße 26
 D-32758 Detmold
 Germany

www.weidmueller.com



Řada krytů Klippon® POK je vyrobena z vysoce kvalitního polyesteru vyztuženého skleněnými vlákny a je ideální pro aplikace a prostředí, kde je vyžadována odolnost proti korozi, odolnost proti nárazu a vysoká třída ochrany IP.

Klíčové vlastnosti rozsáhlé produktové řady:

- K dispozici v 17 velikostech
- Dvě standardní povrchové úpravy (barvy): šedá (podobná RAL 7001 pro průmyslové použití) a černá (podobná RAL 9011 pro drsná prostředí, Ex)
- Víko s nerezovými šrouby s křížovou / plochou drážkou
- Lisované těsnění ze silikonu nebo chloroprenu
- Upevňovací otvory mimo utěsněnou oblast pro zajištění vysoké ochrany proti vniknutí IP66
- Odolnost proti nárazu až 7 Joulů
- Instalace přímo v krytu nebo pomocí vnitřní montážní desky
- Montáž přímo na zeď možná pomocí upevňovacích otvorů nebo montážního podstavce
- Upevňovací šroub k připevnění lišt a desek
- Požární odolnost do E60 závisí na konfiguraci
- Společnost Weidmüller může tuto skříňku vyrobit a dodat podle specifikací zákazníka - vybavený všemi potřebnými svorkami a kabelovými průchodkami.

Všeobecné objednací údaje

Verze	Klippon POK (prázdna polyesterová skříň), Prázdny plášť, Výška: 75 mm, Šířka: 160 mm, Hloubka: 56 mm, Základní materiál: Polyester vyztužený skleným vláknem, neošetřené, leštěné, černá
Číslo objednávky	1306020000
Typ	KLIPPON POK 081606 EX
GTIN (EAN)	4050118108446
Množství	1 items

KLIPPON POK 081606 EX

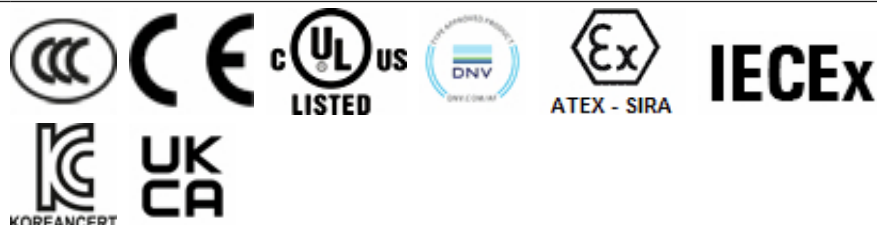
Weidmüller Interface GmbH & Co. KG
 Klingenbergstraße 26
 D-32758 Detmold
 Germany

www.weidmueller.com

Technické údaje

Osvědčení

Schválení



ROHS	Shoda
UL File Number Search	Web UL
Č. osvědčení (cULus)	E256877

Rozměry a hmotnosti

Hloubka	56 mm	Hloubka (v palcích)	2.2047 inch
Výška	75 mm	Výška (v palcích)	2.9527 inch
Nejvyšší nebo nejnižší verze	56 mm	Šířka	160 mm
Šířka (v palcích)	6.2992 inch	Rozměr při montáži - výška	45 mm
Rozměr při montáži - šířka	148 mm	Čistá hmotnost	436 g

Teploty

Provozní teplota	-55 °C...100 °C
------------------	-----------------

Shoda produktu s prostředím

Stav souladu se směrnicí RoHS	V souladu s výjimkou
Výjimka ze směrnice RoHS (je-li použitelné/známo)	6c
REACH SVHC	Lead 7439-92-1
SCIP	afb385d0-c52b-4449-8502-203596817ab0

Kabelové průchodky, levá strana

M12	1	M16	1
M20	1		

Kabelové průchodky, nahoře/dole

M20	4	M12	11
M25	3	M16	5

Kabelové průchodky, pravá strana

M16	1	M20	1
M12	1		

Svislá montáž

WDU 2,5 / ZDU 2,5 / IDU 2,5	1x20	WDU 4 / ZDU 4	1x17
-----------------------------	------	---------------	------

Svislá montáž

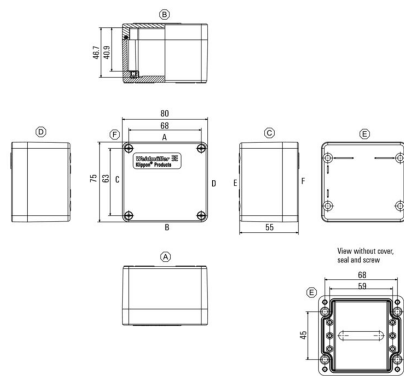
WDU 2,5 / ZDU 2,5 / IDU 2,5	*	WDU 4 / ZDU 4	*
-----------------------------	---	---------------	---

KLIPPON POK 081606 EX

Weidmüller Interface GmbH & Co. KG
Klingenbergstraße 26
D-32758 Detmold
Germany

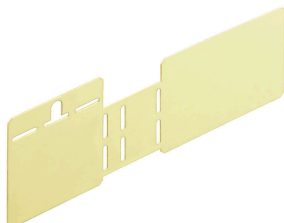
Nákresy

www.weidmueller.com



Příslušenství

Klippon® POK uzemňovací desky



Řada krytů Klippon® POK je vyrobena z vysoce kvalitního polyesteru vyztuženého skleněnými vlákny a je ideální pro aplikace a prostředí, kde je vyžadována odolnost proti korozi, odolnost proti nárazu a vysoká třída ochrany IP. Klíčové vlastnosti rozsáhlé produktové řady:

- K dispozici v 17 velikostech
- Dvě standardní povrchové úpravy (barvy): šedá (podobná RAL 7001 pro průmyslové použití) a černá (podobná RAL 9011 pro drsná prostředí, Ex)
- Víko s nerezovými šrouby s křížovou / plochou drážkou
- Lisované těsnění ze silikonu nebo chloroprenu
- Upevňovací otvory mimo utěsněnou oblast pro zajištění vysoké ochrany proti vniknutí IP66
- Odolnost proti nárazu až 7 Joulů
- Instalace přímo v krytu nebo pomocí vnitřní montážní desky
- Montáž přímo na zeď možná pomocí upevňovacích otvorů nebo montážního podstavce
- Upevňovací šroub k připevnění lišt a desek
- Požární odolnost do E60 závisí na konfiguraci
- Společnost Weidmüller může tuto skříňku vyrobit a dodat podle specifikací zákazníka - vybavený všemi potřebnými svorkami a kabelovými průchodkami.

Všeobecné objednací údaje

Typ	KLIPPON COPL 081606	Verze
Číslo	1390930000	Klippon POK (prázdná polyesterová skříň), Zemnicí deska, Různé,
objednávky		Výška: 33.5 mm, Šířka: 181 mm, Hloubka: 0.8 mm, Základní materiál:
GTIN (EAN)	4050118191202	Mosaz, leštěné, neošetřené
Množství	5 ST	

KLIPPON POK 081606 EX

Weidmüller Interface GmbH & Co. KG
 Klingenbergstraße 26
 D-32758 Detmold
 Germany

Příslušenství

www.weidmueller.com

Instalační materiál Klippon® POK



Řada krytů Klippon® POK je vyrobena z vysoce kvalitního polyesteru vyztuženého skleněnými vlákny a je ideální pro aplikace a prostředí, kde je vyžadována odolnost proti korozi, odolnost proti nárazu a vysoká třída ochrany IP. Klíčové vlastnosti rozsáhlé produktové řady:

- K dispozici v 17 velikostech
- Dvě standardní povrchové úpravy (barvy): šedá (podobná RAL 7001 pro průmyslové použití) a černá (podobná RAL 9011 pro drsná prostředí, Ex)
- Víko s nerezovými šrouby s křížovou / plochou drážkou
- Lisované těsnění ze silikonu nebo chloroprenu
- Upevňovací otvory mimo utěsněnou oblast pro zajištění vysoké ochrany proti vniknutí IP66
- Odolnost proti nárazu až 7 Joulů
- Instalace přímo v krytu nebo pomocí vnitřní montážní desky
- Montáž přímo na zeď možná pomocí upevňovacích otvorů nebo montážního podstavce
- Upevňovací šroub k připevnění lišt a desek
- Požární odolnost do E60 závisí na konfiguraci
- Společnost Weidmüller může tuto skříňku vyrobit a dodat podle specifikací zákazníka - vybavený všemi potřebnými svorkami a kabelovými průchodkami.

Všeobecné objednávací údaje

Typ	TPSD FIXING SET POK	Verze
Číslo	1435840000	Klippon POK (prázdná polyesterová skříň), Sada na připevnění
objednávky		typového štítku, Výška: 12 mm, Šířka: 12 mm, Hloubka: 15.06 mm,
GTIN (EAN)	4050118240771	Základní materiál: Nerezová ocel, neošetřené
Množství	1 ST	
Typ	SD FIXING SET POK	Verze
Číslo	1463490000	Klippon POK (prázdná polyesterová skříň), Sada na připevnění
objednávky		identifikačního štítku, Výška: 12 mm, Šířka: 12 mm, Hloubka: 16.4
GTIN (EAN)	4050118299878	mm, Základní materiál: Nerezavějící ocel 1.4305 (303), neošetřené
Množství	1 ST	

Příslušenství

Standardní montážní desky Klippon® POK



Řada krytů Klippon® POK je vyrobena z vysoce kvalitního polyesteru vyztuženého skleněnými vlákny a je ideální pro aplikace a prostředí, kde je vyžadována odolnost proti korozi, odolnost proti nárazu a vysoká třída ochrany IP. Klíčové vlastnosti rozsáhlé produktové řady:

- K dispozici v 17 velikostech
- Dvě standardní povrchové úpravy (barvy): šedá (podobná RAL 7001 pro průmyslové použití) a černá (podobná RAL 9011 pro drsná prostředí, Ex)
- Víko s nerezovými šrouby s křížovou / plochou drážkou
- Lisované těsnění ze silikonu nebo chloroprenu
- Upevňovací otvory mimo utěsněnou oblast pro zajištění vysoké ochrany proti vniknutí IP66
- Odolnost proti nárazu až 7 Joulů
- Instalace přímo v krytu nebo pomocí vnitřní montážní desky
- Montáž přímo na zeď možná pomocí upevňovacích otvorů nebo montážního podstavce
- Upevňovací šroub k připevnění lišt a desek
- Požární odolnost do E60 závisí na konfiguraci
- Společnost Weidmüller může tuto skříňku vyrobit a dodat podle specifikací zákazníka - vybavený všemi potřebnými svorkami a kabelovými průchodkami.

Všeobecné objednací údaje

Typ	POK MOPL 0816	Verze
Číslo	9510680000	Klippon POK (prázdná polyesterová skříň), Montážní deska, Výška: 64 mm, Šířka: 148.5 mm, Hloubka: 1.5 mm, Základní materiál: Ocelové plechy, galvanizované, Různé, Stříbrná
objednávky		
GTIN (EAN)	4008190498191	
Množství	1 ST	

Příslušenství

Montážní desky Klippon® POK v kombinaci se zemnicími deskami



Řada krytů Klippon® POK je vyrobena z vysoce kvalitního polyesteru vyztuženého skleněnými vlákny a je ideální pro aplikace a prostředí, kde je vyžadována odolnost proti korozi, odolnost proti nárazu a vysoká třída ochrany IP. Klíčové vlastnosti rozsáhlé produktové řady:

- K dispozici v 17 velikostech
- Dvě standardní povrchové úpravy (barvy): šedá (podobná RAL 7001 pro průmyslové použití) a černá (podobná RAL 9011 pro drsná prostředí, Ex)
- Víko s nerezovými šrouby s křížovou / plochou drážkou
- Lisované těsnění ze silikonu nebo chloroprenu
- Upevňovací otvory mimo utěsněnou oblast pro zajištění vysoké ochrany proti vniknutí IP66
- Odolnost proti nárazu až 7 Joulů
- Instalace přímo v krytu nebo pomocí vnitřní montážní desky
- Montáž přímo na zeď možná pomocí upevňovacích otvorů nebo montážního podstavce
- Upevňovací šroub k připevnění lišt a desek
- Požární odolnost do E60 závisí na konfiguraci
- Společnost Weidmüller může tuto skříňku vyrobit a dodat podle specifikací zákazníka - vybavený všemi potřebnými svorkami a kabelovými průchodkami.

Všeobecné objednací údaje

Typ	POK MOPL 0816 MINI	Verze
Číslo	1534310000	Klippon POK (prázdná polyesterová skříň), Montážní deska, Výška:
objednávky		148 mm, Šířka: 34 mm, Hloubka: 1,5 mm, Základní materiál: Ocelové
GTIN (EAN)	4050118338096	plechy, galvanizované, galvanizované, Stříbrná
Množství	1 ST	

KLIPPON POK 081606 EX

Weidmüller Interface GmbH & Co. KG

Klingenbergstraße 26

D-32758 Detmold

Germany

www.weidmueller.com

Příslušenství

TS 15



Řada krytů Klippon® POK je vyrobena z vysoce kvalitního polyesteru vyztuženého skleněnými vlákny a je ideální pro aplikace a prostředí, kde je vyžadována odolnost proti korozi, odolnost proti nárazu a vysoká třída ochrany IP. Klíčové vlastnosti rozsáhlé produktové řady:

- K dispozici v 17 velikostech
- Dvě standardní povrchové úpravy (barvy): šedá (podobná RAL 7001 pro průmyslové použití) a černá (podobná RAL 9011 pro drsná prostředí, Ex)
- Víko s nerezovými šrouby s křížovou / plochou drážkou
- Lisované těsnění ze silikonu nebo chloroprenu
- Upevňovací otvory mimo utěsněnou oblast pro zajištění vysoké ochrany proti vniknutí IP66
- Odolnost proti nárazu až 7 Joulů
- Instalace přímo v krytu nebo pomocí vnitřní montážní desky
- Montáž přímo na zeď možná pomocí upevňovacích otvorů nebo montážního podstavce
- Upevňovací šroub k připevnění lišt a desek
- Požární odolnost do E60 závisí na konfiguraci
- Společnost Weidmüller může tuto skříňku vyrobit a dodat podle specifikací zákazníka - vybavený všemi potřebnými svorkami a kabelovými průchodkami.

Všeobecné objednací údaje

Typ	TS15X5 ST POK 0816	Verze
Číslo	8000003891	Nosná lišta, TS 15, Šířka: 147 mm, bez slotu, Ocel, pozinkovaný a pasivovaný
objednávky		
GTIN (EAN)	4050118652567	
Množství	20 ST	

Zemnicí kolík



Zemnicí šrouby k výměně jako kompletní komponent, ve dvou verzích – mosaz a nerezová ocel.

Všeobecné objednací údaje

Typ	PEBZ M10 BR SET	Verze
Číslo	1277220000	Klippon POK (prázdná polyesterová skříň), Uzemňovací kolík, Různé, Výška: 21 mm, Šířka: 21 mm, Hloubka: 48.7 mm, Základní materiál:
objednávky		
GTIN (EAN)	4050118067019	Mosaz
Množství	1 ST	

KLIPPON POK 081606 EX

Weidmüller Interface GmbH & Co. KG
Klingenbergstraße 26
D-32758 Detmold
Germany

www.weidmueller.com

Příslušenství

Zemnicí kolík

Příslušenství



Všeobecné objednací údaje

Typ	PEBZ M10 S4 SET	Verze
Číslo	1283440000	Klippon POK (prázdná polyesterová skříň), Uzemňovací kolík, Různé,
objednávky		Výška: 21 mm, Šířka: 21 mm, Hloubka: 48.7 mm, Základní materiál:
GTIN (EAN)	4050118073362	Nerezavějící ocel 1.4404 (316L)
Množství	1 ST	

Klippon® POK uzemňovací kolík



Řada krytů Klippon® POK je vyrobena z vysoce kvalitního polyesteru vyztuženého skleněnými vlákny a je ideální pro aplikace a prostředí, kde je vyžadována odolnost proti korozi, odolnost proti nárazu a vysoká třída ochrany IP.

Klíčové vlastnosti rozsáhlé produktové řady:

- K dispozici v 17 velikostech
- Dvě standardní povrchové úpravy (barvy): šedá (podobná RAL 7001 pro průmyslové použití) a černá (podobná RAL 9011 pro drsná prostředí, Ex)
- Víko s nerezovými šrouby s křížovou / plochou drážkou
- Lisované těsnění ze silikonu nebo chloroprenu
- Upevňovací otvory mimo utěsněnou oblast pro zajištění vysoké ochrany proti vniknutí IP66
- Odolnost proti nárazu až 7 Joulů
- Instalace přímo v krytu nebo pomocí vnitřní montážní desky
- Montáž přímo na zeď možná pomocí upevňovacích otvorů nebo montážního podstavce
- Upevňovací šroub k připevnění lišt a desek
- Požární odolnost do E60 závisí na konfiguraci
- Společnost Weidmüller může tuto skříňku vyrobit a dodat podle specifikací zákazníka - vybavený všemi potřebnými svorkami a kabelovými průchodkami.

Všeobecné objednací údaje

Typ	PEBZ M6 BR SET	Verze
Číslo	1277250000	Klippon POK (prázdná polyesterová skříň), Uzemňovací kolík, Různé,
objednávky		Výška: 12.3 mm, Šířka: 12.3 mm, Hloubka: 42 mm, Základní materiál:
GTIN (EAN)	4050118067149	Mosaz
Množství	1 ST	

KLIPPON POK 081606 EX

Weidmüller Interface GmbH & Co. KG
Klingenbergstraße 26
D-32758 Detmold
Germany

www.weidmueller.com

Příslušenství

Zemnicí kolík



Zemnicí šrouby k výměně jako kompletní komponent, ve dvou verzích – mosaz a nerezová ocel.

Všeobecné objednací údaje

Typ	PEBZ M6 S4 SET	Verze	
Číslo	1283430000		Klippon POK (prázdná polyesterová skříň), Uzemňovací kolík, Různé,
objednávky			Výška: 12.3 mm, Šířka: 12.3 mm, Hloubka: 42 mm, Základní materiál:
GTIN (EAN)	4050118073607		Nerezavějící ocel 1.4404 (316L)
Množství	1 ST		

Instalační materiál



Integrace, rozšíření a přizpůsobení - dokonalý doplněk každé aplikace

Plně strukturovaná řada systémových příslušenství pro řadu krytů Klippon® TB umožňuje snadné přizpůsobení krytu ke splnění specifických požadavků jakékoliv aplikace.

Montážní hardwarové sady

K dispozici jsou montážní hardwarové sady pro rychlou a snadnou instalaci držáků na typové značky a dokumenty a krytů proti dešti.

Značky na konektory Sada na připevňování štítků - SD je potřeba na připevnění plastového (Trafolyte) ID nebo typového štítku. Za pomoci této sady můžete připevnit ID nebo typový štítek přímo na víko krytu. Tato sada na připevňování štítků byla vyvinuta speciálně pro tento účel. Pouze tato sada zajistí provoz bez úniků do krytu nebo poškození štítku.

Univerzální připevňovací sada - TPSD byla vyvinuta k poskytnutí bezpečné a rychlé instalace např. držáků typových štítků, krytů proti dešti a držáků na dokumenty. Použitím této připevňovací sady zmenšíte riziko netěsností na úplné minimum.

Všeobecné objednací údaje

Typ	FKSC M6X8 D9/SW3	Verze	
Číslo	0642600000		Klippon TB (Terminal Box), Upevňovací šroub, Základní materiál: Ocel
objednávky			
GTIN (EAN)	4008190058258		
Množství	50 ST		

Příslušenství**Montážní podpora**

Nabízíme široké portfolio montážní podpory pro snadnou manipulaci s našimi produkty a jejich doplňování. Od různých nástrojů po izolační objímky a různé šrouby se naše komponenty navzájem doplňují až do posledního detailu, čímž usnadňují montáž v souladu s příslušnými normami a ochrannými předpisy.

Všeobecné objednací údaje

Typ	FKSC M4X6 D8/SW2	Verze	
Číslo objednávky	1567480000	SAK řada, Šroub s vnitřním šestihranem, Šrouby, Počet pólů: 1	
GTIN (EAN)	4008190033491		
Množství	100 ST		