

## KLIPPON POK 162609

**Weidmüller Interface GmbH & Co. KG**

Klingenbergstraße 26

D-32758 Detmold

Germany

[www.weidmueller.com](http://www.weidmueller.com)



Řada krytů Klippon® POK je vyrobena z vysoce kvalitního polyesteru vyztuženého skleněnými vlákny a je ideální pro aplikace a prostředí, kde je vyžadována odolnost proti korozi, odolnost proti nárazu a vysoká třída ochrany IP.

Klíčové vlastnosti rozsáhlé produktové řady:

- K dispozici v 17 velikostech
- Dvě standardní povrchové úpravy (barvy): šedá (podobná RAL 7001 pro průmyslové použití) a černá (podobná RAL 9011 pro drsná prostředí, Ex)
- Víko s nerezovými šrouby s křížovou / plochou drážkou
- Lisované těsnění ze silikonu nebo chloroprenu
- Upevňovací otvory mimo utěsněnou oblast pro zajištění vysoké ochrany proti vniknutí IP66
- Odolnost proti nárazu až 7 Joulů
- Instalace přímo v krytu nebo pomocí vnitřní montážní desky
- Montáž přímo na zeď možná pomocí upevňovacích otvorů nebo montážního podstavce
- Upevňovací šroub k připevnění lišt a desek
- Požární odolnost do E60 závisí na konfiguraci
- 
- Společnost Weidmüller může tuto skříňku vyrobit a dodat podle specifikací zákazníka - vybavený všemi potřebnými svorkami a kabelovými průchodkami.

### Všeobecné objednací údaje

Verze	Klippon POK (prázdna polyesterová skříň), Prázdny plášť, Výška: 160 mm, Šířka: 260 mm, Hloubka: 90 mm, Základní materiál: Polyester vyztužený skelným vláknem, neošetřené, leštěné, Stříbřitě šedá
Číslo objednávky	<a href="#">130590000</a>
Typ	KLIPPON POK 162609
GTIN (EAN)	4050118108309
Množství	1 items

## KLIPPON POK 162609

Weidmüller Interface GmbH & Co. KG  
Klingenbergstraße 26  
D-32758 Detmold  
Germany

www.weidmueller.com

## Technical data

## Osvědčení

Schválení



ROHS	Shoda
UL File Number Search	<a href="#">Web UL</a>
Č. osvědčení (cULus)	E256877

## Rozměry a hmotnosti

Hloubka	90 mm	Hloubka (v palcích)	3.5433 inch
Výška	160 mm	Výška (v palcích)	6.2992 inch
Nejvyšší nebo nejnižší verze	90 mm	Šířka	260 mm
Šířka (v palcích)	10.2362 inch	Rozměr při montáži – výška	110 mm
Rozměr při montáži – šířka	240 mm	Čistá hmotnost	1756 g

## Teploty

Provozní teplota	-40 °C...100 °C
------------------	-----------------

## Shoda produktu s prostředím

Stav souladu se směrnicí RoHS	V souladu s výjimkou
Výjimka ze směrnice RoHS (je-li použitelné/známo)	6c
REACH SVHC	Lead 7439-92-1
SCIP	afb385d0-c52b-4449-8502-203596817ab0

## Kabelové průchodky, levá strana

M12	11	M16	6
M32	2	M25	2
M20	4	M40	1

## Kabelové průchodky, nahoře/dole

M20	14	M12	30
M40	3	M32	4
M25	5	M16	24

## Kabelové průchodky, pravá strana

M25	2	M16	6
M40	1	M32	2
M20	4	M12	11

## Svislá montáž

WDU 10 / ZDU 10	1x16	WDU 16 / ZDU 16	1x16
WDU 2,5 / ZDU 2,5 / IDU 2,5	1x36	WDU 4 / ZDU 4	1x30
WDU 6 / ZDU 6	1x23		

## Svislá montáž

WDU 2,5 / ZDU 2,5 / IDU 2,5	*	WDU 4 / ZDU 4	*
-----------------------------	---	---------------	---

## KLIPPON POK 162609

Weidmüller Interface GmbH &amp; Co. KG

Klingenbergstraße 26

D-32758 Detmold

Germany

www.weidmueller.com

## Technical data

## Všeobecné informace

Tloušťka materiálu krytu	5 mm	Tloušťka materiálu skříně	5.99 mm
Provozní teplota, max.	100 °C	Provozní teplota, min.	-40 °C
Klasifikace hořlavosti UL 94	V-0	Připojení víka	Šrouby s drážkou/Phillips šrouby
Standardy	DIN EN 62208 - Standardní prázdná skříň, DIN 4102-12	Provedení povrchu	neošetřené, leštěné
Odolnost proti nárazu	Standardní verze 5 J	Stupeň krytí	IP66
Základní materiál	Polyester vyztužený skelným vláknem	Materiál těsnění	Chloropren
Utahovací moment šroubů víka	2.5 Nm	Připojení krytu	Instalace skrz zadní stranu krytu, Upevňovací oka
Stupeň krytí (UL)	Type 4, Type 4X	Víko - počet šroubů	4
Přístupové otevření: šířka	248.02 mm	Potřebný nástroj	<a href="#">SDK PZ2</a>
Přírubová deska	Ne	Max. užitečné zatížení	16.64 kg
Víko	Ano	Přístupové otevření: výška	148.02 mm
Místa využití	Přístavní zařízení, Výroba strojů, Zpracovatelský průmysl, Doprava		

## Čísla certifikátů, kryt

Prohlášení o shodě č. (DoC LVD)	DE PS2401 160412 001ISS02	Č. osvědčení (DNV)	TAE00002R2
DEF   Podmínky osvědčení	cULus, LR, DNV	Č. osvědčení (cULus)	E256877

## Důležitá poznámka

Informace o produktu The fire rating up to E60 acc. to DIN 4102-12 depends on concrete configurations / installations (details see "Declaration of Manufacturer" in "Downloads")

## Klasifikace

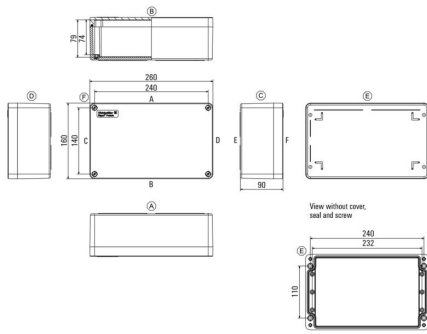
ETIM 8.0	EC000261	ETIM 9.0	EC000261
ETIM 10.0	EC000261	ECLASS 14.0	27-18-01-01
ECLASS 15.0	27-18-01-01		

**KLIPPON POK 162609**

**Weidmüller Interface GmbH & Co. KG**  
Klingenbergstraße 26  
D-32758 Detmold  
Germany

**Drawings**

[www.weidmueller.com](http://www.weidmueller.com)



## KLIPPON POK 162609

**Weidmüller Interface GmbH & Co. KG**  
 Klingenbergstraße 26  
 D-32758 Detmold  
 Germany

www.weidmueller.com

## Accessories

## Klippon® POK uzemňovací desky



Řada krytů Klippon® POK je vyrobena z vysoce kvalitního polyesteru vyztuženého skleněnými vlákny a je ideální pro aplikace a prostředí, kde je vyžadována odolnost proti korozi, odolnost proti nárazu a vysoká třída ochrany IP. Klíčové vlastnosti rozsáhlé produktové řady:

- K dispozici v 17 velikostech
- Dvě standardní povrchové úpravy (barvy): šedá (podobná RAL 7001 pro průmyslové použití) a černá (podobná RAL 9011 pro drsná prostředí, Ex)
- Víko s nerezovými šrouby s křížovou / plochou drážkou
- Lisované těsnění ze silikonu nebo chloroprenu
- Upevňovací otvory mimo utěsněnou oblast pro zajištění vysoké ochrany proti vniknutí IP66
- Odolnost proti nárazu až 7 Joulů
- Instalace přímo v krytu nebo pomocí vnitřní montážní desky
- Montáž přímo na zeď možná pomocí upevňovacích otvorů nebo montážního podstavce
- Upevňovací šroub k připevnění lišt a desek
- Požární odolnost do E60 závisí na konfiguraci
- Společnost Weidmüller může tuto skříňku vyrobit a dodat podle specifikací zákazníka - vybavený všemi potřebnými svorkami a kabelovými průchodkami.

## Všeobecné objednací údaje

Typ	KLIPPON COPL 162609	Verze
Číslo objednávky	<a href="#">1391000000</a>	Klippon POK (prázdná polyesterová skříň), Zemnicí deska, Různé, Výška: 60,5 mm, Šířka: 339 mm, Hloubka: 0,8 mm, Základní materiál: Mosaz, leštěné, neošetřené
GTIN (EAN)	4050118191318	
Množství	5 ST	

## KLIPPON POK 162609

**Weidmüller Interface GmbH & Co. KG**

Klingenbergstraße 26

D-32758 Detmold

Germany

www.weidmueller.com

## Accessories

### Instalační materiál Klippon® POK



Řada krytů Klippon® POK je vyrobena z vysoce kvalitního polyesteru vyztuženého skleněnými vlákny a je ideální pro aplikace a prostředí, kde je vyžadována odolnost proti korozi, odolnost proti nárazu a vysoká třída ochrany IP. Klíčové vlastnosti rozsáhlé produktové řady:

- K dispozici v 17 velikostech
- Dvě standardní povrchové úpravy (barvy): šedá (podobná RAL 7001 pro průmyslové použití) a černá (podobná RAL 9011 pro drsná prostředí, Ex)
- Víko s nerezovými šrouby s křížovou / plochou drážkou
- Lisované těsnění ze silikonu nebo chloroprenu
- Upevňovací otvory mimo utěsněnou oblast pro zajištění vysoké ochrany proti vniknutí IP66
- Odolnost proti nárazu až 7 Joulů
- Instalace přímo v krytu nebo pomocí vnitřní montážní desky
- Montáž přímo na zeď možná pomocí upevňovacích otvorů nebo montážního podstavce
- Upevňovací šroub k připevnění lišt a desek
- Požární odolnost do E60 závisí na konfiguraci
- Společnost Weidmüller může tuto skříňku vyrobit a dodat podle specifikací zákazníka - vybavený všemi potřebnými svorkami a kabelovými průchodkami.

### Všeobecné objednací údaje

Typ	SD FIXING SET POK	Verze
Číslo	<a href="#">1463490000</a>	Klippon POK (prázdňá polyesterová skříň). Sada na připevnění
objednávky		identifikačního štítku, Výška: 12 mm, Šířka: 12 mm, Hloubka: 16.4
GTIN (EAN)	4050118299878	mm, Základní materiál: Nerezavějící ocel 1.4305 (303), neošetřené
Množství	1 ST	

## KLIPPON POK 162609

**Weidmüller Interface GmbH & Co. KG**

Klingenbergstraße 26

D-32758 Detmold

Germany

www.weidmueller.com

## Accessories

### Standardní montážní desky Klippon® POK



Řada krytů Klippon® POK je vyrobena z vysoce kvalitního polyesteru vyztuženého skleněnými vlákny a je ideální pro aplikace a prostředí, kde je vyžadována odolnost proti korozi, odolnost proti nárazu a vysoká třída ochrany IP. Klíčové vlastnosti rozsáhlé produktové řady:

- K dispozici v 17 velikostech
- Dvě standardní povrchové úpravy (barvy): šedá (podobná RAL 7001 pro průmyslové použití) a černá (podobná RAL 9011 pro drsná prostředí, Ex)
- Víko s nerezovými šrouby s křížovou / plochou drážkou
- Lisované těsnění ze silikonu nebo chloroprenu
- Upevňovací otvory mimo utěsněnou oblast pro zajištění vysoké ochrany proti vniknutí IP66
- Odolnost proti nárazu až 7 Joulů
- Instalace přímo v krytu nebo pomocí vnitřní montážní desky
- Montáž přímo na zeď možná pomocí upevňovacích otvorů nebo montážního podstavce
- Upevňovací šroub k připevnění lišt a desek
- Požární odolnost do E60 závisí na konfiguraci
- Společnost Weidmüller může tuto skříňku vyrobit a dodat podle specifikací zákazníka - vybavený všemi potřebnými svorkami a kabelovými průchodkami.

### Všeobecné objednací údaje

Typ	POK MOPL 1626	Verze
Číslo	<a href="#">9510620000</a>	Klippon POK (prázdná polyesterová skříň), Montážní deska, Výška:
objednávky		143 mm, Šířka: 245 mm, Hloubka: 1.5 mm, Základní materiál:
GTIN (EAN)	4008190498252	Ocelové plechy, galvanizované, Různé, Stříbrná
Množství	1 ST	

## KLIPPON POK 162609

Weidmüller Interface GmbH & Co. KG  
Klingenbergstraße 26  
D-32758 Detmold  
Germany

www.weidmueller.com

## Accessories

## Montážní desky Klippon® POK v kombinaci se zemnicími deskami



Řada krytů Klippon® POK je vyrobena z vysoce kvalitního polyesteru vyztuženého skleněnými vlákny a je ideální pro aplikace a prostředí, kde je vyžadována odolnost proti korozi, odolnost proti nárazu a vysoká třída ochrany IP. Klíčové vlastnosti rozsáhlé produktové řady:

- K dispozici v 17 velikostech
- Dvě standardní povrchové úpravy (barvy): šedá (podobná RAL 7001 pro průmyslové použití) a černá (podobná RAL 9011 pro drsná prostředí, Ex)
- Víko s nerezovými šrouby s křížovou / plochou drážkou
- Lisované těsnění ze silikonu nebo chloroprenu
- Upevňovací otvory mimo utěsněnou oblast pro zajištění vysoké ochrany proti vniknutí IP66
- Odolnost proti nárazu až 7 Joulů
- Instalace přímo v krytu nebo pomocí vnitřní montážní desky
- Montáž přímo na zeď možná pomocí upevňovacích otvorů nebo montážního podstavce
- Upevňovací šroub k připevnění lišt a desek
- Požární odolnost do E60 závisí na konfiguraci
- Společnost Weidmüller může tuto skříňku vyrobit a dodat podle specifikací zákazníka - vybavený všemi potřebnými svorkami a kabelovými průchodkami.

## Všeobecné objednací údaje

Typ	POK MOPL 1626 MINI	Verze
Číslo objednávky	<a href="#">1534370000</a>	Klippon POK (prázdňá polyesterová skříň), Montážní deska, Výška: 113 mm, Šířka: 243.5 mm, Hloubka: 1.5 mm, Základní materiál: Ocelové plechy, galvanizované, galvanizované, Stříbrná
GTIN (EAN)	4050118338157	
Množství	1 ST	

## KLIPPON POK 162609

**Weidmüller Interface GmbH & Co. KG**  
 Klingenbergstraße 26  
 D-32758 Detmold  
 Germany

www.weidmueller.com

## Accessories

### Hloubka 7,5 mm



Řada krytů Klippon® POK je vyrobena z vysoce kvalitního polyesteru vyztuženého skleněnými vlákny a je ideální pro aplikace a prostředí, kde je vyžadována odolnost proti korozi, odolnost proti nárazu a vysoká třída ochrany IP. Klíčové vlastnosti rozsáhlé produktové řady:

- K dispozici v 17 velikostech
- Dvě standardní povrchové úpravy (barvy): šedá (podobná RAL 7001 pro průmyslové použití) a černá (podobná RAL 9011 pro drsná prostředí, Ex)
- Víko s nerezovými šrouby s křížovou / plochou drážkou
- Lisované těsnění ze silikonu nebo chloroprenu
- Upevňovací otvory mimo utěsněnou oblast pro zajištění vysoké ochrany proti vniknutí IP66
- Odolnost proti nárazu až 7 Joulů
- Instalace přímo v krytu nebo pomocí vnitřní montážní desky
- Montáž přímo na zeď možná pomocí upevňovacích otvorů nebo montážního podstavce
- Upevňovací šroub k připevnění lišt a desek
- Požární odolnost do E60 závisí na konfiguraci
- Společnost Weidmüller může tuto skříňku vyrobit a dodat podle specifikací zákazníka - vybavený všemi potřebnými svorkami a kabelovými průchodkami.

### Všeobecné objednací údaje

Typ	TS35X7.5 ST POK 1626	Verze
Číslo	<a href="#">8000003909</a>	Nosná lišta, TS 35, TS 35 x 7,5, Šířka: 243 mm, bez slotu, Ocel.
objednávky		pozinkovaný a pasivovaný
GTIN (EAN)	4050118652673	
Množství	20 ST	

### Zemnicí kolík



Zemnicí šrouby k výměně jako kompletní komponent, ve dvou verzích – mosaz a nerezová ocel.

### Všeobecné objednací údaje

Typ	PEBZ M10 BR SET	Verze
Číslo	<a href="#">1277220000</a>	Klippon POK (prázdná polyesterová skříň), Uzemňovací kolík, Různé.
objednávky		Výška: 21 mm, Šířka: 21 mm, Hloubka: 48.7 mm, Základní materiál:
GTIN (EAN)	4050118067019	Mosaz
Množství	1 ST	

## KLIPPON POK 162609

Weidmüller Interface GmbH & Co. KG  
Klingenbergstraße 26  
D-32758 Detmold  
Germany

www.weidmueller.com

## Accessories

## Zemnicí kolík

## Příslušenství



## Všeobecné objednací údaje

Typ	PEBZ M10 S4 SET	Verze
Číslo	<a href="#">1283440000</a>	Klippon POK (prázdná polyesterová skříň), Uzemňovací kolík, Různé,
objednávky		Výška: 21 mm, Šířka: 21 mm, Hloubka: 48.7 mm, Základní materiál:
GTIN (EAN)	4050118073362	Nerezavějící ocel 1.4404 (316L)
Množství	1 ST	
Typ	PEBZ M6 BR SET	Verze
Číslo	<a href="#">1277250000</a>	Klippon POK (prázdná polyesterová skříň), Uzemňovací kolík, Různé,
objednávky		Výška: 12.3 mm, Šířka: 12.3 mm, Hloubka: 42 mm, Základní materiál:
GTIN (EAN)	4050118067149	Mosaz
Množství	1 ST	

## Zemnicí kolík

Zemnicí šrouby k výměně jako kompletní komponent, ve dvou verzích – mosaz a nerezová ocel.



## Všeobecné objednací údaje

Typ	PEBZ M6 S4 SET	Verze
Číslo	<a href="#">1283430000</a>	Klippon POK (prázdná polyesterová skříň), Uzemňovací kolík, Různé,
objednávky		Výška: 12.3 mm, Šířka: 12.3 mm, Hloubka: 42 mm, Základní materiál:
GTIN (EAN)	4050118073607	Nerezavějící ocel 1.4404 (316L)
Množství	1 ST	

## KLIPPON POK 162609

**Weidmüller Interface GmbH & Co. KG**  
 Klingenbergstraße 26  
 D-32758 Detmold  
 Germany

www.weidmueller.com

## Accessories

## Ventilační zátky – DAE



Kromě kabelových průchodek pro nejrůznější použití je portfolio produktů doplněno o zálepky, prvky na vyrovnání tlaku, adaptéry a odpovídající příslušenství, jako jsou pojistné matice, těsnicí kroužky, ploché podložky a uzemňovací kroužky.

## Všeobecné objednací údaje

Typ	DAE M12 PA LONG	Verze
Číslo	<a href="#">1868570000</a>	DAE (ventilační prvek), Kompenzační prvek, rovný, M 12, 10 mm,
objednávky		IP66, IP68, IP69K, Polyamid 6
GTIN (EAN)	4032248440429	
Množství	10 ST	
Typ	DAE M12 SS	Verze
Číslo	<a href="#">1868550000</a>	DAE (ventilační prvek), Kompenzační prvek, rovný, M 12, 10 mm,
objednávky		IP66, IP68, IP69K, Nerezavějící ocel 1.4305 (303)
GTIN (EAN)	4032248440405	
Množství	10 ST	

## Rozpěrka



Nerezové ocelové rozpěrky ve třech délkách pro zvětšení vzdálenosti montážními lištami nebo lištami DIN a zadní stěnou krytu.

## Všeobecné objednací údaje

Typ	SP M6 15 MSZN	Verze
Číslo	<a href="#">3896100000</a>	Klippon EB (Essential Box), Rozpěrka, Výška: 11.2 mm, Šířka: 10 mm,
objednávky		Hloubka: 15 mm, Základní materiál: Ocel, Stříbrná
GTIN (EAN)	4008190857851	
Množství	2 ST	
Typ	SP M6 20 MSZN	Verze
Číslo	<a href="#">3896200000</a>	Klippon EB (Essential Box), Rozpěrka, Výška: 11.2 mm, Šířka: 10 mm,
objednávky		Hloubka: 20 mm, Základní materiál: Ocel, Stříbrná
GTIN (EAN)	4008190850234	
Množství	2 ST	
Typ	SP M6 30 MSZN	Verze
Číslo	<a href="#">3896300000</a>	Klippon EB (Essential Box), Rozpěrka, Výška: 11.2 mm, Šířka: 10 mm,
objednávky		Hloubka: 30 mm, Základní materiál: Ocel, Stříbrná
GTIN (EAN)	4008190850241	
Množství	2 ST	

## KLIPPON POK 162609

**Weidmüller Interface GmbH & Co. KG**  
 Klingenbergstraße 26  
 D-32758 Detmold  
 Germany

www.weidmueller.com

## Accessories

Typ	SP M6 15 S2	Verze
Číslo	<a href="#">0935120000</a>	Klippon TB (Terminal Box), Rozpěrka, Výška: 11.2 mm, Šířka: 10 mm,
objednávky		Hloubka: 15 mm, Základní materiál: Nerezavějící ocel 1.4305 (303),
GTIN (EAN)	4032248699056	Stříbrná
Množství	4 ST	
Typ	SP M6 10 S2	Verze
Číslo	<a href="#">0935110000</a>	Klippon TB (Terminal Box), Rozpěrka, Výška: 11.2 mm, Šířka: 10 mm,
objednávky		Hloubka: 10 mm, Základní materiál: Nerezavějící ocel 1.4305 (303),
GTIN (EAN)	4032248699049	Stříbrná
Množství	4 ST	
Typ	SP M6 20 S2	Verze
Číslo	<a href="#">0935130000</a>	Klippon TB (Terminal Box), Rozpěrka, Výška: 11.2 mm, Šířka: 10 mm,
objednávky		Hloubka: 20 mm, Základní materiál: Nerezavějící ocel 1.4305 (303),
GTIN (EAN)	4032248699001	Stříbrná
Množství	4 ST	
Typ	SP M6 30 S2	Verze
Číslo	<a href="#">0935140000</a>	Klippon TB (Terminal Box), Rozpěrka, Výška: 11.2 mm, Šířka: 10 mm,
objednávky		Hloubka: 30 mm, Základní materiál: Nerezavějící ocel 1.4305 (303),
GTIN (EAN)	4032248699117	Stříbrná
Množství	4 ST	

## Instalační materiál



Integrace, rozšíření a přizpůsobení - dokonalý doplněk každé aplikace

Plně strukturovaná řada systémových příslušenství pro řadu krytů Klippon® TB umožňuje snadné přizpůsobení krytu ke splnění specifických požadavků jakékoliv aplikace.

Montážní hardwarové sady

K dispozici jsou montážní hardwarové sady pro rychlou a snadnou instalaci držáků na typové značky a dokumenty a krytů proti dešti.

Značky na konektory Sada na připevňování štítků - SD je potřeba na připevnění plastového (Trafolyte) ID nebo typového štítku. Za pomoci této sady můžete připevnit ID nebo typový štítek přímo na víko krytu. Tato sada na připevňování štítků byla vyvinuta speciálně pro tento účel. Pouze tato sada zajistí provoz bez úniků do krytu nebo poškození štítku.

Univerzální připevňovací sada - TPSD byla vyvinuta k poskytnutí bezpečné a rychlé instalace např. držáků typových štítků, krytů proti dešti a držáků na dokumenty. Použitím této připevňovací sady zmenšíte riziko netěsností na úplné minimum.

## Všeobecné objednávací údaje

Typ	FKSC M6X8 D9/SW3	Verze
Číslo	<a href="#">0642600000</a>	Klippon TB (Terminal Box), Upevňovací šroub, Základní materiál: Ocel
objednávky		
GTIN (EAN)	4008190058258	
Množství	50 ST	

## KLIPPON POK 162609

**Weidmüller Interface GmbH & Co. KG**

Klingenbergstraße 26

D-32758 Detmold

Germany

www.weidmueller.com

## Accessories

### Hloubka 15 mm



Řada krytů Klippon® POK je vyrobena z vysoce kvalitního polyesteru vyztuženého skleněnými vlákny a je ideální pro aplikace a prostředí, kde je vyžadována odolnost proti korozi, odolnost proti nárazu a vysoká třída ochrany IP. Klíčové vlastnosti rozsáhlé produktové řady:

- K dispozici v 17 velikostech
- Dvě standardní povrchové úpravy (barvy): šedá (podobná RAL 7001 pro průmyslové použití) a černá (podobná RAL 9011 pro drsná prostředí, Ex)
- Víko s nerezovými šrouby s křížovou / plochou drážkou
- Lisované těsnění ze silikonu nebo chloroprenu
- Upevňovací otvory mimo utěsněnou oblast pro zajištění vysoké ochrany proti vniknutí IP66
- Odolnost proti nárazu až 7 Joulů
- Instalace přímo v krytu nebo pomocí vnitřní montážní desky
- Montáž přímo na zeď možná pomocí upevňovacích otvorů nebo montážního podstavce
- Upevňovací šroub k připevnění lišt a desek
- Požární odolnost do E60 závisí na konfiguraci
- Společnost Weidmüller může tuto skříňku vyrobit a dodat podle specifikací zákazníka - vybavený všemi potřebnými svorkami a kabelovými průchodkami.

### Všeobecné objednací údaje

Typ	TS35X15 ST POK 1626	Verze
Číslo	<a href="#">8000073211</a>	Nosná lišta, TS 35, TS 35 x 15, se slotem, Ocel, pozinkovaný a pasivovaný
objednávky		
GTIN (EAN)	4064675356585	
Množství	20 ST	