

KLIPPON POK 081906

Weidmüller Interface GmbH & Co. KG
 Klingenbergstraße 26
 D-32758 Detmold
 Germany

www.weidmueller.com



Řada krytů Klippon® POK je vyrobena z vysoce kvalitního polyesteru vyztuženého skleněnými vlákny a je ideální pro aplikace a prostředí, kde je vyžadována odolnost proti korozi, odolnost proti nárazu a vysoká třída ochrany IP.

Klíčové vlastnosti rozsáhlé produktové řady:

- K dispozici v 17 velikostech
- Dvě standardní povrchové úpravy (barvy): šedá (podobná RAL 7001 pro průmyslové použití) a černá (podobná RAL 9011 pro drsná prostředí, Ex)
- Víko s nerezovými šrouby s křížovou / plochou drážkou
- Lisované těsnění ze silikonu nebo chloroprenu
- Upevňovací otvory mimo utěsněnou oblast pro zajištění vysoké ochrany proti vniknutí IP66
- Odolnost proti nárazu až 7 Joulů
- Instalace přímo v krytu nebo pomocí vnitřní montážní desky
- Montáž přímo na zeď možná pomocí upevňovacích otvorů nebo montážního podstavce
- Upevňovací šroub k připevnění lišt a desek
- Požární odolnost do E60 závisí na konfiguraci
- Společnost Weidmüller může tuto skříňku vyrobit a dodat podle specifikací zákazníka - vybavený všemi potřebnými svorkami a kabelovými průchodkami.

Všeobecné objednací údaje

| | |
|------------------|---|
| Verze | Klippon POK (prázdňá polyesterová skříň), Prázdňý plášť, Výška: 75 mm, Šířka: 190 mm, Hloubka: 55 mm, Základňí materiál: Polyester vyztužený skelňým vláknem, neošetřeně, leštěné, Stříbřitě šedá |
| Číslo objednávky | 1305840000 |
| Typ | KLIPPON POK 081906 |
| GTIN (EAN) | 4050118104875 |
| Množství | 1 items |

Technické údaje

Osvědčení

Schválení



| | |
|-----------------------|------------------------|
| ROHS | Shoda |
| UL File Number Search | Web UL |
| Č. osvědčení (cULus) | E256877 |

Rozměry a hmotnosti

| | | | |
|------------------------------|-------------|----------------------------|-------------|
| Hloubka | 55 mm | Hloubka (v palcích) | 2.1654 inch |
| Výška | 75 mm | Výška (v palcích) | 2.9527 inch |
| Nejvyšší nebo nejnižší verze | 55 mm | Šířka | 190 mm |
| Šířka (v palcích) | 7.4803 inch | Rozměr při montáži – výška | 45 mm |
| Rozměr při montáži – šířka | 178 mm | Čistá hmotnost | 454 g |

Teploty

| | |
|------------------|-----------------|
| Provozní teplota | -40 °C...100 °C |
|------------------|-----------------|

Shoda produktu s prostředím

| | |
|---|--------------------------------------|
| Stav souladu se směrnicí RoHS | V souladu s výjimkou |
| Výjimka ze směrnice RoHS (je-li použitelné/známo) | 6c |
| REACH SVHC | Lead 7439-92-1 |
| SCIP | afb385d0-c52b-4449-8502-203596817ab0 |

Kabelové průchodky, levá strana

| | | | |
|-----|---|-----|---|
| M12 | 1 | M16 | 1 |
| M20 | 1 | | |

Kabelové průchodky, nahoře/dole

| | | | |
|-----|---|-----|----|
| M20 | 5 | M12 | 14 |
| M25 | 4 | M16 | 6 |

Kabelové průchodky, pravá strana

| | | | |
|-----|---|-----|---|
| M16 | 1 | M20 | 1 |
| M12 | 1 | | |

Svislá montáž

| | | | |
|-----------------------------|------|---------------|------|
| WDU 2,5 / ZDU 2,5 / IDU 2,5 | 1x26 | WDU 4 / ZDU 4 | 1x22 |
|-----------------------------|------|---------------|------|

Svislá montáž

| | | | |
|-----------------------------|---|---------------|---|
| WDU 2,5 / ZDU 2,5 / IDU 2,5 | * | WDU 4 / ZDU 4 | * |
|-----------------------------|---|---------------|---|

Všeobecné informace

| | | | |
|--------------------------|--------|---------------------------|---------|
| Tloušťka materiálu krytu | 3.7 mm | Tloušťka materiálu skříně | 4.44 mm |
| Provozní teplota, max. | 100 °C | Provozní teplota, min. | -40 °C |

KLIPPON POK 081906

Weidmüller Interface GmbH & Co. KG
 Klingenbergstraße 26
 D-32758 Detmold
 Germany

www.weidmueller.com

Technické údaje

| | | | |
|------------------------------|--|----------------------------|---|
| Klasifikace hořlavosti UL 94 | V-0 | Připojení víka | Šrouby s drážkou/Phillips šrouby |
| Standardy | DIN EN 62208 - Standardní prázdná skříň, DIN 4102-12 | Provedení povrchu | neošetřené, leštěné |
| Odolnost proti nárazu | Standardní verze 5 J | Stupeň krytí | IP66 |
| Základní materiál | Polyester vyztužený skelným vláknem | Materiál těsnění | Chloropren |
| Utahovací moment šroubů víka | 2.5 Nm | Připojení krytu | Instalace skrz zadní stranu krytu, Upevňovací oka |
| Stupeň krytí (UL) | Type 4, Type 4X | Víko - počet šroubů | 4 |
| Přístupové otevření: šířka | 181.12 mm | Potřebný nástroj | SDK PZ2 |
| Přírubová deska | Ne | Max. užitečné zatížení | 5.7 kg |
| Víko | Ano | Přístupové otevření: výška | 66.12 mm |
| Místa využití | Přístavní zařízení, Výroba strojů, Zpracovatelský průmysl, Doprava | | |

Čísla certifikátů, kryt

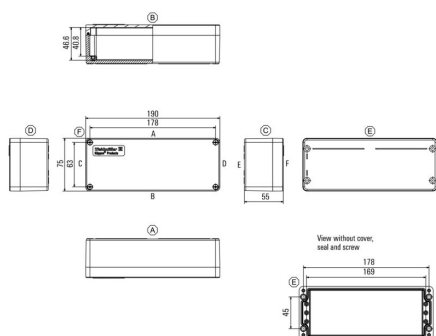
| | | | |
|---------------------------------|---------------------------|----------------------|------------|
| Prohlášení o shodě č. (DoC LVD) | DE PS2401 160412 0011SS02 | Č. osvědčení (DNV) | TAE00002R2 |
| DEF Podmínky osvědčení | cULus, LR, DNV | Č. osvědčení (cULus) | E256877 |

Důležitá poznámka

Informace o produktu The fire rating up to E60 acc. to DIN 4102-12 depends on concrete configurations / installations (details see "Declaration of Manufacturer" in "Downloads")

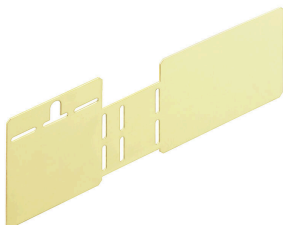
Klasifikace

| | | | |
|-------------|-------------|-------------|-------------|
| ETIM 8.0 | EC000261 | ETIM 9.0 | EC000261 |
| ETIM 10.0 | EC000261 | ECLASS 14.0 | 27-18-01-01 |
| ECLASS 15.0 | 27-18-01-01 | | |



Příslušenství

Klippon® POK uzemňovací desky



Řada krytů Klippon® POK je vyrobena z vysoce kvalitního polyesteru vyztuženého skleněnými vlákny a je ideální pro aplikace a prostředí, kde je vyžadována odolnost proti korozi, odolnost proti nárazu a vysoká třída ochrany IP.

Klíčové vlastnosti rozsáhlé produktové řady:

- K dispozici v 17 velikostech
- Dvě standardní povrchové úpravy (barvy): šedá (podobná RAL 7001 pro průmyslové použití) a černá (podobná RAL 9011 pro drsná prostředí, Ex)
- Víko s nerezovými šrouby s křížovou / plochou drážkou
- Lisované těsnění ze silikonu nebo chloroprenu
- Upevňovací otvory mimo utěsněnou oblast pro zajištění vysoké ochrany proti vniknutí IP66
- Odolnost proti nárazu až 7 Joulů
- Instalace přímo v krytu nebo pomocí vnitřní montážní desky
- Montáž přímo na zeď možná pomocí upevňovacích otvorů nebo montážního podstavce
- Upevňovací šroub k připevnění lišt a desek
- Požární odolnost do E60 závisí na konfiguraci
- Společnost Weidmüller může tuto skříňku vyrobit a dodat podle specifikací zákazníka - vybavený všemi potřebnými svorkami a kabelovými průchodkami.

Všeobecné objednací údaje

| | | |
|------------|----------------------------|--|
| Typ | KLIPPON COPL 081906 | Verze |
| Číslo | 1390940000 | Klippon POK (prázdná polyesterová skříň), Zemnicí deska, Různé, |
| objednávky | | Výška: 32.5 mm, Šířka: 211 mm, Hloubka: 0.8 mm, Základní materiál: |
| GTIN (EAN) | 4050118191325 | Mosaz, leštěné, neošetřené |
| Množství | 5 ST | |

KLIPPON POK 081906

Weidmüller Interface GmbH & Co. KG
 Klingenbergstraße 26
 D-32758 Detmold
 Germany

www.weidmueller.com

Příslušenství

Instalační materiál Klippon® POK



Řada krytů Klippon® POK je vyrobena z vysoce kvalitního polyesteru vyztuženého skleněnými vlákny a je ideální pro aplikace a prostředí, kde je vyžadována odolnost proti korozi, odolnost proti nárazu a vysoká třída ochrany IP. Klíčové vlastnosti rozsáhlé produktové řady:

- K dispozici v 17 velikostech
- Dvě standardní povrchové úpravy (barvy): šedá (podobná RAL 7001 pro průmyslové použití) a černá (podobná RAL 9011 pro drsná prostředí, Ex)
- Víko s nerezovými šrouby s křížovou / plochou drážkou
- Lisované těsnění ze silikonu nebo chloroprenu
- Upevňovací otvory mimo utěsněnou oblast pro zajištění vysoké ochrany proti vniknutí IP66
- Odolnost proti nárazu až 7 Joulů
- Instalace přímo v krytu nebo pomocí vnitřní montážní desky
- Montáž přímo na zeď možná pomocí upevňovacích otvorů nebo montážního podstavce
- Upevňovací šroub k připevnění lišt a desek
- Požární odolnost do E60 závisí na konfiguraci
- Společnost Weidmüller může tuto skříňku vyrobit a dodat podle specifikací zákazníka - vybavený všemi potřebnými svorkami a kabelovými průchodkami.

Všeobecné objednací údaje

| | | |
|------------|----------------------------|---|
| Typ | SD FIXING SET POK | Verze |
| Číslo | 1463490000 | Klippon POK (prázdná polyesterová skříň), Sada na připevnění |
| objednávky | | identifikačního štítku, Výška: 12 mm, Šířka: 12 mm, Hloubka: 16.4 |
| GTIN (EAN) | 4050118299878 | mm, Základní materiál: Nerezavějící ocel 1.4305 (303), neošetřené |
| Množství | 1 ST | |

Příslušenství

Standardní montážní desky Klippon® POK



Řada krytů Klippon® POK je vyrobena z vysoce kvalitního polyesteru vyztuženého skleněnými vlákny a je ideální pro aplikace a prostředí, kde je vyžadována odolnost proti korozi, odolnost proti nárazu a vysoká třída ochrany IP.

Klíčové vlastnosti rozsáhlé produktové řady:

- K dispozici v 17 velikostech
- Dvě standardní povrchové úpravy (barvy): šedá (podobná RAL 7001 pro průmyslové použití) a černá (podobná RAL 9011 pro drsná prostředí, Ex)
- Víko s nerezovými šrouby s křížovou / plochou drážkou
- Lisované těsnění ze silikonu nebo chloroprenu
- Upevňovací otvory mimo utěsněnou oblast pro zajištění vysoké ochrany proti vniknutí IP66
- Odolnost proti nárazu až 7 Joulů
- Instalace přímo v krytu nebo pomocí vnitřní montážní desky
- Montáž přímo na zeď možná pomocí upevňovacích otvorů nebo montážního podstavce
- Upevňovací šroub k připevnění lišt a desek
- Požární odolnost do E60 závisí na konfiguraci
- Společnost Weidmüller může tuto skříňku vyrobit a dodat podle specifikací zákazníka - vybavený všemi potřebnými svorkami a kabelovými průchodkami.

Všeobecné objednací údaje

| | | |
|------------|----------------------------|---|
| Typ | POK MOPL 0819 | Verze |
| Číslo | 9510690000 | Klippon POK (prázdná polyesterová skříň), Montážní deska, Výška: 64 mm, Šířka: 179 mm, Hloubka: 1.5 mm, Základní materiál: Ocelové plechy, galvanizované, Různé, Stříbrná |
| objednávky | | |
| GTIN (EAN) | 4008190498184 | |
| Množství | 1 ST | |

Příslušenství

Montážní desky Klippon® POK v kombinaci se zemnicími deskami



Řada krytů Klippon® POK je vyrobena z vysoce kvalitního polyesteru vyztuženého skleněnými vlákny a je ideální pro aplikace a prostředí, kde je vyžadována odolnost proti korozi, odolnost proti nárazu a vysoká třída ochrany IP. Klíčové vlastnosti rozsáhlé produktové řady:

- K dispozici v 17 velikostech
- Dvě standardní povrchové úpravy (barvy): šedá (podobná RAL 7001 pro průmyslové použití) a černá (podobná RAL 9011 pro drsná prostředí, Ex)
- Víko s nerezovými šrouby s křížovou / plochou drážkou
- Lisované těsnění ze silikonu nebo chloroprenu
- Upevňovací otvory mimo utěsněnou oblast pro zajištění vysoké ochrany proti vniknutí IP66
- Odolnost proti nárazu až 7 Joulů
- Instalace přímo v krytu nebo pomocí vnitřní montážní desky
- Montáž přímo na zeď možná pomocí upevňovacích otvorů nebo montážního podstavce
- Upevňovací šroub k připevnění lišt a desek
- Požární odolnost do E60 závisí na konfiguraci
- Společnost Weidmüller může tuto skříňku vyrobit a dodat podle specifikací zákazníka - vybavený všemi potřebnými svorkami a kabelovými průchodkami.

Všeobecné objednací údaje

| | | |
|------------|----------------------------|---|
| Typ | POK MOPL 0819 MINI | Verze |
| Číslo | 1534320000 | Klippon POK (prázdná polyesterová skříň), Montážní deska, Výška: |
| objednávky | | 178 mm, Šířka: 34 mm, Hloubka: 1.5 mm, Základní materiál: Ocelové |
| GTIN (EAN) | 4050118338102 | plechy, galvanizované, galvanizované, Stříbrná |
| Množství | 1 ST | |

Příslušenství

TS 15



Řada krytů Klippon® POK je vyrobena z vysoce kvalitního polyesteru vyztuženého skleněnými vlákny a je ideální pro aplikace a prostředí, kde je vyžadována odolnost proti korozi, odolnost proti nárazu a vysoká třída ochrany IP. Klíčové vlastnosti rozsáhlé produktové řady:

- K dispozici v 17 velikostech
- Dvě standardní povrchové úpravy (barvy): šedá (podobná RAL 7001 pro průmyslové použití) a černá (podobná RAL 9011 pro drsná prostředí, Ex)
- Víko s nerezovými šrouby s křížovou / plochou drážkou
- Lisované těsnění ze silikonu nebo chloroprenu
- Upevňovací otvory mimo utěsněnou oblast pro zajištění vysoké ochrany proti vniknutí IP66
- Odolnost proti nárazu až 7 Joulů
- Instalace přímo v krytu nebo pomocí vnitřní montážní desky
- Montáž přímo na zeď možná pomocí upevňovacích otvorů nebo montážního podstavce
- Upevňovací šroub k připevnění lišt a desek
- Požární odolnost do E60 závisí na konfiguraci
- Společnost Weidmüller může tuto skříňku vyrobit a dodat podle specifikací zákazníka - vybavený všemi potřebnými svorkami a kabelovými průchodkami.

Všeobecné objednací údaje

| | | |
|------------|----------------------------|--|
| Typ | TS15X5 ST POK 0819 | Verze |
| Číslo | 8000003892 | Nosná lišta, TS 15, Šířka: 177 mm, bez slotu, Ocel, pozinkovaný a pasivovaný |
| objednávky | | |
| GTIN (EAN) | 4050118652574 | |
| Množství | 20 ST | |

Zemnicí kolík



Zemnicí šrouby k výměně jako kompletní komponent, ve dvou verzích – mosaz a nerezová ocel.

Všeobecné objednací údaje

| | | |
|------------|----------------------------|---|
| Typ | PEBZ M10 BR SET | Verze |
| Číslo | 1277220000 | Klippon POK (prázdná polyesterová skříň), Uzemňovací kolík, Různé, Výška: 21 mm, Šířka: 21 mm, Hloubka: 48.7 mm, Základní materiál: |
| objednávky | | |
| GTIN (EAN) | 4050118067019 | Mosaz |
| Množství | 1 ST | |

KLIPPON POK 081906

Weidmüller Interface GmbH & Co. KG
Klingenbergstraße 26
D-32758 Detmold
Germany

www.weidmueller.com

Příslušenství

Klippon® POK uzemňovací kolík



Řada krytů Klippon® POK je vyrobena z vysoce kvalitního polyesteru vyztuženého skleněnými vlákny a je ideální pro aplikace a prostředí, kde je vyžadována odolnost proti korozi, odolnost proti nárazu a vysoká třída ochrany IP. Klíčové vlastnosti rozsáhlé produktové řady:

- K dispozici v 17 velikostech
- Dvě standardní povrchové úpravy (barvy): šedá (podobná RAL 7001 pro průmyslové použití) a černá (podobná RAL 9011 pro drsná prostředí, Ex)
- Víko s nerezovými šrouby s křížovou / plochou drážkou
- Lisované těsnění ze silikonu nebo chloroprenu
- Upevňovací otvory mimo utěsněnou oblast pro zajištění vysoké ochrany proti vniknutí IP66
- Odolnost proti nárazu až 7 Joulů
- Instalace přímo v krytu nebo pomocí vnitřní montážní desky
- Montáž přímo na zeď možná pomocí upevňovacích otvorů nebo montážního podstavce
- Upevňovací šroub k připevnění lišt a desek
- Požární odolnost do E60 závisí na konfiguraci
- Společnost Weidmüller může tuto skříňku vyrobit a dodat podle specifikací zákazníka - vybavený všemi potřebnými svorkami a kabelovými průchodkami.

Všeobecné objednací údaje

| | | |
|------------|----------------------------|--|
| Typ | PEBZ M10 S4 SET | Verze |
| Číslo | 1283440000 | Klippon POK (prázdna polyesterová skříň), Uzemňovací kolík, Různé, |
| objednávky | | Výška: 21 mm, Šířka: 21 mm, Hloubka: 48.7 mm, Základní materiál: |
| GTIN (EAN) | 4050118073362 | Nerezavějící ocel 1.4404 (316L) |
| Množství | 1 ST | |
| Typ | PEBZ M6 BR SET | Verze |
| Číslo | 1277250000 | Klippon POK (prázdna polyesterová skříň), Uzemňovací kolík, Různé, |
| objednávky | | Výška: 12.3 mm, Šířka: 12.3 mm, Hloubka: 42 mm, Základní materiál: |
| GTIN (EAN) | 4050118067149 | Mosaz |
| Množství | 1 ST | |

Zemní kolík

Příslušenství



KLIPPON POK 081906

Weidmüller Interface GmbH & Co. KG
 Klingenbergstraße 26
 D-32758 Detmold
 Germany

www.weidmueller.com

Příslušenství

Všeobecné objednací údaje

| | | |
|------------|----------------------------|--|
| Typ | PEBZ M6 S4 SET | Verze |
| Číslo | 1283430000 | Klippon POK (prázdná polyesterová skříň), Uzemňovací kolík, Různé, |
| objednávky | | Výška: 12.3 mm, Šířka: 12.3 mm, Hloubka: 42 mm, Základní materiál: |
| GTIN (EAN) | 4050118073607 | Nerezavějící ocel 1.4404 (316L) |
| Množství | 1 ST | |

Ventilační zátky – DAE



Kromě kabelových průchodek pro nejrůznější použití je portfolio produktů doplněno o zálepky, prvky na vyrovnání tlaku, adaptéry a odpovídající příslušenství, jako jsou pojistné matice, těsnicí kroužky, ploché podložky a uzemňovací kroužky.

Všeobecné objednací údaje

| | | |
|------------|----------------------------|--|
| Typ | DAE M12 PA LONG | Verze |
| Číslo | 1868570000 | DAE (ventilační prvek), Kompenzační prvek, rovný, M 12, 10 mm, |
| objednávky | | IP66, IP68, IP69K, Polyamid 6 |
| GTIN (EAN) | 4032248440429 | |
| Množství | 10 ST | |
| Typ | DAE M12 SS | Verze |
| Číslo | 1868550000 | DAE (ventilační prvek), Kompenzační prvek, rovný, M 12, 10 mm, |
| objednávky | | IP66, IP68, IP69K, Nerezavějící ocel 1.4305 (303) |
| GTIN (EAN) | 4032248440405 | |
| Množství | 10 ST | |

KLIPPON POK 081906

Weidmüller Interface GmbH & Co. KG
 Klingenbergstraße 26
 D-32758 Detmold
 Germany

www.weidmueller.com

Příslušenství

Instalační materiál

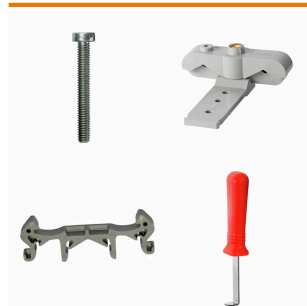


Integrace, rozšíření a přizpůsobení - dokonalý doplněk každé aplikace
 Plně strukturovaná řada systémových příslušenství pro řadu krytů Klippon® TB umožňuje snadné přizpůsobení krytu ke splnění specifických požadavků jakékoliv aplikace.
Montážní hardwarové sady
 K dispozici jsou montážní hardwarové sady pro rychlou a snadnou instalaci držáků na typové značky a dokumenty a krytů proti dešti.
Značky na konektory Sada na připevňování štítků - SD
 je potřeba na připevnění plastového (Trafolyte) ID nebo typového štítku. Za pomoci této sady můžete připevnit ID nebo typový štítek přímo na víko krytu. Tato sada na připevňování štítků byla vyvinuta speciálně pro tento účel. Pouze tato sada zajistí provoz bez úniků do krytu nebo poškození štítku.
Univerzální připevňovací sada - TPSD byla vyvinuta k poskytnutí bezpečné a rychlé instalace např. držáků typových štítků, krytů proti dešti a držáků na dokumenty. Použitím této připevňovací sady zmenšíte riziko netěsností na úplné minimum.

Všeobecné objednací údaje

| | | |
|------------|----------------------------|--|
| Typ | FKSC M6X8 D9/SW3 | Verze |
| Číslo | 0642600000 | Klippon TB (Terminal Box), Upevňovací šroub, Základní materiál: Ocel |
| objednávky | | |
| GTIN (EAN) | 4008190058258 | |
| Množství | 50 ST | |

Montážní podpěra



Nabízíme široké portfolio montážní podpory pro snadnou manipulaci s našimi produkty a jejich doplňování. Od různých nástrojů po izolační objímky a různé šrouby se naše komponenty navzájem doplňují až do posledního detailu, čímž usnadňují montáž v souladu s příslušnými normami a ochrannými předpisy.

Všeobecné objednací údaje

| | | |
|------------|----------------------------|---|
| Typ | FKSC M4X6 D8/SW2 | Verze |
| Číslo | 1567480000 | SAK řada, Šroub s vnitřním šestihranem, Šrouby, Počet pólů: 1 |
| objednávky | | |
| GTIN (EAN) | 4008190033491 | |
| Množství | 100 ST | |