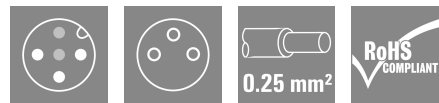


## SAIL-M12WM8G-3-1.5U

**Weidmüller Interface GmbH & Co. KG**  
 Klingenbergstraße 26  
 D-32758 Detmold  
 Germany

www.weidmueller.com



Kabely snímačů – akčních členů se používají v různých aplikacích k připojení snímačů a akčních členů a pro přenos dat nebo energie. Lisovaný kabel závodu nabízí ozkoušené připojení zásuvného konektoru ke kabelu. Kabely jsou zde vystaveny široké řadě vlivů, jako jsou vlhkost, prach, teplo, chlad, otřes a vibrace.

Naši vývojáři se zaměřili konkrétně na tento problém a vyvinuli řadu jiných kabelů snímačů – akčních členů M8 a M12 k poskytnutí řešení pro každou vaši aplikaci.

Existuje něco, co se vám zde nepodařilo najít, nebo něco, co potřebuje vysvětlit? Kontaktujte nás!

### Všeobecné objednací údaje

|                  |  |
|------------------|--|
| Verze            | Vedení senzoru/aktoru, Přípojka, M12 / M8, Počet pólů : 3, 1.5 m, pin, úhlový - objímka rovná, Stíněný: Ne, LED: Ne, Materiál pláště: PUR, Halogen: Ne |
| Číslo objednávky | <a href="#">1304740150</a>   |
| Typ              | SAIL-M12WM8G-3-1.5U  |
| GTIN (EAN)       | 4050118104325  |
| Množství         | 1 items  |

## SAIL-M12WM8G-3-1.5U

**Weidmüller Interface GmbH & Co. KG**  
Klingenbergstraße 26  
D-32758 Detmold  
Germany

www.weidmueller.com

## Technické údaje

### Osvědčení

Schválení



ROHS Shoda

### Rozměry a hmotnosti

Průměr 3.6 mm Čistá hmotnost 41.36 g

### Shoda produktu s prostředím

|   |                                      |
|---|--------------------------------------|
| Stav souladu se směrnicí RoHS                     | V souladu s výjimkou                 |
| Výjimka ze směrnice RoHS (je-li použitelné/známo) | 6c                                   |
| REACH SVHC  | Lead 7439-92-1                       |
| SCIP  | 1c533b66-fcff-4da5-b89f-fd55fbf5cb55 |

### Technické specifikace kabelu

|                                     |   |   |                                  |
|-------------------------------------|---|---|----------------------------------|
| Délka kabelu                        | 1.5 m   | Barva opláštění                         | černá (podobná odstínu RAL 9005) |
| Odolnost vůči olejům                | Yes   | Vhodné pro nosiče kabelů                | Ano                              |
| Průřez jádra                        | 0.25 mm <sup>2</sup>  | Stíněný                                 | Ne                               |
| Halogen                             | Ne  | Izolace                                 | PP                               |
| Zrychlení                           | 5 m/s <sup>2</sup>  | Poloměr ohybu, min., pohyblivý          | 10 x průměr kabelu               |
| Poloměr ohybu, min., stacionární    | 5 *průměr   | Cykly ohybu                             | 5 mil.                           |
| Odolnost proti šíření ohně          | v souladu s IEC 60332-2-2, In accordance with UL1581 UL / CUL FT2 | Rychlost                                | 3.33 m/s                         |
| Materiál pláště                     | PUR   | Konfigurovatelná délka kabelu           | Ne                               |
| Hydrolyza a odolnost proti mikrobům | Ano   | Vnější potah v souladu se stylem UL AWM | 20549 (80 °C / 300 V)            |
| Žíla v souladu se stylem UL AWM     | 10493 (80 °C / 300 V)   | Zesítněné vyzarování                    | Ne                               |
| Odolnost vůči jiskrám ze sváření    | Ne  | Integrované uzemnění                    | No                               |
| Barevné kódování                    | hnědá, modrá, černá   | Odolnost proti zkrutu                   | 180 °/m                          |
| Teplotní rozpětí, stacionární       | -50...80 °C   | Odolné vůči perlám kovu ze svařování    | Ne                               |
| Cykly ohybu v krutu                 | > 5 Mio.  | Teplotní rozpětí, pohyblivé             | -25...60 °C                      |
| Délka krutu                         | 1 m   | Počet pólů                              | 3                                |
| Vnější průměr                       | 3.6 mm + 0.15 mm  |   |                                  |

### Všeobecné technické údaje

|                                    |                             |                             |   |
|------------------------------------|-----------------------------|-----------------------------|---|
| Kódování                           | M12 = A kód / M8 = žádné    | Připojovací závit           | M12 / M8                                    |
| Povrch kontaktu                    | Pozlacené                   | LED                         | Ne  |
| Verze                              | pin, úhlový - objímka rovná | Hlavní materiál krytu       | PUR   |
| Odpor izolace                      | 108 Ω                       | Jmenovité napětí            | 60 V  |
| Jmenovitý proud                    | 4 A                         | Stupeň krytí                | IP65, IP66, IP67, IP68, přišroubované, IP69 |
| Cykly zapojování propojeno můstkem | ≥ 100<br>Ne                 | Závažnost znečištění        | 3   |
| Rozsah teplot krytu                | -25...+85 °C                | Materiál kroužku se závitem | Tlakově litý zinek, Mosaz poniklovaná       |
|                                    |                             | Utahovací moment            | M8: 0,5 - 0,6 Nm, M12: 0,8 - 1,2 Nm         |

## SAIL-M12WM8G-3-1.5U

**Weidmüller Interface GmbH & Co. KG**  
 Klingenbergstraße 26  
 D-32758 Detmold  
 Germany

www.weidmueller.com

## Technické údaje

### Elektrické vlastnosti

|               |       |                  |      |
|---------------|-------|------------------|------|
| Odpor izolace | 108 Ω | Jmenovité napětí | 60 V |
|---------------|-------|------------------|------|

### Obecné standardy

|                     |                                  |
|---------------------|----------------------------------|
| Standardní konektor | IEC 61076-2-101, IEC 61076-2-104 |
|---------------------|----------------------------------|

### Standardy

|                     |                                  |
|---------------------|----------------------------------|
| Standardní konektor | IEC 61076-2-101, IEC 61076-2-104 |
|---------------------|----------------------------------|

### Konektor, pravý

|                 |  |
|-----------------|--|
| Zástrčka vpravo | M8, IP69, Kontakt samice, přímý, Plast, LED, nestíněné |
|-----------------|--|

### Konektor, vlevo

|                |   |
|----------------|---|
| Zástrčka vlevo | M12, A-kódování, IP69, Kontakt samec, S úhlem 90°, Plast, nestíněné |
|----------------|---|

### Klasifikace

|             |             |             |             |
|-------------|-------------|-------------|-------------|
| ETIM 8.0    | EC001855    | ETIM 9.0    | EC001855    |
| ETIM 10.0   | EC001855    | ECLASS 14.0 | 27-06-03-11 |
| ECLASS 15.0 | 27-06-03-11 |             |             |

SAIL-M12WM8G-3-1.5U

Weidmüller Interface GmbH & Co. KG  
Klingenbergstraße 26  
D-32758 Detmold  
Germany

www.weidmueller.com

Nákresy

Rozměrový výkres



Male, angled

Rozměrový výkres



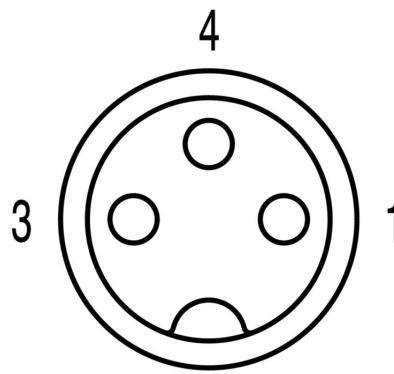
Straight socket

Schéma pólů



4  
Male

Schéma pólů



4  
Socket

### Schéma připojení



### Ideální nástroj: Screwty® s momentovou funkcí

Light, securely screwed-in round plug-in connectors. Screwty set DM / VPE: 1 / Order No.: 1920000000 Adapters: M12, M12 F, M8, M8 F

## SAIL-M12WM8G-3-1.5U

**Weidmüller Interface GmbH & Co. KG**  
Klingenbergstraße 26  
D-32758 Detmold  
Germany

www.weidmueller.com

## Příslušenství

### Nástroje na řezání



Řezací nástroje na vodiče s vnějším průměrem do 8 mm, 12 mm, 14 mm a 22 mm. Speciální tvar čepele umožňuje řezání měděných a hliníkových vodičů bez roztřepení a s použitím minimální fyzické námahy. Řezné nástroje (KT 8 až KT 22) jsou rovněž vybaveny ochrannou izolací do 1 000 V testovanou podle VDE a GS v souladu s normou EN/IEC 60900.

### Všeobecné objednací údaje

|            |                            |  |  |
|------------|----------------------------|--|--|
| Typ        | KT 8                       | Verze  |  |
| Číslo      | <a href="#">9002650000</a> | Nástroje na řezání, Řezací nástroj k jednoručnímu ovládání |  |
| objednávky |                            |  |  |
| GTIN (EAN) | 4008190020163              |  |  |
| Množství   | 1 ST                       |  |  |

### Nářadí



Odstraňovač pláště PVC kabelů

### Všeobecné objednací údaje

|            |                            |  |  |
|------------|----------------------------|--|--|
| Typ        | AM 12                      | Verze                                    |  |
| Číslo      | <a href="#">9030060000</a> | Nářadí, Nástroje na odstranění opláštění |  |
| objednávky |                            |  |  |
| GTIN (EAN) | 4008190337827              |  |  |
| Množství   | 1 ST                       |  |  |

### Screwty® nástroj na kabelové průchodky s funkcí utahovacího momentu



Ideální nástroj pro jakoukoliv práci  
Screwty® je ideální, všestranný nástroj pro utahování všech běžných kabelů snímačů a akčních členů. I těžko přístupné kulaté konektory jsou se Screwty® nadosah. Jednoduchý otáčivý moment utáhne a povolí konektory bez potřeby nadměrné síly. Screwty® je jedinečné a celkové řešení, protože je lze použít s většinou kabelů a konektorů od jiných prodejců (přes 90 %). Screwty® se skládá z rukojeti a tradičního 1/4" adaptéru. Lze je tedy použít pro všechny velikosti: pro kulaté konektory M12 a M8, pro varianty M12F a M8F a pro přizpůsobitelné konektory samce a samice.

## SAIL-M12WM8G-3-1.5U

**Weidmüller Interface GmbH & Co. KG**  
 Klingenbergstraße 26  
 D-32758 Detmold  
 Germany

www.weidmueller.com

## Příslušenství

### Všeobecné objednací údaje

|            |                            |       |  |
|------------|----------------------------|-------|--|
| Typ        | SCREWTY-M12-DM             | Verze |  |
| Číslo      | <a href="#">1900001000</a> |       | Cable gland tool for moulded M12 lines |
| objednávky |                            |       |  |
| GTIN (EAN) | 4032248436408              |       |  |
| Množství   | 1 ST                       |       |  |
| Typ        | SAI-SCREWTY BOX            | Verze |  |
| Číslo      | <a href="#">1939180000</a> |       | Bolting tool                           |
| objednávky |                            |       |  |
| GTIN (EAN) | 4032248615506              |       |  |
| Množství   | 1 ST                       |       |  |

### Nářadí



- Odizolovací nástroje s automatickým nastavením
- Na pružné a pevné vodiče
- Vhodné pro strojírenství, železnice, větrné elektrárny, robotiku, ochranu proti výbuchům a také námořní, pobřežní a lodní sektory
- Délka odizolování je nastavitelná pomocí koncové zarážky
- Automatické otevření upínacích čelistí po odizolování
- Žádné větvení jednotlivých vodičů
- Nastavitelné pro různé tloušťky izolace
- Kabely s dvojitou izolací ve dvou pracovních krocích bez zvláštních úprav
- Žádná vůle v samočinně seřizované řezací jednotce
- Dlouhá životnost
- Optimalizovaný ergonomický design

### Všeobecné objednací údaje

|            |                            |       |                            |
|------------|----------------------------|-------|----------------------------|
| Typ        | STRIPPER 6-16 RED-LINE     | Verze |                            |
| Číslo      | <a href="#">9203110000</a> |       | Stripping and cutting tool |
| objednávky |                            |       |                            |
| GTIN (EAN) | 4032248541423              |       |                            |
| Množství   | 1 ST                       |       |                            |

## SAIL-M12WM8G-3-1.5U

**Weidmüller Interface GmbH & Co. KG**  
 Klingenbergstraße 26  
 D-32758 Detmold  
 Germany

www.weidmueller.com

## Příslušenství

### Prázdné



TM-I je uznávaný a akreditovaný typ značek pro dopravní strojírenství. K dispozici jsou různé délky štítků pro jednotlivá značení s dlouhými znakovými řetězci. Snadné oddělení a instalace díky poli projektové značky. Předpřipojení pouzder a doplnění štítků poskytují dokonalou všestrannost

Speciální okraj TM-I usnadňuje instalaci a zabezpečuje pevné umístění. Jsou kompatibilní s mnoha komerčně dostupnými pouzdry. Díky formátu MultiCard lze označovat štítky rychle a pohodlně pomocí laserové tiskárny PrintJet CONNECT, plotteru nebo pera STI.

- Snadné oddělení a instalace díky poli projektové značky.
- Uznávaná a akreditovaná značka pro dopravní strojírenství
- Předpřipojení pouzder a doplnění štítků poskytují dokonalou všestrannost
- Nehodí se pro značení pomocí inkoustu P-ink nebo STI fixu při použití s CLI T obaly

Pro vlastní potisk: Prosíme zašlete nám soubor pro náš software na značení M-Print PRO nebo M-Print PRO Online (bez instalace) s vašimi požadavky na značení.

### Všeobecné objednávací údaje

|            |                            |  |
|------------|----------------------------|--|
| Typ        | TM-I 18 MC NE WS           | Verze  |
| Číslo      | <a href="#">1718431044</a> | TM-I, Vkládací značky, 1.5 - 22 mm, 18 x 4 mm, Bílá  |
| objednávky |                            |  |
| GTIN (EAN) | 4008190349011              |  |
| Množství   | 320 ST                     |  |
| Typ        | TM-I 18 MC NE GE           | Verze  |
| Číslo      | <a href="#">1718431687</a> | TM-I, Vkládací značky, 1.5 - 22 mm, 18 x 4 mm, Žlutá |
| objednávky |                            |  |
| GTIN (EAN) | 4008190349028              |  |
| Množství   | 320 ST                     |  |