

IE-AD-BHS-V14M-RJA**Weidmüller Interface GmbH & Co. KG**

Klingenbergstraße 26

D-32758 Detmold

Germany

www.weidmueller.com



PushPull zásuvný konektor podle IEC 61076-3-117
ver.14 (PROFINET), kov, prázdný kryt

Všeobecné objednací údaje

Verze	Adapter
Číslo objednávky	1302000000
Typ	IE-AD-BHS-V14M-RJA
GTIN (EAN)	4050118099638
Množství	1 items

Technické údaje

Osvědčení

Schválení



ROHS Shoda

UL File Number Search [Web UL](#)

Č. osvědčení (cULus) E316369

Rozměry a hmotnosti

Hloubka	25.7 mm	Hloubka (v palcích)	1.0118 inch
Výška	42 mm	Výška (v palcích)	1.6535 inch
Šířka	24.2 mm	Šířka (v palcích)	0.9528 inch
Čistá hmotnost	61.53 g		

Teploty

Skladovací teplota	Provozní teplota	-40 °C...70 °C
Teplota instalace		

Shoda produktu s prostředím

Stav souladu se směrnicí RoHS	V souladu bez výjimky
REACH SVHC	Ne SVHC nad 0,1 wt%

Všeobecné údaje

Barevný	Různé	Hlavní materiál krytu	Tlakově litý zinek
Typ montáže	2 šrouby, M3 (není součástí)	Stupeň krytí	IP67

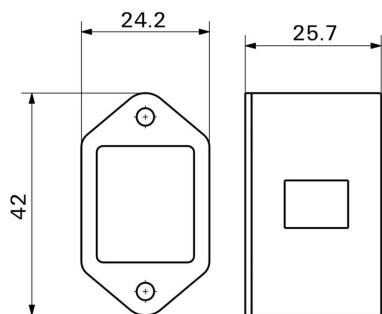
Obecné standardy

Č. osvědčení (cULus)	E316369
----------------------	---------

Klasifikace

ETIM 8.0	EC001121	ETIM 9.0	EC001121
ETIM 10.0	EC001121	ECLASS 14.0	27-44-03-90
ECLASS 15.0	27-44-03-90		

Výřez instalace



Rozměrový výkres

