

**SAIE-7/8B-5-0.2U-H****Weidmüller Interface GmbH & Co. KG**

Klingenbergstraße 26

D-32758 Detmold

Germany

www.weidmueller.com

**Podobné ilustraci**

K připojení na straně zařízení kabeláže snímačů / akčních členů je zapotřebí různých vestavěných konektorů. Jsou k dispozici ve verzích M12, M8 a M5.

**Všeobecné objednací údaje**

|                  |  |
|------------------|--|
| Verze            | Vestavěné zástrčky, 7/8". Zásuvka, rovná, Montážní závit: M26 x 1.5, Počet pólů: 5, Délka vláknů / kabelu: 0.2 m |
| Číslo objednávky | <a href="#">1292520000</a>   |
| Typ              | SAIE-7/8B-5-0.2U-H   |
| GTIN (EAN)       | 4050118088465  |
| Množství         | 1 items  |

## Technické údaje

### Osvědčení

Schválení



|                       |                        |
|-----------------------|------------------------|
| ROHS                  | Shoda                  |
| UL File Number Search | <a href="#">Web UL</a> |
| Č. osvědčení (cURus)  | E307231                |

### Rozměry a hmotnosti

|                |      |
|----------------|------|
| Čistá hmotnost | 78 g |
|----------------|------|

### Shoda produktu s prostředím

|   |                                      |
|---|--------------------------------------|
| Stav souladu se směrnicí RoHS                     | V souladu s výjimkou                 |
| Výjimka ze směrnice RoHS (je-li použitelné/známo) | 6c                                   |
| REACH SVHC  | Lead 7439-92-1                       |
| SCIP  | 7baf363e-d867-435e-844e-c01f32ebf146 |

### Technické specifikace kabelu

|                  |   |                       |       |
|------------------|---|-----------------------|-------|
| Průřez jádra     | 0.75 mm <sup>2</sup>                      | Délka vlákna / kabelu | 0.2 m |
| Barevné kódování | černá, modrá, zelená / žlutá, hnědá, bílá | Počet pólů            | 5     |

### Technické údaje – upravitelné zásuvné konektory

|                       |                                 |                   |                                 |
|-----------------------|---------------------------------|-------------------|---------------------------------|
| Počet pólů            | 5                               | Kódování          | žádná                           |
| Povrch kontaktu       | Pozlacené                       | Typ připojení     | Patice                          |
| Hlavní materiál krytu | Tlakově litý zinek, poniklované | Materiál kontaktu | CuZn                            |
| Jmenovité napětí      | 300 V                           | Jmenovitý proud   | 8 A                             |
| Stupeň krytí          | IP67, přišroubované             | Cykly zapojování  | ≥ 100                           |
| Kabelová průchodka    | 7/8"                            | Jmenovitý proud   | 8 A (4 a 5 pólů), 10 A (3 póly) |
| Rozsah teplot krytu   | -25...+85 °C                    |                   |                                 |

### Obecné údaje

|                       |                                 |
|-----------------------|---------------------------------|
| Počet pólů            | 5                               |
| Kódování              | žádná                           |
| Připojovací závit     | 7/8"                            |
| Povrch kontaktu       | Pozlacené                       |
| Utahovací moment      | 1.5 Nm                          |
| Průřez jádra          | 0.75 mm <sup>2</sup>            |
| Typ připojení         | Patice                          |
| Hlavní materiál krytu | Tlakově litý zinek, poniklované |
| Materiál kontaktu     | CuZn                            |
| Jmenovité napětí      | 300 V                           |
| Jmenovitý proud       | 8 A                             |
| Stupeň krytí          | IP67, přišroubované             |
| Cykly zapojování      | ≥ 100                           |
| Kabelová průchodka    | 7/8"                            |
| Základní materiál     | PUR/ PUR                        |
| Jmenovité napětí      | 300 V                           |
| Jmenovitý proud       | 8 A (4 a 5 pólů), 10 A (3 póly) |

**SAIE-7/8B-5-0.2U-H****Weidmüller Interface GmbH & Co. KG**

Klingenbergstraße 26

D-32758 Detmold

Germany

[www.weidmueller.com](http://www.weidmueller.com)**Technické údaje**

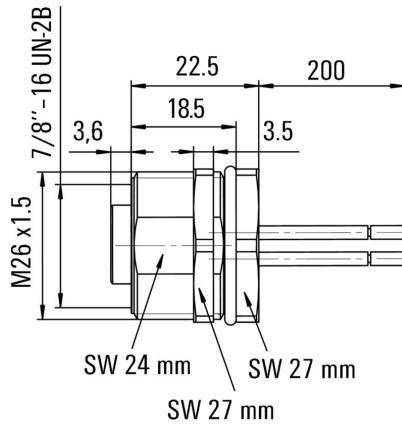
|                                       |                |         |
|---------------------------------------|----------------|---------|
| Připojení 1                           | 7/8"           |         |
| Připojení 2                           | Flying wires   |         |
| Délka vlákna / kabelu                 | 0.2 m          |         |
| Jmenovité impulzní napětí             | 4000 V         |         |
| Montážní závit                        | M26 x 1.5      |         |
| Rozpětí utahovacího momentu instalace | 11.8 ... 12 Nm |         |
| Jmenovité napětí (UL)                 | 600 V          |         |
| Utahovací moment instalace            | min.           | 11.8 Nm |
|                                       | max.           | 12 Nm   |
| Rozsah teplot krytu                   | -25...+85 °C   |         |
| Vnější prům. vodiče                   | -              |         |

**Klasifikace**

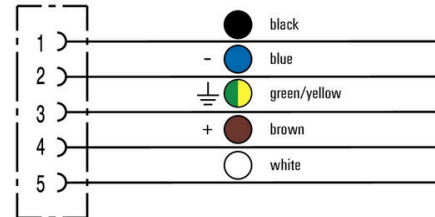
|             |             |             |             |
|-------------|-------------|-------------|-------------|
| ETIM 8.0    | EC003570    | ETIM 9.0    | EC003570    |
| ETIM 10.0   | EC003570    | ECLASS 14.0 | 27-44-01-03 |
| ECLASS 15.0 | 27-44-01-03 |             |             |

## Nákresy

### Rozměrový výkres



### Schéma připojení



### Schéma pólů

