

SAIE-7/8B-5-0.2U-PG13.5

Weidmüller Interface GmbH & Co. KG
Klingenbergstraße 26
D-32758 Detmold
Germany

www.weidmueller.com

Podobné ilustraci

K připojení na straně zařízení kabeláže snímačů / akčních členů je zapotřebí různých vestavěných konektorů. Jsou k dispozici ve verzích M12, M8 a M5.

Všeobecné objednací údaje

Verze	Vestavěné zástrčky, 7/8". Zásuvka, rovná, Montážní závit: PG 13,5, Počet pólů: 5, Délka vlákna / kabelu: 0.2 m
Číslo objednávky	1292510000
Typ	SAIE-7/8B-5-0.2U-PG13.5
GTIN (EAN)	4050118088281
Množství	1 items

SAIE-7/8B-5-0.2U-PG13.5

Weidmüller Interface GmbH & Co. KG
Klingenbergstraße 26
D-32758 Detmold
Germany

www.weidmueller.com

Technical data

Osvědčení

Schválení



ROHS	Shoda
UL File Number Search	Web UL
Č. osvědčení (cURus)	E307231

Rozměry a hmotnosti

Čistá hmotnost	45.77 g
----------------	---------

Shoda produktu s prostředím

Stav souladu se směrnicí RoHS	V souladu s výjimkou
Výjimka ze směrnice RoHS (je-li použitelné/známo)	6c
REACH SVHC	Lead 7439-92-1
SCIP	7baf363e-d867-435e-844e-c01f32ebf146

Technické specifikace kabelu

Průřez jádra	0.75 mm ²	Délka vlákna / kabelu	0.2 m
Barevné kódování	černá, modrá, zelená / žlutá, hnědá, bílá	Počet pólů	5

Technické údaje – upravitelné zásuvné konektory

Počet pólů	5	Kódování	žádná
Povrch kontaktu	Pozlacené	Typ připojení	Patice
Hlavní materiál krytu	Tlakově litý zinek, poniklované	Materiál kontaktu	CuZn
Jmenovité napětí	300 V	Jmenovitý proud	8 A
Stupeň krytí	IP67, přišroubované	Cykly zapojování	≥ 100
Kabelová průchodka	PG 13,5	Jmenovitý proud	8 A (4 a 5 pólů), 10 A (3 póly)
Rozsah teplot krytu	-25...+85 °C		

Obecné údaje

Počet pólů	5
Kódování	žádná
Připojovací závit	7/8"
Povrch kontaktu	Pozlacené
Utahovací moment	1.5 Nm
Průřez jádra	0.75 mm ²
Typ připojení	Patice
Hlavní materiál krytu	Tlakově litý zinek, poniklované
Materiál kontaktu	CuZn
Jmenovité napětí	300 V
Jmenovitý proud	8 A
Stupeň krytí	IP67, přišroubované
Cykly zapojování	≥ 100
Kabelová průchodka	PG 13,5
Základní materiál	PUR/ PUR
Jmenovité napětí	300 V
Jmenovitý proud	8 A (4 a 5 pólů), 10 A (3 póly)

SAIE-7/8B-5-0.2U-PG13.5

Weidmüller Interface GmbH & Co. KG
 Klingenbergstraße 26
 D-32758 Detmold
 Germany

www.weidmueller.com

Technical data

Připojení 1	7/8"		
Připojení 2	Flying wires		
Délka vláknů / kabelu	0.2 m		
Jmenovité impulzní napětí	4000 V		
Montážní závit	PG 13,5		
Rozpětí utahovacího momentu instalace	6 ... 6.25 Nm		
Jmenovité napětí (UL)	600 V		
Utahovací moment instalace	min.	6 Nm	
	max.	6.25 Nm	
Rozsah teplot krytu	-25...+85 °C		
Vnější prům. vodiče	-		

Klasifikace

ETIM 8.0	EC003570	ETIM 9.0	EC003570
ETIM 10.0	EC003570	ECLASS 14.0	27-44-01-03
ECLASS 15.0	27-44-01-03		

SAIE-7/8B-5-0.2U-PG13.5

Weidmüller Interface GmbH & Co. KG
Klingenbergstraße 26
D-32758 Detmold
Germany

www.weidmueller.com

Drawings

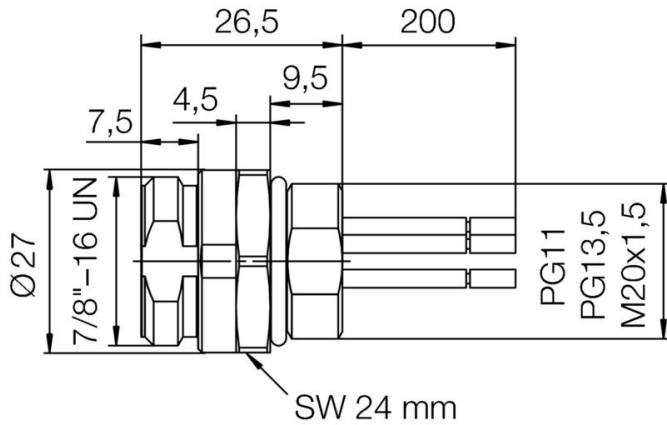


Schéma připojení

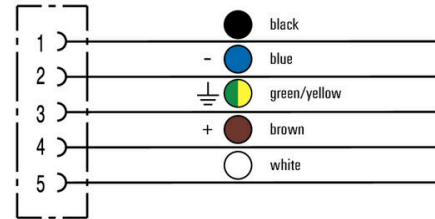
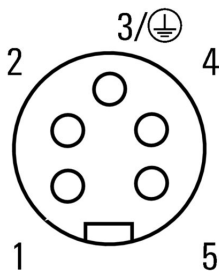


Schéma pólů



SAIE-7/8B-5-0.2U-PG13.5

Weidmüller Interface GmbH & Co. KG
Klingenbergstraße 26
D-32758 Detmold
Germany

www.weidmueller.com

Accessories**Mosazné pojistné matice, poniklované**

Kromě kabelových průchodek pro nejrůznější použití je portfolio produktů doplněno o záslepky, prvky na vyrovnání tlaku, adaptéry a odpovídající příslušenství, jako jsou pojistné matice, těsnicí kroužky, ploché podložky a uzemňovací kroužky.

Všeobecné objednací údaje

Typ	SKMU PG 13,5-MS	Verze
Číslo objednávky	1694100000	SKMU MS (mosazná pojistná matice), Pojistná matice, PG 13,5, 3 mm, Mosaz poniklovaná
GTIN (EAN)	4008190872267	
Množství	100 ST	