

**SAIE-7/8B-4-0.2U-PG13.5****Weidmüller Interface GmbH & Co. KG**

Klingenbergstraße 26

D-32758 Detmold

Germany

www.weidmueller.com

**Podobné ilustraci**

K připojení na straně zařízení kabeláže snímačů / akčních členů je zapotřebí různých vestavěných konektorů. Jsou k dispozici ve verzích M12, M8 a M5.

**Všeobecné objednací údaje**

|                  |  |
|------------------|--|
| Verze            | Vestavěné zástrčky, 7/8". Zásuvka, rovná, Montážní závit: PG 13,5, Počet pólů: 4, Délka vlákna / kabelu: 0.2 m |
| Číslo objednávky | <a href="#">1292440000</a>   |
| Typ              | SAIE-7/8B-4-0.2U-PG13.5  |
| GTIN (EAN)       | 4050118088458  |
| Množství         | 1 items  |

## Technické údaje

### Osvědčení

Schválení



|                       |                        |
|-----------------------|------------------------|
| ROHS                  | Shoda                  |
| UL File Number Search | <a href="#">Web UL</a> |
| Č. osvědčení (cURus)  | E307231                |

### Rozměry a hmotnosti

|                |      |
|----------------|------|
| Čistá hmotnost | 43 g |
|----------------|------|

### Shoda produktu s prostředím

|                               |                                      |
|-------------------------------|--------------------------------------|
| Stav souladu se směrnicí RoHS | Vyhovující                           |
| REACH SVHC                    | Lead 7439-92-1                       |
| SCIP                          | ebf89fc8-a87f-4691-b87a-dfb9921774b4 |

### Technické specifikace kabelu

|                  |                           |                       |       |
|------------------|---------------------------|-----------------------|-------|
| Průřez jádra     | 0.75 mm <sup>2</sup>      | Délka vlákna / kabelu | 0.2 m |
| Barevné kódování | černá, modrá, hnědá, bílá | Počet pólů            | 4     |

### Technické údaje – upravitelné zásuvné konektory

|                       |                                 |                   |                                 |
|-----------------------|---------------------------------|-------------------|---------------------------------|
| Počet pólů            | 4                               | Kódování          | žádná                           |
| Povrch kontaktu       | Pozlacené                       | Typ připojení     | Patice                          |
| Hlavní materiál krytu | Tlakově litý zinek, poniklované | Materiál kontaktu | CuZn                            |
| Jmenovité napětí      | 300 V                           | Jmenovitý proud   | 8 A                             |
| Stupeň krytí          | IP67, přišroubované             | Cykly zapojování  | ≥ 100                           |
| Kabelová průchodka    | PG 13,5                         | Jmenovitý proud   | 8 A (4 a 5 pólů), 10 A (3 póly) |
| Rozsah teplot krytu   | -25...+85 °C                    |                   |                                 |

### Obecné údaje

|                       |                                 |
|-----------------------|---------------------------------|
| Počet pólů            | 4                               |
| Kódování              | žádná                           |
| Připojovací závit     | 7/8"                            |
| Povrch kontaktu       | Pozlacené                       |
| Utahovací moment      | 1.5 Nm                          |
| Průřez jádra          | 0.75 mm <sup>2</sup>            |
| Typ připojení         | Patice                          |
| Hlavní materiál krytu | Tlakově litý zinek, poniklované |
| Materiál kontaktu     | CuZn                            |
| Jmenovité napětí      | 300 V                           |
| Jmenovitý proud       | 8 A                             |
| Stupeň krytí          | IP67, přišroubované             |
| Cykly zapojování      | ≥ 100                           |
| Kabelová průchodka    | PG 13,5                         |
| Základní materiál     | PUR/ PUR                        |
| Jmenovité napětí      | 300 V                           |
| Jmenovitý proud       | 8 A (4 a 5 pólů), 10 A (3 póly) |
| Připojení 1           | 7/8"                            |
| Připojení 2           | Flying wires                    |

**SAIE-7/8B-4-0.2U-PG13.5****Weidmüller Interface GmbH & Co. KG**

Klingenbergstraße 26

D-32758 Detmold

Germany

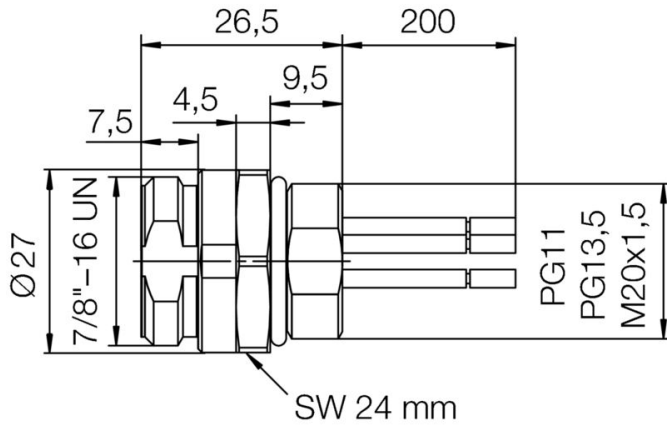
[www.weidmueller.com](http://www.weidmueller.com)**Technické údaje**

|                                       |               |         |
|---------------------------------------|---------------|---------|
| Délka vlákna / kabelu                 | 0.2 m         |         |
| Jmenovité impulzní napětí             | 4000 V        |         |
| Montážní závit                        | PG 13,5       |         |
| Rozpětí utahovacího momentu instalace | 6 ... 6.25 Nm |         |
| Jmenovité napětí (UL)                 | 600 V         |         |
| Utahovací moment instalace            | min.          | 6 Nm    |
|                                       | max.          | 6.25 Nm |
| Rozsah teplot krytu                   | -25...+85 °C  |         |
| Vnější prům. vodiče                   | -             |         |

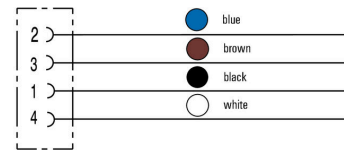
**Klasifikace**

|             |             |             |             |
|-------------|-------------|-------------|-------------|
| ETIM 8.0    | EC003570    | ETIM 9.0    | EC003570    |
| ETIM 10.0   | EC003570    | ECLASS 14.0 | 27-44-01-03 |
| ECLASS 15.0 | 27-44-01-03 |             |             |

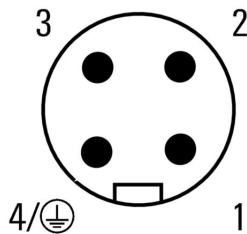
## Nákresy



## Schéma připojení



## Schéma pólů



**SAIE-7/8B-4-0.2U-PG13.5**

**Weidmüller Interface GmbH & Co. KG**  
Klingenbergstraße 26  
D-32758 Detmold  
Germany

[www.weidmueller.com](http://www.weidmueller.com)

## Příslušenství

### Mosazné pojistné matice, poniklované



Kromě kabelových průchodek pro nejrůznější použití je portfolio produktů doplněno o záslepky, prvky na vyrovnání tlaku, adaptéry a odpovídající příslušenství, jako jsou pojistné matice, těsnicí kroužky, ploché podložky a uzemňovací kroužky.

### Všeobecné objednací údaje

|                  |                            |  |
|------------------|----------------------------|--|
| Typ              | SKMU PG 13,5-MS            | Verze  |
| Číslo objednávky | <a href="#">1694100000</a> | SKMU MS (mosazná pojistná matice), Pojistná matice, PG 13,5, 3 mm, Mosaz poniklovaná |
| GTIN (EAN)       | 4008190872267              |  |
| Množství         | 100 ST                     |  |