

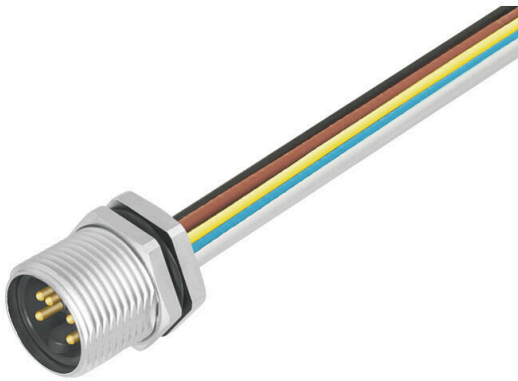
**SAIE-7/8S-4-0.2U-H****Weidmüller Interface GmbH & Co. KG**

Klingenbergstraße 26

D-32758 Detmold

Germany

www.weidmueller.com



K připojení na straně zařízení kabeláže snímačů / akčních členů je zapotřebí různých vestavěných konektorů. Jsou k dispozici ve verzích M12, M8 a M5.

**Všeobecné objednací údaje**

Verze	Vestavěné zástrčky, 7/8", pin, rovný, Montážní závit: M26 x 1.5, Počet pólů: 4, Délka vlákna / kabelu: 0.2 m
Číslo objednávky	<a href="#">1292420000</a>
Typ	SAIE-7/8S-4-0.2U-H
GTIN (EAN)	4050118088441
Množství	1 items

## SAIE-7/8S-4-0.2U-H

Weidmüller Interface GmbH & Co. KG  
Klingenbergstraße 26  
D-32758 Detmold  
Germany

www.weidmueller.com

## Technical data

## Osvědčení

Schválení



ROHS	Shoda
UL File Number Search	<a href="#">Web UL</a>
Č. osvědčení (cURus)	E307231

## Rozměry a hmotnosti

Čistá hmotnost	56 g
----------------	------

## Shoda produktu s prostředím

Stav souladu se směrnicí RoHS	V souladu s výjimkou
Výjimka ze směrnice RoHS (je-li použitelné/známo)	6c
REACH SVHC	Lead 7439-92-1
SCIP	7baf363e-d867-435e-844e-c01f32ebf146

## Technické specifikace kabelu

Průřez jádra	0.75 mm <sup>2</sup>	Délka vlákna / kabelu	0.2 m
Barevné kódování	černá, modrá, hnědá, bílá	Počet pólů	4

## Technické údaje – upravitelné zásuvné konektory

Počet pólů	4	Kódování	žádná
Povrch kontaktu	Pozlacené	Typ připojení	Kontakt
Hlavní materiál krytu	Tlakově litý zinek, poniklované	Materiál kontaktu	CuZn
Jmenovité napětí	300 V	Jmenovitý proud	8 A
Stupeň krytí	IP67, přišroubované	Cykly zapojování	≥ 100
Kabelová průchodka	7/8"	Jmenovitý proud	8 A (4 a 5 pólů), 10 A (3 póly)
Rozsah teplot krytu	-25...+85 °C		

## Obecné údaje

Počet pólů	4
Kódování	žádná
Připojovací závit	7/8"
Povrch kontaktu	Pozlacené
Utahovací moment	1.5 Nm
Průřez jádra	0.75 mm <sup>2</sup>
Typ připojení	Kontakt
Hlavní materiál krytu	Tlakově litý zinek, poniklované
Materiál kontaktu	CuZn
Jmenovité napětí	300 V
Jmenovitý proud	8 A
Stupeň krytí	IP67, přišroubované
Cykly zapojování	≥ 100
Kabelová průchodka	7/8"
Základní materiál	PUR/ PUR
Jmenovité napětí	300 V
Jmenovitý proud	8 A (4 a 5 pólů), 10 A (3 póly)

**SAIE-7/8S-4-0.2U-H**

**Weidmüller Interface GmbH & Co. KG**  
Klingenbergstraße 26  
D-32758 Detmold  
Germany

[www.weidmueller.com](http://www.weidmueller.com)

**Technical data**

Připojení 1	7/8"
Připojení 2	Flying wires
Délka vlákna / kabelu	0.2 m
Jmenovité impulzní napětí	4000 V
Montážní závit	M26 x 1.5
Rozpětí utahovacího momentu instalace	11.8 ... 12 Nm
Jmenovité napětí (UL)	600 V
Utahovací moment instalace	min. 11.8 Nm
	max. 12 Nm
Rozsah teplot krytu	-25...+85 °C
Vnější prům. vodiče	-

**Klasifikace**

ETIM 8.0	EC003570	ETIM 9.0	EC003570
ETIM 10.0	EC003570	ECLASS 14.0	27-44-01-03
ECLASS 15.0	27-44-01-03		

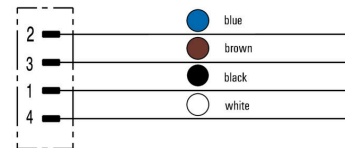
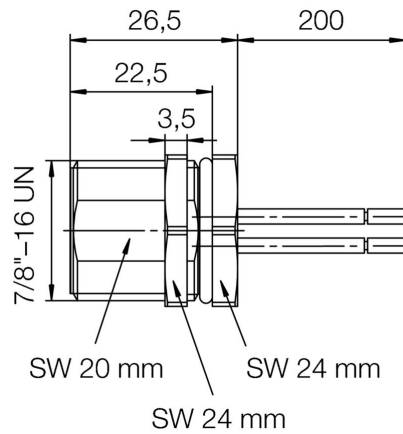
## SAIE-7/8S-4-0.2U-H

**Weidmüller Interface GmbH & Co. KG**  
Klingenbergstraße 26  
D-32758 Detmold  
Germany

# Drawings

www.weidmueller.com

### Schéma připojení



### Schéma pólů

