

K připojení na straně zařízení kabeláže snímačů / akčních členů je zapotřebí různých vestavěných konektorů. Jsou k dispozici ve verzích M12, M8 a M5.

### Všeobecné objednací údaje

Verze	Vestavěné zástrčky, 7/8". Zásuvka, rovná, Montážní závit: M26 x 1.5, Počet pólů: 3, Délka vláknů / kabelu: 0.2 m
Číslo objednávky	<a href="#">1292390000</a>
Typ	SAIE-7/8B-3-0.2U-H
GTIN (EAN)	4050118088519
Množství	1 items

## Technické údaje

### Osvědčení

Schválení



ROHS	Shoda
UL File Number Search	<a href="#">Web UL</a>
Č. osvědčení (cURus)	E307231

### Rozměry a hmotnosti

Čistá hmotnost	70 g
----------------	------

### Shoda produktu s prostředím

Stav souladu se směrnicí RoHS	V souladu s výjimkou
Výjimka ze směrnice RoHS (je-li použitelné/známo)	6c
REACH SVHC	Lead 7439-92-1
SCIP	7baf363e-d867-435e-844e-c01f32ebf146

### Technické specifikace kabelu

Průřez jádra	0.75 mm <sup>2</sup>	Délka vlákna / kabelu	0.2 m
Barevné kódování	zelená / žlutá, hnědá, modrá	Počet pólů	3

### Technické údaje – upravitelné zásuvné konektory

Počet pólů	3	Kódování	žádná
Povrch kontaktu	Pozlacené	Typ připojení	Patice
Hlavní materiál krytu	Tlakově litý zinek, poniklované	Materiál kontaktu	CuZn
Jmenovité napětí	300 V	Jmenovitý proud	10 A
Stupeň krytí	IP67, přišroubované	Cykly zapojování	≥ 100
Kabelová průchodka	7/8"	Jmenovitý proud	8 A (4 a 5 pólů), 10 A (3 póly)
Rozsah teplot krytu	-25...+85 °C		

### Obecné údaje

Počet pólů	3
Kódování	žádná
Připojovací závit	7/8"
Povrch kontaktu	Pozlacené
Utahovací moment	1.5 Nm
Průřez jádra	0.75 mm <sup>2</sup>
Typ připojení	Patice
Hlavní materiál krytu	Tlakově litý zinek, poniklované
Materiál kontaktu	CuZn
Jmenovité napětí	300 V
Jmenovitý proud	10 A
Stupeň krytí	IP67, přišroubované
Cykly zapojování	≥ 100
Kabelová průchodka	7/8"
Základní materiál	PUR/ PUR
Jmenovité napětí	300 V
Jmenovitý proud	8 A (4 a 5 pólů), 10 A (3 póly)

**SAIE-7/8B-3-0.2U-H**

**Weidmüller Interface GmbH & Co. KG**  
Klingenbergstraße 26  
D-32758 Detmold  
Germany

[www.weidmueller.com](http://www.weidmueller.com)

**Technické údaje**

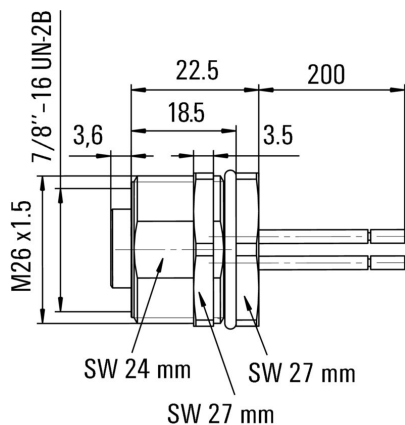
Připojení 1	7/8"	
Připojení 2	Flying wires	
Délka vlákna / kabelu	0.2 m	
Jmenovité impulzní napětí	4000 V	
Montážní závit	M26 x 1.5	
Rozpětí utahovacího momentu instalace	11.8 ... 12 Nm	
Jmenovité napětí (UL)	600 V	
Utahovací moment instalace	min.	11.8 Nm
	max.	12 Nm
Rozsah teplot krytu	-25...+85 °C	
Vnější prům. vodiče	-	

**Klasifikace**

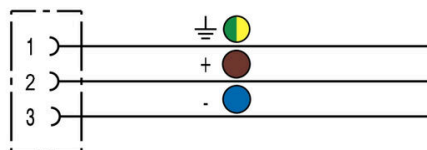
ETIM 8.0	EC003570	ETIM 9.0	EC003570
ETIM 10.0	EC003570	ECLASS 14.0	27-44-01-03
ECLASS 15.0	27-44-01-03		

## Nákresy

### Rozměrový výkres



### Schéma připojení



### Schéma pólů

