

SAIE-7/8B-3-0.2U-PG13.5**Weidmüller Interface GmbH & Co. KG**

Klingenbergstraße 26

D-32758 Detmold

Germany

www.weidmueller.com



K připojení na straně zařízení kabeláže snímačů / akčních členů je zapotřebí různých vestavěných konektorů. Jsou k dispozici ve verzích M12, M8 a M5.

Všeobecné objednací údaje

Verze	Vestavěné zástrčky, 7/8". Zásuvka, rovná, Montážní závit: PG 13,5, Počet pólů: 3, Délka vlákna / kabelu: 0.2 m
Číslo objednávky	1292380000
Typ	SAIE-7/8B-3-0.2U-PG13.5
GTIN (EAN)	4050118088342
Množství	1 items

Technické údaje

Osvědčení

Schválení



ROHS	Shoda
UL File Number Search	Web UL
Č. osvědčení (cURus)	E307231

Rozměry a hmotnosti

Čistá hmotnost	34.32 g
----------------	---------

Shoda produktu s prostředím

Stav souladu se směrnicí RoHS	Vyhovující
REACH SVHC	Lead 7439-92-1
SCIP	ebf89fc8-a87f-4691-b87a-dfb9921774b4

Technické specifikace kabelu

Průřez jádra	0.75 mm ²	Délka vlákna / kabelu	0.2 m
Barevné kódování	zelená / žlutá, hnědá, modrá	Počet pólů	3

Technické údaje – upravitelné zásuvné konektory

Počet pólů	3	Kódování	žádná
Povrch kontaktu	Pozlacené	Typ připojení	Patice
Hlavní materiál krytu	Tlakově litý zinek, poniklované	Materiál kontaktu	CuZn
Jmenovité napětí	300 V	Jmenovitý proud	10 A
Stupeň krytí	IP67, přišroubované	Cykly zapojování	≥ 100
Kabelová průchodka	PG 13,5	Jmenovitý proud	8 A (4 a 5 pólů), 10 A (3 póly)
Rozsah teplot krytu	-25...+85 °C		

Obecné údaje

Počet pólů	3
Kódování	žádná
Připojovací závit	7/8"
Povrch kontaktu	Pozlacené
Utahovací moment	1.5 Nm
Průřez jádra	0.75 mm ²
Typ připojení	Patice
Hlavní materiál krytu	Tlakově litý zinek, poniklované
Materiál kontaktu	CuZn
Jmenovité napětí	300 V
Jmenovitý proud	10 A
Stupeň krytí	IP67, přišroubované
Cykly zapojování	≥ 100
Kabelová průchodka	PG 13,5
Základní materiál	PUR/ PUR
Jmenovité napětí	300 V
Jmenovitý proud	8 A (4 a 5 pólů), 10 A (3 póly)
Připojení 1	7/8"

SAIE-7/8B-3-0.2U-PG13.5

Weidmüller Interface GmbH & Co. KG
Klingenbergstraße 26
D-32758 Detmold
Germany

www.weidmueller.com

Technické údaje

Připojení 2	Flying wires	
Délka vlákna / kabelu	0.2 m	
Jmenovité impulzní napětí	4000 V	
Montážní závit	PG 13,5	
Rozpětí utahovacího momentu instalace	6 ... 6.25 Nm	
Jmenovité napětí (UL)	600 V	
Utahovací moment instalace	min.	6 Nm
	max.	6.25 Nm
Rozsah teplot krytu	-25...+85 °C	
Vnější prům. vodiče	-	

Klasifikace

ETIM 8.0	EC003570	ETIM 9.0	EC003570
ETIM 10.0	EC003570	ECLASS 14.0	27-44-01-03
ECLASS 15.0	27-44-01-03		

Nákresy

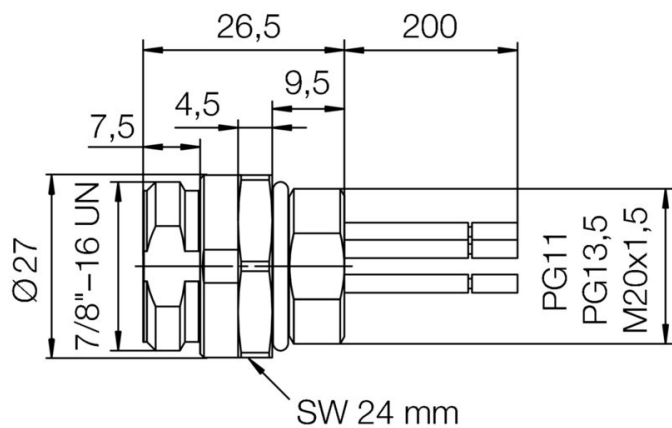


Schéma připojení

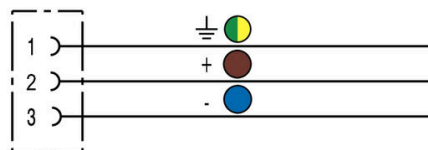
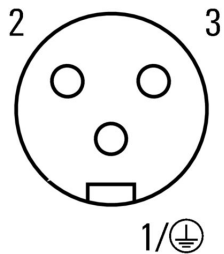


Schéma pólů



SAIE-7/8B-3-0.2U-PG13.5

Weidmüller Interface GmbH & Co. KG
Klingenbergstraße 26
D-32758 Detmold
Germany

www.weidmueller.com

Příslušenství

Mosazné pojistné matice, poniklované



Kromě kabelových průchodek pro nejrůznější použití je portfolio produktů doplněno o záslepky, prvky na vyrovnání tlaku, adaptéry a odpovídající příslušenství, jako jsou pojistné matice, těsnicí kroužky, ploché podložky a uzemňovací kroužky.

Všeobecné objednací údaje

Typ	SKMU PG 13,5-MS	Verze
Číslo objednávky	1694100000	SKMU MS (mosazná pojistná matice), Pojistná matice, PG 13,5, 3 mm, Mosaz poniklovaná
GTIN (EAN)	4008190872267	
Množství	100 ST	