

Kabely snímačů – akčních členů se používají v různých aplikacích k připojení snímačů a akčních členů a pro přenos dat nebo energie. Lisovaný kabel závodu nabízí ozkoušené připojení zásuvného konektoru ke kabelu. Kabely jsou zde vystavěny široké řadě vlivů, jako jsou vlhkost, prach, teplo, chlad, otřes a vibrace.

Kabely 7/8" se většinou používají pro napájecí aplikace. Existuje něco, co se vám zde nepodařilo najít, nebo něco, co potřebuje vysvětlit? Kontaktujte nás!

### Všeobecné objednací údaje

|                  |   |
|------------------|---|
| Verze            | Vedení senzoru/aktoru, jeden konec bez konektoru, 7/8", Počet pólů : 5 (4 + PE), 10 m, Samice, zahnutý, Stíněný: Ne, LED: Ne, Materiál pláště: PUR, Halogen: Ne |
| Číslo objednávky | <a href="#">1292201000</a>  |
| Typ              | SAIL-7/8BW-5-10U  |
| GTIN (EAN)       | 4050118088243   |
| Množství         | 1 items   |

## Technické údaje

### Osvědčení

Schválení



ROHS Shoda

### Rozměry a hmotnosti

Čistá hmotnost 600 g

### Shoda produktu s prostředím

Stav souladu se směrnicí RoHS Vyhovující  
REACH SVHC Lead 7439-92-1  
SCIP ebf89fc8-a87f-4691-b87a-dfb9921774b4

### Technické specifikace kabelu

|   |                        |                               |   |
|---|------------------------|-------------------------------|---|
| Délka kabelu                            | 10 m                   | Barva opláštění               | černá                                     |
| PE funkce                               | Ano                    | Vhodné pro nosiče kabelů      | Ano                                       |
| Průřez jádra                            | 1.5 mm <sup>2</sup>    | Stíněný                       | Ne  |
| Halogen                                 | Ne                     | Izolace                       | TPM                                       |
| Poloměr ohybu, min., pohyblivý          | 7,5x průměr kabelu     | Cykly ohybu                   | 5 mil.                                    |
| Materiál pláště                         | PUR                    | Konfigurovatelná délka kabelu | Ne  |
| Vnější potah v souladu se stylem UL AWM | 20234 (80 °C / 1000 V) | Zesítné vyzářování            | Ne  |
| Odolnost vůči jiskrám ze sváření        | Ne                     | Barevné kódování              | hnědá, bílá, modrá, černá, zelená / žlutá |
| Odolnost proti zkrutu                   | 0 °/m                  | Teplotní rozpětí, stacionární | -50...80 °C                               |
| Odolné vůči perlám kovu ze svařování    | Ne                     | Teplotní rozpětí, pohyblivé   | -20...80 °C                               |
| Počet pólů                              | 5 (4 + PE)             | Vnější průměr                 | 8.7 mm ± 0.2 mm                           |

### Všeobecné technické údaje

|                             |                     |                       |                |
|-----------------------------|---------------------|-----------------------|----------------|
| Kódování                    | žádná               | Připojovací závit     | 7/8"           |
| Povrch kontaktu             | Au (zlato)          | LED                   | Ne             |
| Verze                       | Samice, zahnutý     | Hlavní materiál krytu | PUR            |
| Odpor izolace               | 108 Ω               | Materiál kontaktu     | CuZn           |
| Jmenovité napětí            | 300 V               | Jmenovitý proud       | 9 A            |
| Stupeň krytí                | IP68, přišroubované | Cykly zapojování      | ≥ 100          |
| Závažnost znečištění        | 3                   | propojeno můstkem     | Ne             |
| Jmenovité impulzní napětí   | 2500 V              | Jmenovité napětí (UL) | 600 V          |
| Materiál kroužku se závitem | Tlakově litý zinek  | Rozsah teplot krytu   | -40 ... +85 °C |

### Elektrické vlastnosti

|                  |       |                 |                                 |
|------------------|-------|-----------------|---------------------------------|
| Objemový odpor   | ≤3 mΩ | Odpor izolace   | 108 Ω                           |
| Jmenovité napětí | 300 V | Jmenovitý proud | 9 A (4 a 5 pólů), 12 A (3 póly) |

### Konektor, pravý

Zástrčka vpravo volný konec vodiče

**Technické údaje****Konektor, vlevo**

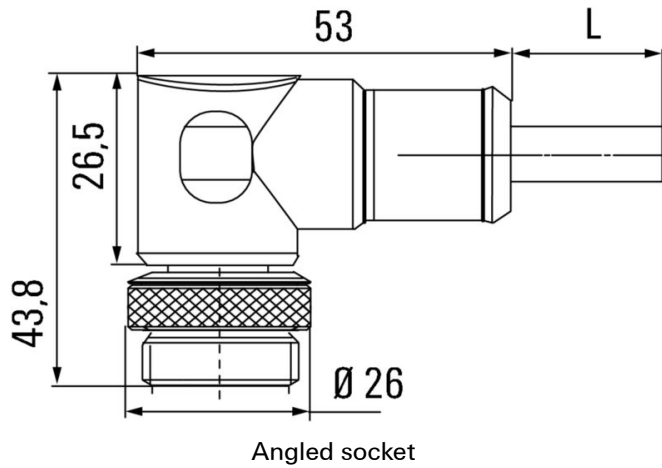
|                |   |
|----------------|---|
| Zástrčka vlevo | IP68, Kontakt samice,<br>S úhlem 90°, Plast,<br>nestíněné |
|----------------|---|

**Klasifikace**

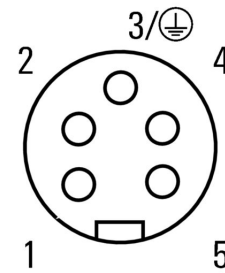
|             |             |             |             |
|-------------|-------------|-------------|-------------|
| ETIM 8.0    | EC001855    | ETIM 9.0    | EC001855    |
| ETIM 10.0   | EC001855    | ECLASS 14.0 | 27-06-03-11 |
| ECLASS 15.0 | 27-06-03-11 |             |             |

## Nákresy

### Rozměrový výkres



### Schéma pólů



Socket

### Schéma připojení



### Ideální nástroj: Screwty® s momentovou funkcí

Light, securely screwed-in round plug-in connectors. Screwty set DM / VPE: 1 / Order No.: 1920000000 Adapters: M12, M12 F, M8, M8 F

