



Kabely snímačů – akčních členů se používají v různých aplikacích k připojení snímačů a akčních členů a pro přenos dat nebo energie. Lisovaný kabel závodu nabízí ozkoušené připojení zásuvného konektoru ke kabelu. Kabely jsou zde vystavěny široké řadě vlivů, jako jsou vlhkost, prach, teplo, chlad, otřes a vibrace.

Kabely 7/8" se většinou používají pro napájecí aplikace. Existuje něco, co se vám zde nepodařilo najít, nebo něco, co potřebuje vysvětlit? Kontaktujte nás!

Všeobecné objednací údaje

| | |
|------------------|--|
| Verze | Vedení senzoru/aktoru, jeden konec bez konektoru, 7/8", Počet pólů : 4 (3 + PE), 5 m, Samice, zahnutý, Stíněný: Ne, LED: Ne, Materiál pláště: PUR, Halogen: Ne |
| Číslo objednávky | 1292150500 |
| Typ | SAIL-7/8BW-4-5.0U |
| GTIN (EAN) | 4050118087796 |
| Množství | 1 items |

Technické údaje

Osvědčení

Schválení



| | |
|-----------------------|------------------------|
| ROHS | Shoda |
| UL File Number Search | Web UL |
| Č. osvědčení (cULus) | E307231 |

Rozměry a hmotnosti

| | |
|----------------|-------|
| Čistá hmotnost | 300 g |
|----------------|-------|

Shoda produktu s prostředím

| | |
|---|--------------------------------------|
| Stav souladu se směrnicí RoHS | V souladu s výjimkou |
| Výjimka ze směrnice RoHS (je-li použitelné/známo) | 6c |
| REACH SVHC | Lead 7439-92-1 |
| SCIP | e8d8af70-4c85-4483-bc8c-9bc5b598e2a9 |

Technické specifikace kabelu

| | | | |
|---|------------------------|-------------------------------|---------------------------|
| Délka kabelu | 5 m | Barva opláštění | černá |
| PE funkce | Ano | Vhodné pro nosiče kabelů | Ano |
| Průřez jádra | 1.5 mm ² | Stíněný | Ne |
| Halogen | Ne | Izolace | TPM |
| Poloměr ohybu, min., pohyblivý | 7,5x průměr kabelu | Cykly ohybu | 5 mil. |
| Materiál pláště | PUR | Konfigurovatelná délka kabelu | Ne |
| Vnější potah v souladu se stylem UL AWM | 20234 (80 °C / 1000 V) | Zesítněné vyzářování | Ne |
| Odolnost vůči jiskrám ze sváření | Ne | Barevné kódování | hnědá, bílá, modrá, černá |
| Odolnost proti zkrutu | 0 °/m | Teplotní rozpětí, stacionární | -50...80 °C |
| Odolné vůči perlám kovu ze svařování | Ne | Teplotní rozpětí, pohyblivé | -20...80 °C |
| Počet pólů | 4 (3 + PE) | Vnější průměr | 8 mm ± 0.2 mm |

Všeobecné technické údaje

| | | | |
|-----------------------------|---------------------|-----------------------|----------------|
| Kódování | žádná | Připojovací závit | 7/8" |
| Povrch kontaktu | Au (zlato) | LED | Ne |
| Verze | Samice, zahnutý | Hlavní materiál krytu | PUR |
| Odpor izolace | 108 Ω | Materiál kontaktu | CuZn |
| Jmenovité napětí | 300 V | Jmenovitý proud | 9 A |
| Stupeň krytí | IP68, přišroubované | Cykly zapojování | ≥ 100 |
| Závažnost znečištění | 3 | propojeno můstkem | Ne |
| Jmenovité impulzní napětí | 2500 V | Jmenovité napětí (UL) | 600 V |
| Materiál kroužku se závitem | Tlakově litý zinek | Rozsah teplot krytu | -40 ... +85 °C |

Elektrické vlastnosti

| | | | |
|------------------|-------|-----------------|---------------------------------|
| Objemový odpor | ≤3 mΩ | Odpor izolace | 108 Ω |
| Jmenovité napětí | 300 V | Jmenovitý proud | 9 A (4 a 5 pólů), 12 A (3 póly) |

Technické údaje**Obecné standardy**

| | |
|----------------------|---------|
| Č. osvědčení (cULus) | E307231 |
|----------------------|---------|

Konektor, pravý

| | |
|-----------------|--------------------|
| Zástrčka vpravo | volný konec vodiče |
|-----------------|--------------------|

Konektor, vlevo

| | |
|----------------|---|
| Zástrčka vlevo | IP68, Kontakt samice, S úhlem 90°, Plast, nestíněné |
|----------------|---|

Klasifikace

| | | | |
|-------------|-------------|-------------|-------------|
| ETIM 8.0 | EC001855 | ETIM 9.0 | EC001855 |
| ETIM 10.0 | EC001855 | ECLASS 14.0 | 27-06-03-11 |
| ECLASS 15.0 | 27-06-03-11 | | |

Nákresy

Rozměrový výkres

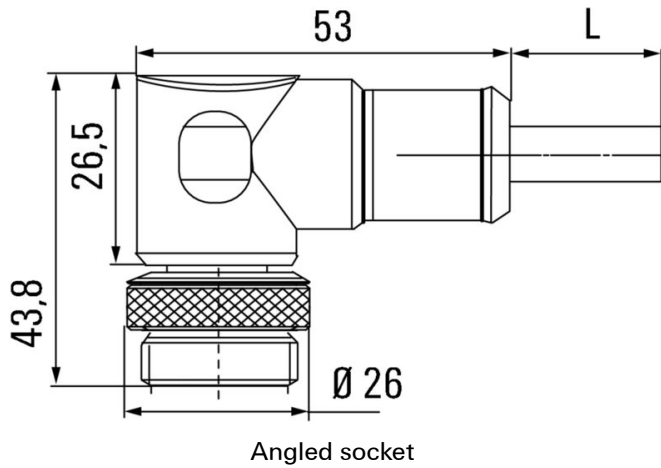
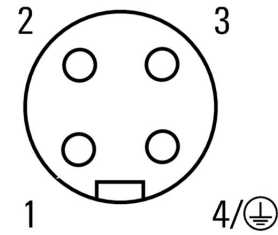
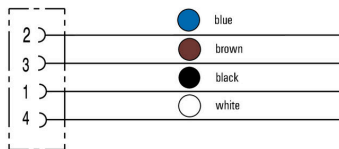


Schéma pólů



Socket

Schéma připojení



Ideální nástroj: Screwty® s momentovou funkcí

Light, securely screwed-in round plug-in connectors. Screwty set DM / VPE: 1 / Order No.: 1920000000 Adapters: M12, M12 F, M8, M8 F

