

SAIL-7/8W-3-1.5U

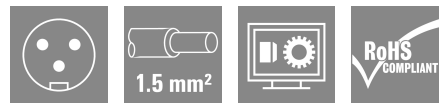
Weidmüller Interface GmbH & Co. KG

Klingenbergstraße 26

D-32758 Detmold

Germany

www.weidmueller.com



Kabely snímačů – akčních členů se používají v různých aplikacích k připojení snímačů a akčních členů a pro přenos dat nebo energie. Lisovaný kabel závodu nabízí ozkoušené připojení zásuvného konektoru ke kabelu. Kabely jsou zde vystavěny široké řadě vlivů, jako jsou vlhkost, prach, teplo, chlad, otřes a vibrace.

Kabely 7/8" se většinou používají pro napájecí aplikace. Existuje něco, co se vám zde nepodařilo najít, nebo něco, co potřebuje vysvětlit? Kontaktujte nás!

Všeobecné objednací údaje

Verze	Vedení senzoru/aktoru, jeden konec bez konektoru, 7/8", Počet pólů : 3 (2 + PE), 1.5 m, pin, 90°, Stíněný: Ne, LED: Ne, Materiál pláště: PUR, Halogen: Ne
Číslo objednávky	1292090150
Typ	SAIL-7/8W-3-1.5U
GTIN (EAN)	4050118087932
Množství	1 items

Technické údaje

Osvědčení

Schválení



ROHS	Shoda
UL File Number Search	Web UL
Č. osvědčení (cULus)	E307231

Rozměry a hmotnosti

Čistá hmotnost	150 g
----------------	-------

Shoda produktu s prostředím

Stav souladu se směrnicí RoHS	Vyhovující
REACH SVHC	Lead 7439-92-1
SCIP	ebf89fc8-a87f-4691-b87a-dfb9921774b4

Technické specifikace kabelu

Délka kabelu	1.5 m	Barva opláštění	černá
PE funkce	Ano	Vhodné pro nosiče kabelů	Ano
Průřez jádra	1.5 mm ²	Stíněný	Ne
Halogen	Ne	Izolace	TPM
Poloměr ohybu, min., pohyblivý	7,5x průměr kabelu	Cykly ohybu	5 mil.
Materiál pláště	PUR	Konfigurovatelná délka kabelu	Ne
Vnější potah v souladu se stylem UL AWM	20234 (80 °C / 1000 V)	Zesítné vyzařování	Ne
Odolnost vůči jiskrám ze sváření	Ne	Barevné kódování	modrá, hnědá, zelená / žlutá
Odolnost proti zkrutu	0 °/m	Teplotní rozpětí, stacionární	-50...80 °C
Odolné vůči perlám kovu ze svařování	Ne	Teplotní rozpětí, pohyblivé	-20...80 °C
Počet pólů	3 (2 + PE)	Vnější průměr	7.4 mm ± 0.2 mm

Všeobecné technické údaje

Kódování	žádná	Připojovací závit	7/8"
Povrch kontaktu	Au (zlato)	LED	Ne
Verze	pin, 90°	Hlavní materiál krytu	PUR
Odpor izolace	108 Ω	Materiál kontaktu	CuZn
Jmenovité napětí	300 V	Jmenovitý proud	12 A
Stupeň krytí	IP68, přišroubované	Cykly zapojování	≥ 100
Závažnost znečištění	3	propojeno můstkem	Ne
Jmenovité impulzní napětí	2500 V	Jmenovité napětí (UL)	600 V
Materiál kroužku se závitem	Tlakově litý zinek	Rozsah teplot krytu	-40 ... +85 °C

Elektrické vlastnosti

Objemový odpor	≤3 mΩ	Odpor izolace	108 Ω
Jmenovité napětí	300 V	Jmenovitý proud	9 A (4 a 5 pólů), 12 A (3 póly)

Obecné standardy

Č. osvědčení (cULus)	E307231
----------------------	---------

Technické údaje**Konektor, pravý**

Zástrčka vpravo	volný konec vodiče
-----------------	--------------------

Konektor, vlevo

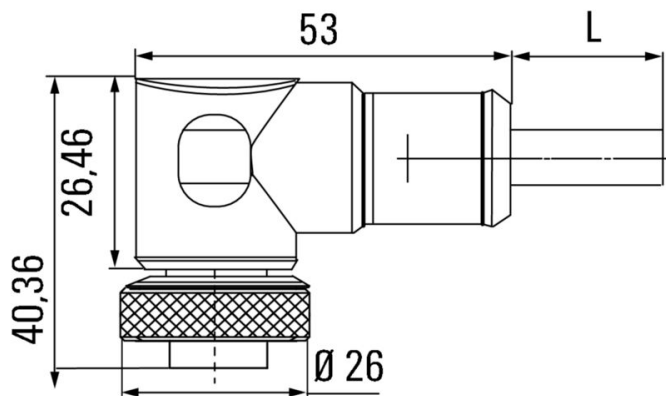
Zástrčka vlevo	IP68, Kontakt samec, S úhlem 90°, Plast, nestíněné
----------------	--

Klasifikace

ETIM 8.0	EC001855	ETIM 9.0	EC001855
ETIM 10.0	EC001855	ECLASS 14.0	27-06-03-11
ECLASS 15.0	27-06-03-11		

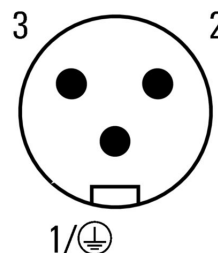
Nákresy

Rozměrový výkres



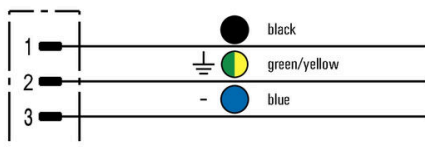
Male, angled

Schéma pólů



Male

Schéma připojení



Ideální nástroj: Screwty® s momentovou funkcí

Light, securely screwed-in round plug-in connectors. Screwty set DM / VPE: 1 / Order No.: 1920000000 Adapters: M12, M12 F, M8, M8 F

