

S2C-SMT 3.50/32/90LF 1.5SN BK BX

Weidmüller Interface GmbH & Co. KG
 Klingenbergstraße 26
 D-32758 Detmold
 Germany

www.weidmueller.com

Obrázek výrobku



Konektor samec odolný proti velmi vysokým teplotám

- Dotykově bezpečný
- Lze jej zapojit do konektoru samice B2CF 3,50 PUSH IN
- Směr připojení je svislý nebo souběžný s obvodovou deskou (180° / 90°)
- Varianty pouzder: uzavřené (G) a s pájecí přírubou (LF)
- Baleno v krabici (BX) nebo na antistatické pásce na cívce (RL)
- Vhodný pro pájení reflow a vlnou
- aplikacích
- Délka hrotů 1,5 mm nebo 3,2 mm

Všeobecné objednací údaje

Verze	Zásuvný konektor PCB plug in, řada kolíků, Pájená příruba, Připojení pájením přetavením průchozím otvorem, 3.50 mm, Počet pólů: 32, 90°, Pájecí kolík, délka (l): 1.5 mm, pocínované, černá, Box
Číslo objednávky	1290000000
Typ	S2C-SMT 3.50/32/90LF 1.5SN BK BX
GTIN (EAN)	4050118082777
Množství	24 items
Údaje výrobku	IEC: 200 V / 13.4 A UL: 150 V / 9.5 A
Balení	Box

S2C-SMT 3.50/32/90LF 1.5SN BK BX

Weidmüller Interface GmbH & Co. KG
Klingenbergstraße 26
D-32758 Detmold
Germany

www.weidmueller.com

Technické údaje

Osvědčení

Schválení



ROHS	Shoda
UL File Number Search	Web UL
Č. osvědčení (cURus)	E60693

Rozměry a hmotnosti

Hloubka	14.2 mm	Hloubka (v palcích)	0.5591 inch
Výška	12.3 mm	Výška (v palcích)	0.4843 inch
Nejvyšší nebo nejnižší verze	10.8 mm	Šířka	63 mm
Šířka (v palcích)	2.4803 inch	Čistá hmotnost	10.78 g

Shoda produktu s prostředím

Stav souladu se směrnicí RoHS	V souladu bez výjimky
REACH SVHC	Ne SVHC nad 0,1 wt%

Balení

Balení	Box	Délka VPE	353.00 mm
Šířka VPE	138.00 mm	Výška VPE	26.00 mm

Parametry systému

Skupina produktů	OMNIMATE Signal - řada B2C/S2C 3,50 - 2řadé	Typ připojení	Připojení desky
Montáž na PCB desku	Připojení pájením přetavením průchozím otvorem	Rozteč v mm (P)	3.50 mm
Rozteč v palcích (P)	0.138 "	Výstupní tvarovka	90°
Počet pólů	32	Počet pájených kolíků na pól	1
Pájecí kolík, délka (l)	1.5 mm	Rozměry pájecích pinů	d = 1,0 mm, Osmiúhlý
Průměr otvoru pájecího oka (D)	1.4 mm	Tolerance průměru otvoru pájecího oka + 0,1 mm (D)	
Vnější průměr pájecí destičky	2.1 mm	Průměr otvoru šablony	1.9 mm
L1 v mm	52.50 mm	L1 v palcích	2.067 "
Počet řad	1	Množství řady kolíků	2
Ochrana bezpečná proti dotyku dle normy DIN VDE 57 106	Při odpojování bezpečně před dotykem prstů/ při připojování bezpečný hřbet ruky	Ochrana bezpečná proti dotyku dle normy DIN VDE 0470	IP20 zapojené/ IP10 nezapojené
Může být kódováno	Ano	Zásuvná síla / pól, max.	3.5 N
Tažná síla / pól, max.	3.5 N		

Údaje o materiálu

Izolační materiál	LCP GF	Barevný	černá
Barevný graf (podobné)	RAL 9011	Skupina izolačního materiálu	IIIb
Komparativní index sledování (CTI)	≥ 175	Moisture Level (MSL)	1
Klasifikace hořlavosti UL 94	V-0	Materiál kontaktu	Slitina
Povrch kontaktu	pocínované	Struktura vrstev pájeného připojení	1...3 μm Ni / 2...5 μm Sn matt
Struktura vrstev kontaktu konektoru	2...5 μm Sn / 1...3 μm Ni	Skladovací teplota, min.	-40 °C

S2C-SMT 3.50/32/90LF 1.5SN BK BX

Weidmüller Interface GmbH & Co. KG
Klingenbergstraße 26
D-32758 Detmold
Germany

www.weidmueller.com

Technické údaje

Skladovací teplota, max.	70 °C	Provozní teplota, min.	-50 °C
Provozní teplota, max.	-120 °C	Teplotní rozsah, instalace, min.	-40 °C
Teplotní rozsah, instalace, max.	120 °C		

Jmenovité údaje podle IEC

testováno podle normy	IEC 60664-1, IEC 61984	Jmenovitý proud, min. počet pólů (Tu=20 °C)	13.4 A
Jmenovitý proud, min. počet pólů (Tu=40 °C)	12 A	Jmenovité napětí pro třídu přepětí / stupeň znečištění II/2	200 V
Jmenovité napětí pro třídu přepětí / stupeň znečištění III/2	160 V	Jmenovité napětí pro třídu přepětí / stupeň znečištění III/3	80 V
Jmenovité impulzní napětí pro třídu přepětí / stupeň znečištění II/2	2.5 kV	Jmenovité impulzní napětí pro třídu přepětí / stupeň znečištění III/2	2.5 kV
Jmenovité impulzní napětí pro třídu přepětí / stupeň znečištění III/3	2.5 kV	Krátkodobý odpor proti zkratovému proudu	3 x 1 s s 80 A

Jmenovité údaje podle CSA

Institut (CSA)	CSA	Č. osvědčení (CSA)	200039-1121690
Jmenovité napětí (aplikační skupina B / CSA)	150 V	Jmenovité napětí (aplikační skupina C / CSA)	50 V
Jmenovité napětí (aplikační skupina D / CSA)	150 V	Jmenovitý proud (aplikační skupina B / CSA)	9.5 A
Jmenovitý proud (aplikační skupina C / CSA)	9.5 A	Jmenovitý proud (aplikační skupina D / CSA)	9.5 A
Odkaz na hodnoty pro schválení	Specifikace jsou maximální hodnoty, podrobnosti viz příslušná certifikace.		

Jmenovité údaje podle UL 1059

Institut (cURus)	CURUS	Č. osvědčení (cURus)	E60693
Jmenovité napětí (aplikační skupina B / UL 1059)	150 V	Jmenovité napětí (aplikační skupina C / UL 1059)	50 V
Jmenovitý proud (aplikační skupina B / UL 1059)	9.5 A	Jmenovitý proud (aplikační skupina C / UL 1059)	9.5 A
Jmenovitý proud (aplikační skupina D / UL 1059)	9.5 A	Odkaz na hodnoty pro schválení	Specifikace jsou maximální hodnoty, podrobnosti viz příslušná certifikace.

Důležitá poznámka

IPC shoda	Shoda: Produkty jsou vyvíjeny, vyráběny a dodávány v souladu s mezinárodními uznávanými standardy a normami a splňují zajištěné vlastnosti uvedené v datovém listu, respektive splňují dekorativní vlastnosti v souladu s IPC-A-610 „Třída 2“. Další nároky na produkty je možné vyhodnotit na požádání.		
Poznámky	<ul style="list-style-type: none"> • Gold-plated contact surfaces on request • Rated current related to rated cross-section & min. No. of poles. • Spacing between rows: see hole layout • P on drawing = pitch • Rated data refer only to the component itself. Clearance and creepage distances to other components are to be designed in accordance with the relevant application standards. • In accordance with IEC 61984, OMNIMATE-connectors are connectors without breaking capacity (COC). During designated use, connectors are not allowed to be engaged or disengaged when live or under load • Long term storage of the product with average temperature of 50 °C and maximum humidity 70%, 36 months 		

S2C-SMT 3.50/32/90LF 1.5SN BK BX

Weidmüller Interface GmbH & Co. KG
Klingenbergstraße 26
D-32758 Detmold
Germany

www.weidmueller.com

Technické údaje**Klasifikace**

ETIM 8.0	EC002637	ETIM 9.0	EC002637
ETIM 10.0	EC002637	ECLASS 14.0	27-46-02-01
ECLASS 15.0	27-46-02-01		

S2C-SMT 3.50/32/90LF 1.5SN BK BX

Weidmüller Interface GmbH & Co. KG
Klingenbergstraße 26
D-32758 Detmold
Germany

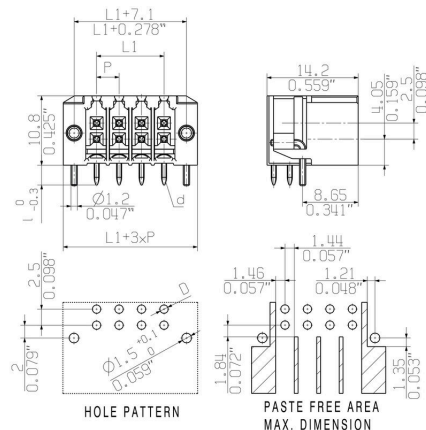
www.weidmueller.com

Nákresy

Obrázek výrobku



Dimensional drawing



S2C-SMT 3.50/32/90LF 1.5SN BK BX

Weidmüller Interface GmbH & Co. KG
Klingenbergstraße 26
D-32758 Detmold
Germany

www.weidmueller.com

Příslušenství

LED světlovody



Efektivita: spojení mezi LED a předním panelem. Světlovodné kontrolky uživateli umožňují monitorovat stavy spínání bez potřeby speciálního designu: optický plast směřuje světlo ze standardní LED přes ohyby do konektoru nebo skrz přední panel.

Prvky z optického vlákna se jednoduše připnou za příslušné 90° zahnuté konektory samce (90° směr vývodu). Verze s různými výškami příchozích světelných paprsků docílují maximální světelné efektivity pro LED s různými designy nebo výškami.

Výhody oproti běžným řešením:

- Není potřeba žádná další LED obvodová deska za předním panelem
- Není potřeba žádná zvlášť instalovaná LED „s dlouhými nožičkami“
- Zahnutý optický kabel pro maximální světelnou efektivitu
- Jednoduché vrty v předním panelu vzhledem ke kruhovému tvaru světelného paprsku
- Snadné dodržení správných vzdušných a povrchových vzdáleností
- Lze rozdělit pro menší počet pólů

Výsledek: zjednodušený výrobní proces, nižší náklady a zjednodušený design

Všeobecné objednací údaje

Typ	S2L/S2C 3.5 FLA 20/10 S...	Verze
Číslo	1814590000	Zásuvný konektor PCB plug in, Příslušenství, Širokóuhlý displej,
objednávky		Transparentní, Počet pólů: 10
GTIN (EAN)	4032248302826	
Množství	50 ST	

Kódovací prvky



Připojuje pouze to, co má být připojeno: správné připojení na správném místě.

Kódovací prvky a blokovací zařízení jasně přiřazují připojovací prvky během výrobního procesu a provozu. Kódovací prvky a blokovací zařízení se vkládají před montáží nebo během fáze osazování kabelu. Alternativa společnosti Weidmüller online konfigurace pomocí konfigurátoru variant pro okódování před dodávkou. Nesprávná instalace na obvodové desce a nesprávné zapojení připojovacích prvků už není možné.

Výhoda: žádné řešení problémů při výrobě a žádné provozní chyby u uživatele.

Všeobecné objednací údaje

Typ	B2L/S2L 3.50 KO BK BX	Verze
Číslo	1849740000	Zásuvný konektor PCB plug in, Příslušenství, Kódovací prvek, černá,
objednávky		Počet pólů: 1
GTIN (EAN)	4032248378203	
Množství	100 ST	

S2C-SMT 3.50/32/90LF 1.5SN BK BX

Weidmüller Interface GmbH & Co. KG
Klingenbergstraße 26
D-32758 Detmold
Germany

www.weidmueller.com

Příslušenství

Typ	B2L/S2L 3.50 KO OR BX	Verze	
Číslo	1849730000	Zásuvný konektor PCB plug in, Příslušenství, Kódovací prvek,	
objednávky		Oranžová, Počet pólů: 1	
GTIN (EAN)	4032248378197		
Množství	100 ST		

LED světlovody



Efektivita: spojení mezi LED a předním panelem. Světlovodné kontrolky uživateli umožňují monitorovat stavy spínání bez potřeby speciálního designu: optický plast směřuje světlo ze standardní LED přes ohyby do konektoru nebo skrz přední panel.

Prvky z optického vlákna se jednoduše připnou za příslušné 90° zahnuté konektory samce (90° směr vývodu). Verze s různými výškami příchozích světelných paprsků docílují maximální světelné efektivity pro LED s různými designy nebo výškami.

Výhody oproti běžným řešením:

- Není potřeba žádná další LED obvodová deska za předním panelem
- Není potřeba žádná zvlášť instalovaná LED „s dlouhými nožičkami“
- Zahnutý optický kabel pro maximální světelnou efektivitu
- Jednoduché vrty v předním panelu vzhledem ke kruhovému tvaru světelného paprsku
- Snadné dodržení správných vzdušných a povrchových vzdáleností
- Lze rozdělit pro menší počet pólů

Výsledek: zjednodušený výrobní proces, nižší náklady a zjednodušený design

Všeobecné objednávací údaje

Typ	S2L/S2C 3.5 FLA 20/10	Verze	
Číslo	1699580000	Zásuvný konektor PCB plug in, Příslušenství, Širokouhlý displej,	
objednávky		Transparentní, Počet pólů: 10	
GTIN (EAN)	4008190891350		
Množství	100 ST		