

Průchozí svorka zařízení PGK 4 je nejrychlejší a nejkompaktnější řešení průchodek v krytech. „PUSH IN“ - inovativní připojovací systém společnosti Weidmüller zjednodušuje a zrychluje proces připojování vodičů bez potřeby nářadí uvnitř i vně zařízení. Plochý design a intuitivní mechanismus připínání umožňují rychlé a snadné sestavení bloků s vysokou hustotou.

Všeobecné objednací údaje

Verze	OMNIMATE Power - řada PGK, Svorka s průchodkou, Jmenovitý průřez: 4 mm ² , Wemid (PA), Přímá montáž, Průchodka (pouzdro)
Číslo objednávky	1288470000
Typ	PGK 4 BK
GTIN (EAN)	4050118188905
Množství	100 items
Údaje výrobku	IEC: 500 V / 32 A / 0.5 - 4 mm ² UL: 300 V / 30 A / AWG 24 - AWG 10
Balení	Box

Technické údaje

Osvědčení

Schválení



ROHS	Shoda
UL File Number Search	Web UL
Č. osvědčení (cURus)	E60693

Rozměry a hmotnosti

Výška	24.3 mm	Výška (v palcích)	0.9567 inch
Nejvyšší nebo nejnižší verze	24.3 mm	Šířka	5.1 mm
Šířka (v palcích)	0.2008 inch	Délka	5.1 mm
Délka (v palcích)	0.2008 inch	Čistá hmotnost	6.34 g

Shoda produktu s prostředím

Stav souladu se směrnicí RoHS	V souladu bez výjimky
REACH SVHC	Ne SVHC nad 0,1 wt%

Balení

Balení	Box	Délka VPE	186.00 mm
Šířka VPE	118.00 mm	Výška VPE	90.00 mm

Parametry systému

Skupina produktů	OMNIMATE Power - řada PGK	Metoda připojení vodiče	Připojení PUSH IN bez akčního členu
Směr výstupu vodiče	180°	Počet pólů	1
Množství řady kolíků	1	Vybavuje zákazník	Ano
Hrot šroubováku	0,4 x 2,5	Délka odizolování	12 mm
Ochrana bezpečná proti dotyku dle normy DIN VDE 0470	IP 20	Stupeň krytí	IP20
Typ připojení 1	PUSH IN	Typ připojení 2	PUSH IN

Údaje o materiálu

Izolační materiál	Wemid (PA)	Barevný	černá
Barevný graf (podobné)	RAL 9011	Moisture Level (MSL)	
Klasifikace hořlavosti UL 94	V-0	Materiál kontaktu	Slitina
Povrch kontaktu	pocínované	Skladovací teplota, min.	-40 °C
Skladovací teplota, max.	70 °C	Provozní teplota, min.	-50 °C
Provozní teplota, max.	120 °C	Teplotní rozsah, instalace, min.	-25 °C
Teplotní rozsah, instalace, max.	120 °C		

Vodiče vhodné k připojení

Upínací rozsah, min.	0.5 mm ²
Upínací rozsah, max.	4 mm ²
Průřez propojení AWG, min.	AWG 24
Průřez propojení AWG, max.	AWG 10
Pevné, min. H05(07) V-U	0.5 mm ²
Pevné, max. H05(07) V-U	4 mm ²
Pružné, min. H05(07) V-K	0.5 mm ²

PGK 4 BK

Weidmüller Interface GmbH & Co. KG

Klingenbergstraße 26
D-32758 Detmold
Germany

www.weidmueller.com

Technické údaje

Pružné, max. H05(07) V-K	4 mm ²
dutinkou s plastovým límcem, , DIN 46228 pt 4, min.	0.5 mm ²
dutinkou s plastovým límcem, DIN 46228 pt 4, max.	2.5 mm ²
s vodičem a dutinkou, DIN 46228 pt 1, min.	0.5 mm ²
s vodičem a dutinkou, DIN 46228 pt 1, max.	4 mm ²

Upínatelný vodič	Průřez připojení vodiče	Typ	zapojeno tenkým vodičem	
		jmen.	0.5 mm ²	
vodičová koncovka	vodičová koncovka	Délka odizolování	jmen. 14 mm	
		Doporučená dutinka na konci vodiče	H0.5/18 OR	
		Průřez připojení vodiče	Typ	zapojeno tenkým vodičem
vodičová koncovka	vodičová koncovka	jmen.	1 mm ²	
		Délka odizolování	jmen. 15 mm	
		Doporučená dutinka na konci vodiče	H1.0/18 GE	
vodičová koncovka	vodičová koncovka	Typ	zapojeno tenkým vodičem	
		jmen.	1.5 mm ²	
		Délka odizolování	jmen. 15 mm	
		Doporučená dutinka na konci vodiče	H1.5/18D SW	
vodičová koncovka	vodičová koncovka	Délka odizolování	jmen. 12 mm	
		Doporučená dutinka na konci vodiče	H1.5/12	
		Průřez připojení vodiče	Typ	zapojeno tenkým vodičem
		jmen.	0.75 mm ²	
vodičová koncovka	vodičová koncovka	Délka odizolování	jmen. 14 mm	
		Doporučená dutinka na konci vodiče	H0.75/18 W	
		Průřez připojení vodiče	Typ	zapojeno tenkým vodičem
vodičová koncovka	vodičová koncovka	jmen.	2.5 mm ²	
		Délka odizolování	jmen. 14 mm	
		Doporučená dutinka na konci vodiče	H2.5/19D BL	
		Délka odizolování	jmen. 12 mm	
vodičová koncovka	vodičová koncovka	Doporučená dutinka na konci vodiče	H2.5/12	
		Průřez připojení vodiče	Typ	zapojeno tenkým vodičem
		jmen.	4 mm ²	
vodičová koncovka	vodičová koncovka	Délka odizolování	jmen. 12 mm	
		Doporučená dutinka na konci vodiče	H4.0/12	

Referenční text Délka koncovek se vybírá v závislosti na produktu a jmenovitém napětí., Vnější průměr plastové objímky by neměl být větší než rozteč (P)

Jmenovité údaje podle IEC

testováno podle normy	IEC 60664-1	Jmenovitý proud, min. počet pólů (Tu=20 °C)	32 A
Jmenovitý proud, max. počet pólů (Tu=20 °C)	32 A	Jmenovité napětí pro třídu přepětí / stupeň znečištění III/3	500 V

PGK 4 BK

Weidmüller Interface GmbH & Co. KG

Klingenbergstraße 26

D-32758 Detmold

Germany

www.weidmueller.com

Technické údaje

Jmenovité impulzní napětí pro třídu
přepětí / stupeň znečištění III/3 6 kV

Jmenovité údaje podle CSA

Institut (CSA)	CSA	Č. osvědčení (CSA)	200039-70000589
Jmenovité napětí (aplikační skupina B / CSA)	300 V	Jmenovité napětí (aplikační skupina C / CSA)	150 V
Jmenovité napětí (aplikační skupina D / CSA)	300 V	Jmenovitý proud (aplikační skupina B / CSA)	30 A
Jmenovitý proud (aplikační skupina C / CSA)	30 A	Jmenovitý proud (aplikační skupina D / CSA)	10 A
Průřez vodiče AWG, min.	AWG 24	Průřez vodiče AWG, max.	AWG 10
Odkaz na hodnoty pro schválení	Specifikace jsou maximální hodnoty, podrobnosti viz příslušná certifikace.		

Jmenovité údaje podle UL 1059

Institut (cURus)	CURUS	Č. osvědčení (cURus)	E60693
Jmenovité napětí (aplikační skupina B / UL 1059)	300 V	Jmenovité napětí (aplikační skupina C / UL 1059)	150 V
Jmenovité napětí (aplikační skupina D / UL 1059)	300 V	Jmenovitý proud (aplikační skupina B / UL 1059)	30 A
Jmenovitý proud (aplikační skupina C / UL 1059)	30 A	Jmenovitý proud (aplikační skupina D / UL 1059)	10 A
Průřez vodiče, AWG, min.	AWG 24	Průřez vodiče, AWG, max.	AWG 10
Odkaz na hodnoty pro schválení	Specifikace jsou maximální hodnoty, podrobnosti viz příslušná certifikace.		

Důležitá poznámka

Poznámky	<ul style="list-style-type: none"> • End plate required • Clearance and creepage distances to other components must be devised in accordance with the relevant application standard. This can be achieved in the device by full encapsulation or by the use of additional spacer plates. • Rated data refer only to the component itself. Clearance and creepage distances to other components are to be designed in accordance with the relevant application standards. • Colours: SW = black; GN/YL = green/yellow; GY = grey • Additional variants on request • Long term storage of the product with average temperature of 50 °C and maximum humidity 70%, 36 months
----------	---

Klasifikace

ETIM 8.0	EC001283	ETIM 9.0	EC001283
ETIM 10.0	EC001283	ECLASS 14.0	27-14-11-34
ECLASS 15.0	27-14-11-34		

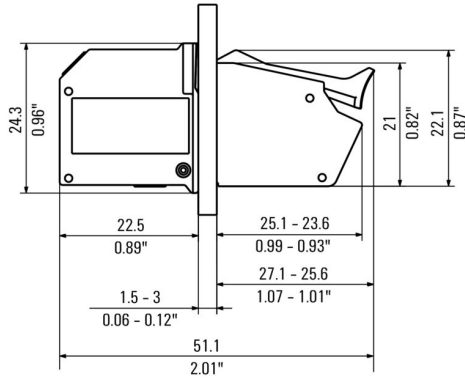
PGK 4 BK

Weidmüller Interface GmbH & Co. KG
 Klingenbergstraße 26
 D-32758 Detmold
 Germany

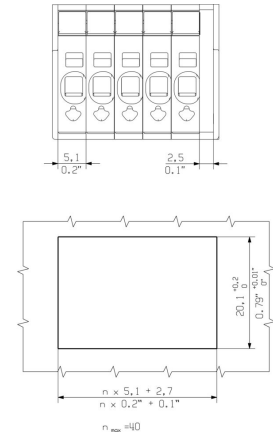
www.weidmueller.com

Nákresy

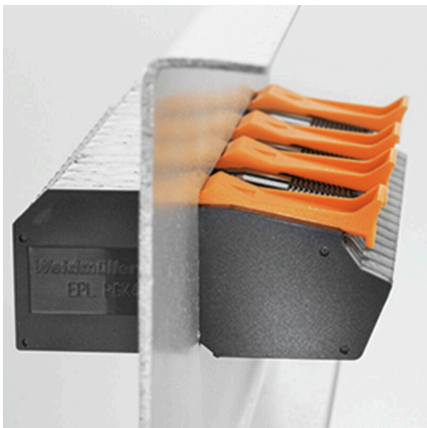
Dimensional drawing



Dimensional drawing

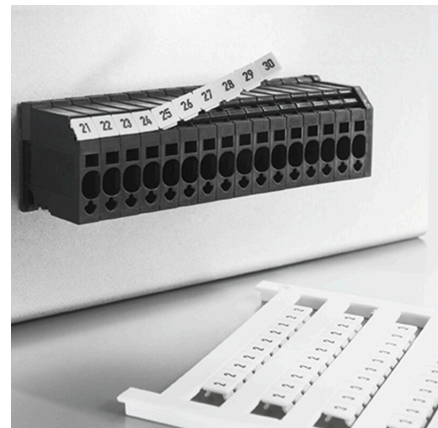


Výhoda produktu



Secure and reliable installation

Výhoda produktu



Clear marking position

Výhoda produktu



Available test points

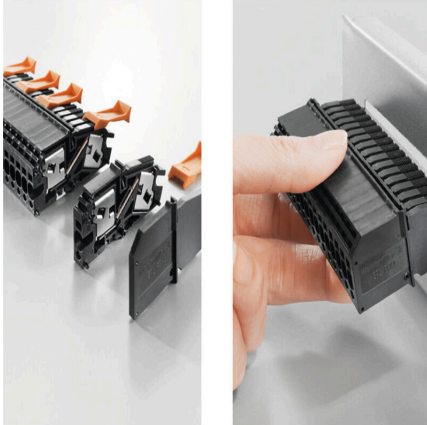
Výhoda produktu



Intuitive fastening mechanism Lower assembly costs

Nákresy

Výhoda produktu



Space-saving with disk design

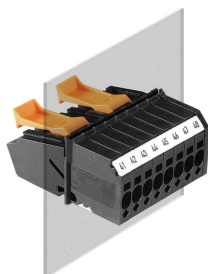
PGK 4 BK

Weidmüller Interface GmbH & Co. KG
Klingenbergstraße 26
D-32758 Detmold
Germany

www.weidmueller.com

Příslušenství

PGK 4



Průchozí svorka zařízení PGK 4 je nejrychlejší a nejkompaktnější řešení průchodek v krytech. „PUSH IN“ - inovativní připojovací systém společnosti Weidmüller zjednodušuje a zrychluje proces připojování vodičů bez potřeby nářadí uvnitř i vně zařízení. Ploché design a intuitivní mechanismus připínání umožňují rychlé a snadné sestavení bloků s vysokou hustotou.

Všeobecné objednací údaje

Typ	EPL PGK4 BK	Verze
Číslo	1288600000	OMNIMATE Power - řada PGK, Bočnice
objednávky		
GTIN (EAN)	4050118080100	
Množství	50 ST	

Příslušenství



Integrace, rozšíření a přizpůsobení: dokonalý doplněk každé aplikace. Univerzální systémové příslušenství umožňuje jednoduchou adaptaci rozhraní ke splnění specifických požadavků dané aplikace.

Všeobecné objednací údaje

Typ	VREL PGK4 OR VPE 30	Verze
Číslo	1288610000	OMNIMATE Power - řada PGK, Blokovací svorky
objednávky		
GTIN (EAN)	4050118188875	
Množství	30 ST	

Plochý šroubovák



Plochý šroubovák s kulatou hlaví SD DIN 5265, ISO 2380/2, výstup podle DIN 5264, ISO 2380/1. hrot ChromTop, rukojeť SoftFinish

Příslušenství

Všeobecné objednací údaje

Typ	SDS 0.4X2.5X75	Verze
Číslo	2749320000	Šroubovák, Šířka čepele (B): 2.5 mm, Délka čepele: 75 mm, Tloušťka čepele (A): 0.4 mm
objednávky		
GTIN (EAN)	4050118895544	
Množství	1 ST	
Typ	SDS 0.5X3.0X80	Verze
Číslo	2749330000	Šroubovák, Šířka čepele (B): 3 mm, Délka čepele: 80 mm, Tloušťka čepele (A): 0.5 mm
objednávky		
GTIN (EAN)	4050118895551	
Množství	1 ST	

Testovací adapter a testovací zásuvky



Testovací adaptéry a testovací zásuvky se používají pro elektrické připojení mezi svorkovnicemi a testovacím zařízením. Tímto způsobem lze elektrický kontakt vytvořit v propojeném stavu a měření lze provést snadno.

Všeobecné objednací údaje

Typ	PS 2.3 RT	Verze
Číslo	0180400000	Testovací adaptér (svorka), 230 V, 20 mA
objednávky		
GTIN (EAN)	4008190060121	
Množství	20 ST	

Crimping tools



Krimpovací nástroje pro koncovky s plastovými objímkami nebo bez

- Ráčna zaručuje přesné krimpování
- Možnost uvolnění v případě chybné manipulace

Všeobecné objednací údaje

Typ	PZ 6/5	Verze
Číslo	9011460000	Nástroj k nalisování koncovek, Nástroj k nalisování koncovek vedení, 0.25mm ² , 6mm ² , Lichoběžníkové drážkové krimpování
objednávky		
GTIN (EAN)	4008190165352	
Množství	1 ST	

Příslušenství

Prázdné



Štítek Dekafix (DEK) je univerzální štítek pro všechny vodiče a zásuvné konektory i elektronické sub-sestavy. Tento systém je ideální pro krátké číselné sekvence a zahrnuje širokou řadu předtištěných značek.

Pásy pro rychlou instalaci v jediném pracovním kroku. Potisk je dobře čitelný, má perfektní kontrast a je k dispozici v různých šířkách.

- Široká řada potišťovaných značek pro okamžité použití
- Pásy pro rychlou instalaci
- Značky na konektory vhodné pro všechny kabelové konektory
- K dispozici jako čisté MultiCard, nebo se standardním potiskem

Pro vlastní potisk: Prosíme zašlete nám soubor pro náš software na značení M-Print PRO nebo M-Print PRO Online (bez instalace) s vašimi požadavky na značení.

Všeobecné objednací údaje

Typ	DEK 5/5 MC NE WS	Verze
Číslo	1609801044	Dekafix, Označení svorek, 5 x 5 mm, Rozteč v mm (P): 5.00
objednávky		Weidmueller, Bílá
GTIN (EAN)	4008190397111	
Množství	1000 ST	