

SAIE-M12S-PB-2.0U HW**Weidmüller Interface GmbH & Co. KG**

Klingenbergstraße 26

D-32758 Detmold

Germany

www.weidmueller.com



K připojení na straně zařízení kabeláže snímačů / akčních členů je zapotřebí různých vestavěných konektorů. Jsou k dispozici ve verzích M12, M8 a M5.

Všeobecné objednací údaje

Verze	Vestavěné zástrčky, M12, pin, rovný, PG 9, Počet pólů: 2, 2 m
Číslo objednávky	1279490200
Typ	SAIE-M12S-PB-2.0U HW
GTIN (EAN)	4050118076356
Množství	1 items
Stav objednávky	Tento produkt v budoucnu už nebude k dispozici.
K dispozici do	2026-02-27T00:00:00+01:00

SAIE-M12S-PB-2.0U HW

Weidmüller Interface GmbH & Co. KG

Klingenbergstraße 26

D-32758 Detmold

Germany

www.weidmueller.com

Technické údaje

Osvědčení

ROHS Shoda

Rozměry a hmotnosti

Čistá hmotnost 142 g

Shoda produktu s prostředím

Stav souladu se směrnicí RoHS V souladu s výjimkou

Výjimka ze směrnice RoHS (je-li použitelné/známo) 6c

REACH SVHC Lead 7439-92-1

SCIP e8d8af70-4c85-4483-bc8c-9bc5b598e2a9

Technické specifikace kabelu

Délka kabelu	2 m	Barva opláštění	fialová (podobná odstínu RAL 4001)
PE funkce	Ne	Průřez jádra	0.25 mm ²
Délka vlákna / kabelu	2 m	Počet pólů	2

Technické údaje – upravitelné zásuvné konektory

Počet pólů	2	Kódování	B-kódování
Povrch kontaktu	Pozlacené	Typ připojení	Kontakt
Hlavní materiál krytu	Tlakově litý zinek, poniklované	Průřez vodiče, max.	0.25 mm ²
Jmenovité napětí	250 V	Jmenovitý proud	4 A
Stupeň krytí	IP68	Cykly zapojování	≥ 500
Závažnost znečištění	3	Kabelová průchodka	PG 9
Rozsah teplot krytu	-20 ... +60 °C		

Klasifikace

ETIM 8.0	EC003570	ETIM 9.0	EC003570
ETIM 10.0	EC003570	ECLASS 14.0	27-44-01-03
ECLASS 15.0	27-44-01-03		

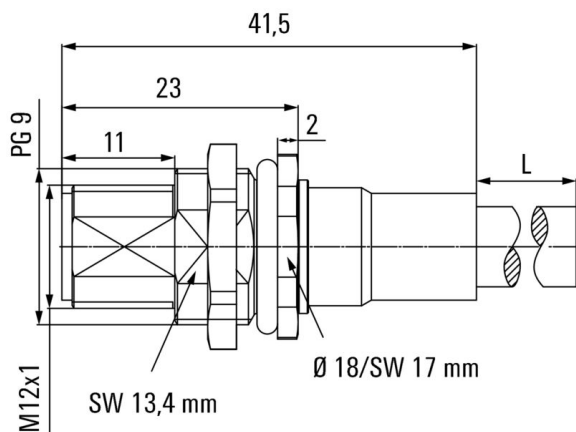
SAIE-M12S-PB-2.0U HW

Weidmüller Interface GmbH & Co. KG
Klingenbergstraße 26
D-32758 Detmold
Germany

www.weidmueller.com

Nákresy

Rozměrový výkres



Detailní výkres

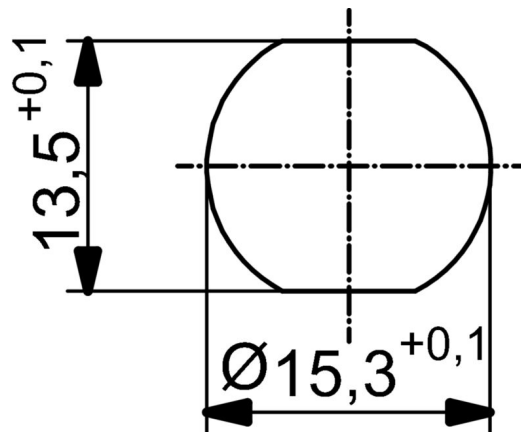


Schéma připojení

