

B2CF 3.50/26/180F SN OR BX**Weidmüller Interface GmbH & Co. KG**

Klingenbergstraße 26

D-32758 Detmold

Germany

www.weidmuller.com

Obrázek výrobku

Dvouřadý konektor samice s pružinovým připojením
PUSH IN

- Jednoduše vložte připravený vodič a je hotovo.
- Intuitivní použití díky
- jasnému oddělení místa vstupu vodiče a manipulační plochy
- Integrovaná tlačítka k otevírání vstupního bodu
- Vysoká hustota připojení díky malé výšce
- Volitelně: uzamykání a uvolňování nevyžaduje žádné nástroje při použití uvolňovací západky (LR) nebo uvolňovací páčky (LH) společnosti Weidmüller

Všeobecné objednací údaje

Verze	Zásuvný konektor PCB plug in, zdířka, 3.50 mm, Počet pólů: 26, 180°, PUSH IN s tlačítkem, Upínací rozsah, max. : 1.5 mm ² , Box
Číslo objednávky	1277790000
Typ	B2CF 3.50/26/180F SN OR BX
GTIN (EAN)	4050118068658
Množství	30 items
Údaje výrobku	IEC: 320 V / 13.4 A / 0.14 - 1.5 mm ² UL: 300 V / 9.5 A / AWG 30 - AWG 16
Balení	Box

B2CF 3.50/26/180F SN OR BX

Weidmüller Interface GmbH & Co. KG

Klingenbergstraße 26

D-32758 Detmold

Germany

www.weidmueller.com

Technical data

Osvědčení

Schválení



ROHS	Shoda
UL File Number Search	Web UL
Č. osvědčení (cURus)	E60693

Rozměry a hmotnosti

Hloubka	25.25 mm	Hloubka (v palcích)	0.9941 inch
Výška	15.2 mm	Výška (v palcích)	0.5984 inch
Šířka	52.5 mm	Šířka (v palcích)	2.0669 inch
Čistá hmotnost	17.61 g		

Shoda produktu s prostředím

Stav souladu se směrnici RoHS	V souladu bez výjimky
REACH SVHC	Ne SVHC nad 0,1 wt%
Uhlíková stopa výrobku	Kolébka k bráně 0.406 kg CO2eq.

Systémové parametry

Skupina produktů	OMNIMATE Signal - řada B2C/S2C 3,50 - 2řadé		
Typ připojení	Připojení v provozu		
Metoda připojení vodiče	PUSH IN s tlačítkem		
Rozteč v mm (P)	3.50 mm		
Rozteč v palcích (P)	0.138 "		
Směr výstupu vodiče	180°		
Počet pólů	26		
L1 v mm	42.00 mm		
L1 v palcích	1.654 "		
Počet řad	1		
Množství řady kolíků	2		
Jmenovitý průřez	15 mm ²		
Ochrana bezpečná proti dotyku dle normy DIN VDE 57 106	Bezpečné před dotykem prstů		
Ochrana bezpečná proti dotyku dle normy DIN VDE 0470	IP20 zapojené		
Stupeň krytí	IP20, plně nainstalované		
Může být kódováno	Ano		
Délka odizolování	10 mm		
Hrot šroubováku	0,4 x 2,5		
Standard hrotu šroubováku	DIN 5264		
Cykly zapojování	25		
Zásuvná síla / pól, max.	3.5 N		
Tažná síla / pól, max.	3.5 N		
Utahovací moment	Typ krouticího momentu	Příruba šroubu	
	Informace o použití	Utahovací moment	min. 0.15 Nm max. 0.2 Nm

Balení

Balení	Box	Délka VPE	351.00 mm
Šířka VPE	135.00 mm	Výška VPE	38.00 mm

B2CF 3.50/26/180F SN OR BX

Weidmüller Interface GmbH & Co. KG
 Klingenbergstraße 26
 D-32758 Detmold
 Germany

www.weidmueller.com

Technical data

Typové testy

Test: Trvanlivost značení	Standard	IEC 61984 část 6.2 a 7.3.2 / 10.11 vzor převzatý z IEC 60068-2-70 / 12.95		
	Test	označení původu, identifikace typu, rozteč, typ materiálu, hodiny s datumem, označení schválení UL, označení schválení cULus		
	Vyhodnocení	k dispozici		
	Test	trvanlivost		
	Vyhodnocení	vyhovělo		
Test: Nezapojení (není vyměnitelnost)	Standard	IEC 61984, oddíl 6.3 a 6.9.1 / 10.11, IEC 60512-13-5 / 02.06		
	Test	otočeno o 180° bez kódových prvků		
	Vyhodnocení	vyhovělo		
	Test	otočeno o 180° s kódovými prvky		
	Vyhodnocení	vyhovělo		
	Test	vizuální zkouška		
	Vyhodnocení	vyhovělo		
Test: průřez připojitelný svorkami	Standard	IEC 60999-1, oddíl 7 a 9.1 / 11.99, IEC 60947-1, oddíl 8.2.4.5.1 / 03.11		
	Typ vodiče	Typ vodiče a průřez vodiče	pevný	0,14 mm ²
		Typ vodiče a průřez vodiče	splétaný	0,14 mm ²
		Typ vodiče a průřez vodiče	pevný	1,5 mm ²
		Typ vodiče a průřez vodiče	splétaný	1,5 mm ²
		Typ vodiče a průřez vodiče		AWG 26/1
		Typ vodiče a průřez vodiče		AWG 26/19
		Typ vodiče a průřez vodiče		AWG 16/1
		Typ vodiče a průřez vodiče		AWG 16/19
	Vyhodnocení	vyhovělo		
	Test poškození a náhodného uvolnění vodičů	Standard	IEC 60999-1, oddíl 9.4 / 11.99	
Požadavek		0,2 kg		
Typ vodiče		Typ vodiče a průřez vodiče		AWG 26/1
		Typ vodiče a průřez vodiče		AWG 26/19
Vyhodnocení		vyhovělo		
Požadavek		0,3 kg		
Typ vodiče		Typ vodiče a průřez vodiče		H05V-U0,75
		Typ vodiče a průřez vodiče		H05V-K0,75
Vyhodnocení		vyhovělo		
Požadavek		0,4 kg		
Typ vodiče	Typ vodiče a průřez vodiče		H07V-U1,5	
	Typ vodiče a průřez vodiče		H07V-K1,5	
	Typ vodiče a průřez vodiče		AWG 16/1	
	Typ vodiče a průřez vodiče		AWG 16/19	
Vyhodnocení	vyhovělo			
Standard	IEC 60999-1, oddíl 9.5 / 11.99			
Test vytažení				

B2CF 3.50/26/180F SN OR BX

Weidmüller Interface GmbH & Co. KG
Klingenbergstraße 26
D-32758 Detmold
Germany

www.weidmueller.com

Technical data

Požadavek	≥10 N	
Typ vodiče	Typ vodiče a průřez vodiče	AWG 26/1
	Typ vodiče a průřez vodiče	AWG 26/19
Vyhodnocení	vyhovělo	
Požadavek	≥20 N	
Typ vodiče	Typ vodiče a průřez vodiče	H05V-U0,75
	Typ vodiče a průřez vodiče	H05V-K0,75
Vyhodnocení	vyhovělo	
Požadavek	≥40 N	
Typ vodiče	Typ vodiče a průřez vodiče	H07V-U1,5
	Typ vodiče a průřez vodiče	H07V-K1,5
	Typ vodiče a průřez vodiče	AWG 16/1
	Typ vodiče a průřez vodiče	AWG 16/19
Vyhodnocení	vyhovělo	

Údaje o materiálu

Izolační materiál	PA 66 GF 30	Barevný	Oranžová
Barevný graf (podobné)	RAL 2000	Skupina izolačního materiálu	II
Komparativní index sledování (CTI)	≥ 600	Odpor izolace	≥ 108 Ω
Moisture Level (MSL)		Klasifikace hořlavosti UL 94	V-0
Materiál kontaktu	Slitina mědi	Povrch kontaktu	pocínované
Struktura vrstev kontaktu konektoru	2...5 μm Sn hot-dip tinned	Skladovací teplota, min.	-40 °C
Skladovací teplota, max.	70 °C	Provozní teplota, min.	-50 °C
Provozní teplota, max.	120 °C	Teplotní rozsah, instalace, min.	-40 °C
Teplotní rozsah, instalace, max.	120 °C		

Vodiče vhodné k připojení

Upínací rozsah, min.	0.14 mm ²		
Upínací rozsah, max.	1.5 mm ²		
Průřez propojení AWG, min.	AWG 30		
Průřez propojení AWG, max.	AWG 16		
Pevné, min. H05(07) V-U	0.14 mm ²		
Pevné, max. H05(07) V-U	1.5 mm ²		
Pružné, min. H05(07) V-K	0.14 mm ²		
Pružné, max. H05(07) V-K	1.5 mm ²		
dutinkou s plastovým límcem, , DIN 46228 pt 4, min.	0.14 mm ²		
dutinkou s plastovým límcem, DIN 46228 pt 4, max.	1 mm ²		
s vodičem a dutinkou, DIN 46228 pt 1, min.	0.14 mm ²		
s vodičem a dutinkou, DIN 46228 pt 1, max.	1.5 mm ²		
Upínatelný vodič	vodičová koncovka	Délka odizolování	jmen. 10 mm
		Doporučená dutinka na konci vodiče	H0.14/12 GR SV
	vodičová koncovka	Délka odizolování	jmen. 10 mm
		Doporučená dutinka na konci vodiče	H0.25/12 HBL SV
	vodičová koncovka	Délka odizolování	jmen. 10 mm

B2CF 3.50/26/180F SN OR BX

Weidmüller Interface GmbH & Co. KG

Klingenbergstraße 26

D-32758 Detmold

Germany

www.weidmueller.com

Technical data

vodičová koncovka	Doporučená dutinka na konci vodiče	H0,34/12 TK SV
	Délka odizolování	jmen. 12 mm
	Doporučená dutinka na konci vodiče	H0,5/16 OR SV
	Délka odizolování	jmen. 10 mm
vodičová koncovka	Doporučená dutinka na konci vodiče	H0,5/10
	Délka odizolování	jmen. 12 mm
	Doporučená dutinka na konci vodiče	H0,75/16 W SV
	Délka odizolování	jmen. 10 mm
vodičová koncovka	Doporučená dutinka na konci vodiče	H0,75/10
	Délka odizolování	jmen. 12 mm
	Doporučená dutinka na konci vodiče	H1,0/16 GE SV
	Délka odizolování	jmen. 10 mm
vodičová koncovka	Doporučená dutinka na konci vodiče	H1,0/10
	Délka odizolování	jmen. 10 mm
	Doporučená dutinka na konci vodiče	H1,5/10
	Délka odizolování	jmen. 10 mm

Referenční text Vnější průměr plastové objímky by neměl být větší než rozteč (P), Délka koncovek se vybírá v závislosti na produktu a jmenovitém napětí.

Jmenovité údaje podle IEC

testováno podle normy	IEC 60664-1, IEC 61984	Jmenovitý proud, min. počet pólů (Tu=20 °C)	13.4 A
Jmenovitý proud, max. počet pólů (Tu=20 °C)	10 A	Jmenovitý proud, min. počet pólů (Tu=40 °C)	12 A
Jmenovitý proud, max. počet pólů (Tu=40 °C)	9 A	Jmenovité napětí pro třídu přepětí / stupeň znečištění II/2	320 V
Jmenovité napětí pro třídu přepětí / stupeň znečištění III/2	160 V	Jmenovité napětí pro třídu přepětí / stupeň znečištění III/3	160 V
Jmenovité impulzní napětí pro třídu přepětí / stupeň znečištění II/2	2.5 kV	Jmenovité impulzní napětí pro třídu přepětí / stupeň znečištění III/2	2.5 kV
Jmenovité impulzní napětí pro třídu přepětí / stupeň znečištění III/3	2.5 kV	Krátkodobý odpor proti zkratovému proudu	3 x 1 s s 80 A

Jmenovité údaje podle CSA

Institut (CSA)	CSA	Č. osvědčení (CSA)	200039-1121690
Jmenovité napětí (aplikační skupina B / CSA)	300 V	Jmenovité napětí (aplikační skupina C / CSA)	50 V
Jmenovité napětí (aplikační skupina D / CSA)	300 V	Jmenovitý proud (aplikační skupina B / CSA)	9.5 A
Jmenovitý proud (aplikační skupina C / CSA)	9.5 A	Jmenovitý proud (aplikační skupina D / CSA)	9.5 A
Průřez vodiče AWG, min.	AWG 30	Průřez vodiče AWG, max.	AWG 16
Odkaz na hodnoty pro schválení	Specifikace jsou maximální hodnoty, podrobnosti viz příslušná certifikace.		

Jmenovité údaje podle UL 1059

Institut (cURus)	CURUS	Č. osvědčení (cURus)	E60693
Jmenovité napětí (aplikační skupina B / UL 1059)	300 V	Jmenovité napětí (aplikační skupina C / UL 1059)	50 V

B2CF 3.50/26/180F SN OR BX

Weidmüller Interface GmbH & Co. KG

 Klingenbergstraße 26
 D-32758 Detmold
 Germany

www.weidmueller.com

Technical data

Jmenovité napětí (aplikační skupina D / 300 V UL 1059)	Jmenovitý proud (aplikační skupina B / 9.5 A UL 1059)
Jmenovitý proud (aplikační skupina C / 9.5 A UL 1059)	Jmenovitý proud (aplikační skupina D / 9.5 A UL 1059)
Průřez vodiče, AWG, min. AWG 30	Průřez vodiče, AWG, max. AWG 16
Odkaz na hodnoty pro schválení	Specifikace jsou maximální hodnoty, podrobnosti viz příslušná certifikace.

Důležitá poznámka

IPC shoda	Shoda: Produkty jsou vyvíjeny, vyráběny a dodávány v souladu s mezinárodními uznávanými standardy a normami a splňují zajištěné vlastnosti uvedené v datovém listu, respektive splňují dekorativní vlastnosti v souladu s IPC-A-610 „Třída 2“. Další nároky na produkty je možné vyhodnotit na požádání.
Poznámky	<ul style="list-style-type: none"> • Additional variants on request • Gold-plated contact surfaces on request • Rated current related to rated cross-section & min. No. of poles. • Crimp shape A for wire-end ferrules with crimping tools PZ 1,5 (order no. 9005990000) or PZ 6/5 (order no. 9011460000) for larger wire cross-sections recommended. • P on drawing = pitch • Rated data refer only to the component itself. Clearance and creepage distances to other components are to be designed in accordance with the relevant application standards. • Max. outer diameter of the conductor 2.6 mm • In accordance with IEC 61984, OMNIMATE-connectors are connectors without breaking capacity (COC). During designated use, connectors are not allowed to be engaged or disengaged when live or under load • Long term storage of the product with average temperature of 50 °C and maximum humidity 70%, 36 months

Klasifikace

ETIM 8.0	EC002638	ETIM 9.0	EC002638
ETIM 10.0	EC002638	ECLASS 14.0	27-46-02-02
ECLASS 15.0	27-46-02-02		

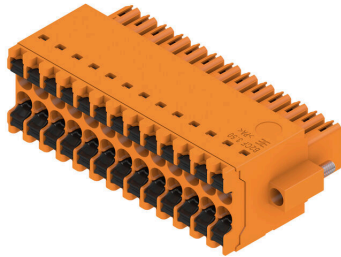
B2CF 3.50/26/180F SN OR BX

Weidmüller Interface GmbH & Co. KG
 Klingenbergstraße 26
 D-32758 Detmold
 Germany

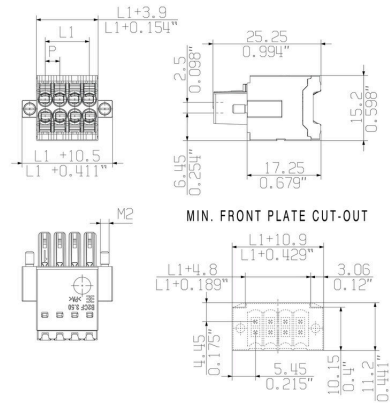
www.weidmueller.com

Drawings

Obrázek výrobku



Dimensional drawing



Graph



Výhoda produktu



Solid PUSH IN contactSafe and durable

Výhoda produktu



Large connection cross-section Up to 1.5 mm possible with ease

Výhoda produktu



Fast PUSH IN connection Tool-free and touch-safe

Příklad použití



B2CF 3.50/26/180F SN OR BX

Weidmüller Interface GmbH & Co. KG
 Klingenbergstraße 26
 D-32758 Detmold
 Germany

www.weidmueller.com

Accessories

Kódovací prvky



Připojuje pouze to, co má být připojeno: správné připojení na správném místě.

Kódovací prvky a blokovací zařízení jasně přiřazují připojovací prvky během výrobního procesu a provozu. Kódovací prvky a blokovací zařízení se vkládají před montáží nebo během fáze osazování kabelu. Alternativa společnosti Weidmüller online konfigurace pomocí konfigurátoru variant pro okódování před dodávkou. Nesprávná instalace na obvodové desce a nesprávné zapojení připojovacích prvků už není možné. Výhoda: žádné řešení problémů při výrobě a žádné provozní chyby u uživatele.

Všeobecné objednávací údaje

Typ	B2L/S2L 3.50 KO BK BX	Verze
Číslo	1849740000	Zásuvný konektor PCB plug in, Příslušenství, Kódovací prvek, černá,
objednávky		Počet pólů: 1
GTIN (EAN)	4032248378203	
Množství	100 ST	
Typ	B2L/S2L 3.50 KO OR BX	Verze
Číslo	1849730000	Zásuvný konektor PCB plug in, Příslušenství, Kódovací prvek,
objednávky		Oranžová, Počet pólů: 1
GTIN (EAN)	4032248378197	
Množství	100 ST	

B2CF 3.50/26/180F SN OR BX

Weidmüller Interface GmbH & Co. KG
 Klingenbergstraße 26
 D-32758 Detmold
 Germany

Counterpart

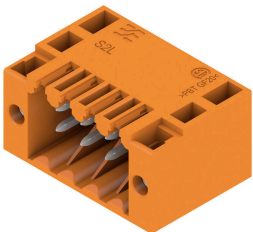
www.weidmueller.com

S2L 3.50/180F

Rovný, dvouřadý konektor samec k dispozici v zavřené verzi nebo ve verzi s přírubou (otevřené konektory samci na požádání). Konektory samci s délkou pinů 3,5 mm jsou navrženy pro pájení vlnou a baleny v krabici. Lze je na DPS přišroubovat. Tyto konektory samci mají místo na označení a lze je kódovat.

Všeobecné objednací údaje

Typ	S2L 3.50/26/180F 3.5SN ...	Verze
Číslo	1729690000	Zásuvný konektor PCB plug in, řada kolíků, Příruba, Připojení pájením
objednávky		přetavením průchozím otvorem, 3.50 mm, Počet pólů: 26, 180°,
GTIN (EAN)	4032248041091	Pájecí kolík, délka (l): 3.5 mm, pocínované, černá, Box
Množství	30 ST	
Typ	S2L 3.50/26/180F 3.5SN ...	Verze
Číslo	1729530000	Zásuvný konektor PCB plug in, řada kolíků, Příruba, Připojení pájením
objednávky		přetavením průchozím otvorem, 3.50 mm, Počet pólů: 26, 180°,
GTIN (EAN)	4032248040933	Pájecí kolík, délka (l): 3.5 mm, pocínované, Oranžová, Box
Množství	30 ST	

S2L 3.50/90F

Zahnutý dvouúrovňový konektor samec k dispozici se zavřenými stranami nebo s přírubou (konektory samci s otevřenými stranami na požádání). Konektory samci s 3,5 mm dlouhými piny jsou navrženy pro pájení vlnou a jsou baleny v krabici. Lze je na DPS přišroubovat. Konektory samci poskytují prostor na označení a lze je kódovat.

Všeobecné objednací údaje

Typ	S2L 3.50/26/90F 3.5AU O...	Verze
Číslo	1756100000	Zásuvný konektor PCB plug in, řada kolíků, Příruba, Připojení pájením
objednávky		přetavením průchozím otvorem, 3.50 mm, Počet pólů: 26, 90°, Pájecí
GTIN (EAN)	4032248041893	kolík, délka (l): 3.5 mm, Pozlacené, Oranžová, Box
Množství	30 ST	
Typ	S2L 3.50/26/90F 3.5SN O...	Verze
Číslo	1728570000	Zásuvný konektor PCB plug in, řada kolíků, Příruba, Připojení pájením
objednávky		přetavením průchozím otvorem, 3.50 mm, Počet pólů: 26, 90°, Pájecí
GTIN (EAN)	4032248040032	kolík, délka (l): 3.5 mm, pocínované, Oranžová, Box
Množství	30 ST	

B2CF 3.50/26/180F SN OR BX

Weidmüller Interface GmbH & Co. KG
 Klingenbergstraße 26
 D-32758 Detmold
 Germany

www.weidmueller.com

Counterpart**S2C-SMT 3.50/180LF Box**

Konektor samec odolný proti vysoké teplotě.

- dotykově bezpečné
- lze připojit do konektoru samice B2CF 3,50 PUSH IN
- Směr připojení je svislý nebo souběžný s obvodovou deskou (180° / 90°)
- Varianty pouzder: uzavřené (G) a s pájecí přírubou (LF)
- Baleno v krabici (BX) nebo na antistatické pásce na cívce (RL)
- Vhodné pro pájení přetavením a vlnou
- Délka hrotů 1,5 mm nebo 3,5 mm

Všeobecné objednací údaje

Typ	S2C-SMT 3.50/26/180LF 3...	Verze
Číslo	1290340000	Zásuvný konektor PCB plug in, řada kolíků, Pájená příruba, Připojení
objednávky		pájením přetavením průchozím otvorem, 3.50 mm, Počet pólů: 26,
GTIN (EAN)	4050118082791	180°, Pájecí kolík, délka (l): 3.5 mm, pocínované, černá, Box
Množství	30 ST	

S2C-SMT 3.50/90LF Box

Konektor samec odolný proti velmi vysokým teplotám

- Dotykově bezpečný
- Lze jej zapojit do konektoru samice B2CF 3,50 PUSH IN
- Směr připojení je svislý nebo souběžný s obvodovou deskou (180° / 90°)
- Varianty pouzder: uzavřené (G) a s pájecí přírubou (LF)
- Baleno v krabici (BX) nebo na antistatické pásce na cívce (RL)
- Vhodný pro pájení reflow a vlnou
- aplikacích
- Délka hrotů 1,5 mm nebo 3,2 mm

Všeobecné objednací údaje

Typ	S2C-SMT 3.50/26/90LF 1...	Verze
Číslo	1289970000	Zásuvný konektor PCB plug in, řada kolíků, Pájená příruba, Připojení
objednávky		pájením přetavením průchozím otvorem, 3.50 mm, Počet pólů: 26,
GTIN (EAN)	4050118082661	90°, Pájecí kolík, délka (l): 1.5 mm, pocínované, černá, Box
Množství	30 ST	
Typ	S2C-SMT 3.50/26/90LF 3...	Verze
Číslo	1289570000	Zásuvný konektor PCB plug in, řada kolíků, Pájená příruba, Připojení
objednávky		pájením přetavením průchozím otvorem, 3.50 mm, Počet pólů: 26,
GTIN (EAN)	4050118082142	90°, Pájecí kolík, délka (l): 3.2 mm, pocínované, černá, Box
Množství	30 ST	