

Kryty FieldPower® jsou velmi robustní a splňují požadavky na třídu hořlavosti 5 VA podle normy UL.

- Modul montážní lišty TS 35 PT6 a kontaktní jednotka PT6 jsou snadno zacvaknutelné.
- Kloubové těsnění umožňuje použití předmontovaných zásuvných kabelů.
- Verze s vysokým krytem umožňují instalaci zařízení.

Kabelové ucpávky viz příslušenství.

### Všeobecné objednací údaje

Verze	Pouzdra FieldPower®, 181 mm, 104 mm, 87 mm, IP 65, v kompletním stavu, Polykarbonát vyztužený skelnými vlákny, černá
Číslo objednávky	<a href="#">1276220000</a>
Typ	BG GHDE HO PT6
GTIN (EAN)	4050118065923
Množství	10 items

## Technické údaje

## Osvědčení

Schválení



ROHS	Shoda
UL File Number Search	<a href="#">Web UL</a>
Č. osvědčení (UL)	E310075

## Rozměry a hmotnosti

Hloubka	87 mm	Hloubka (v palcích)	3.4252 inch
Výška	181 mm	Výška (v palcích)	7.126 inch
Šířka	104 mm	Šířka (v palcích)	4.0945 inch
Čistá hmotnost	292 g		

## Teploty

Skladovací teplota	-40 °C...85 °C	Provozní teplota	-40 °C...85 °C
--------------------	----------------	------------------	----------------

## Shoda produktu s prostředím

Stav souladu se směrnicí RoHS	V souladu bez výjimky
REACH SVHC	Potassium perfluorobutane sulfonate 29420-49-3
SCIP	210f646e-64fd-46de-9a7c-8dff222ea2cb

## Všeobecné údaje

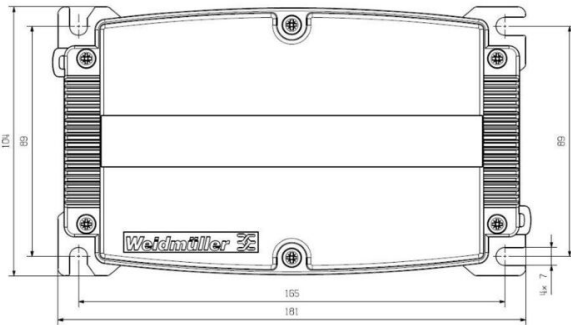
Základní materiál	PC, GRP	Izolační materiál	GF 10
Materiál pláště	Polykarbonát vyztužený skelnými vlákny	Sílikon	Ne
Barevný	černá	Stupeň krytí	IP 65, v kompletním stavu
Klasifikace hořlavosti UL 94	5 VA	Utahovací moment šroubů víka	2 Nm
Připojení víka	Šrouby TX20	uzamykatelné	Ne
Typ montáže	Šroubová montáž, Upevňovací oka	Návod k instalaci	Součástí dodávky jsou šrouby víka

## Klasifikace

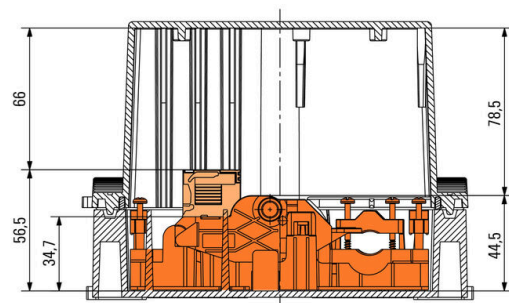
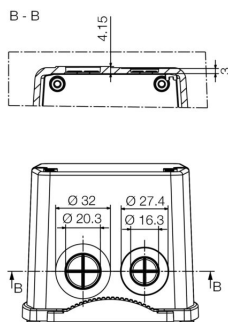
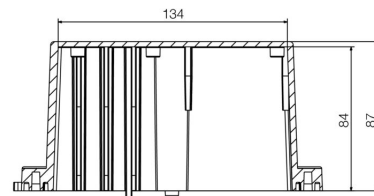
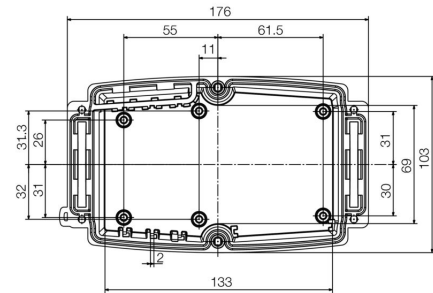
ETIM 8.0	EC000261	ETIM 9.0	EC000261
ETIM 10.0	EC000261	ECLASS 14.0	27-18-01-01
ECLASS 15.0	27-18-01-01		

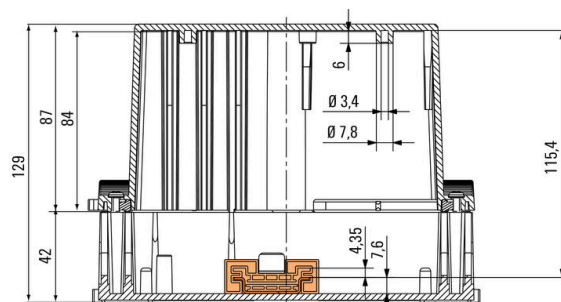
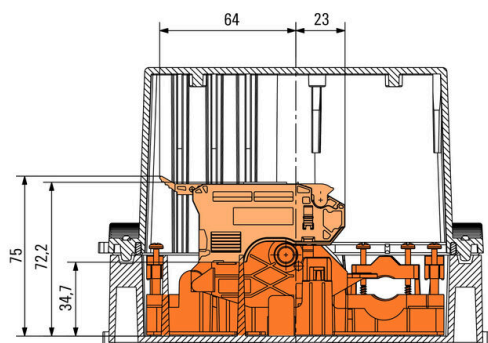
**Nákresy**

**Vrtací šablona**



**Vrtací šablona**





## Příslušenství

### Verze IP68



Kromě rozsáhlé palety krytů nabízí společnost Weidmüller řadu kabelových průchodek pro širokou škálu aplikací. Kabelové průchodky z mosazi, plastu a nerezové oceli splňují nejrůznější třídy ochrany IP, aby byly vhodné pro jakýkoliv průmyslový kryt.

V závislosti na řadě kabelových průchodek a jejich použití jsou kabelové průchodky schváleny a testovány podle norem VDE, UL, UR, cULus, DNV GL nebo EN 45545.

### Všeobecné objednací údaje

Typ	VG M16 - K 68	Verze
Číslo	<a href="#">1772290000</a>	VG K (standardní plastová kabelová průchodka), Kabelové těsnění,
objednávky		rovný, M 16, 10 mm, OD min. 5 - OD max. 10 mm, IP54, IP66, IP67,
GTIN (EAN)	4032248129959	IP68 - 5 bar (30 min.), Polyamid 6
Množství	50 ST	
Typ	VG M16-1/K68	Verze
Číslo	<a href="#">1909860000</a>	VG K (standardní plastová kabelová průchodka), Kabelové těsnění,
objednávky		rovný, M 16, 8 mm, OD min. 4 - OD max. 8 mm, IP54, IP66, IP67,
GTIN (EAN)	4032248536788	IP68 - 5 bar (30 min.), Polyamid 6
Množství	50 ST	
Typ	VG M20 - K 68	Verze
Číslo	<a href="#">2811470000</a>	VG K (standardní plastová kabelová průchodka), Kabelové těsnění,
objednávky		rovný, M 20, 10 mm, OD min. 10 - OD max. 14 mm, IP54, IP66, IP67,
GTIN (EAN)	4064675292227	IP68 - 5 bar (30 min.), Polyamid 6
Množství	50 ST	
Typ	VG M20-1/K68	Verze
Číslo	<a href="#">1772300000</a>	VG K (standardní plastová kabelová průchodka), Kabelové těsnění,
objednávky		rovný, M 20, 10 mm, OD min. 6 - OD max. 12 mm, IP54, IP66, IP67,
GTIN (EAN)	4032248129966	IP68 - 5 bar (30 min.), Polyamid 6
Množství	50 ST	

### Plastové pojistné matice, šedé



Kromě kabelových průchodek pro nejrůznější použití je portfolio produktů doplněno o záslepky, prvky na vyrovnání tlaku, adaptéry a odpovídající příslušenství, jako jsou pojistné matice, těsnicí kroužky, ploché podložky a uzemňovací kroužky.

### Všeobecné objednací údaje

Typ	SKMU M16 - K GR	Verze
Číslo	<a href="#">1772450000</a>	SKMU PA (plastová pojistná matice), Pojistná matice, M 16, 5 mm,
objednávky		Polyamid 6 (PA6 - GF30)
GTIN (EAN)	4032248130191	
Množství	100 ST	

## BG GHDE HO PT6

**Weidmüller Interface GmbH & Co. KG**  
Klingenbergstraße 26  
D-32758 Detmold  
Germany

www.weidmueller.com

## Příslušenství

Typ	SKMU M20 - K GR	Verze
Číslo	<a href="#">1772460000</a>	SKMU PA (plastová pojistná matice), Pojistná matice, M 20, 6 mm,
objednávky		Polyamid 6 (PA6 - GF30)
GTIN (EAN)	4032248130207	
Množství	100 ST	

## DMS PRO



Momentové šroubováky společnosti Weidmüller mají ergonomický design a jsou tudíž ideální pro jednoruční použití. Lze je použít bez námahy ve všech instalačních polohách. Navíc obsahují automatický omezovač točivého momentu a mají dobrou přesnost opakování.

## Všeobecné objednávací údaje

Typ	DMS PRO	Verze
Číslo	<a href="#">1479120000</a>	Mounting tool
objednávky		
GTIN (EAN)	4050118287011	
Množství	1 ST	

## Nástavce E6.3 - Torx®



Bity společnosti Weidmüller jsou standardní bity, které jsou díky své dobré kvalitě, široké nabídce a efektivitě mezi uživateli velmi populární. Počítačem řízená metoda tvrzení umožňuje společnosti Weidmüller zaručit důsledně vysoký standard kvality.

Vysoce kvalitní suroviny umožňují docílení mnohem vyššího točivého momentu než je specifikovaný v příslušných normách DIN:

- DIN 5261 pro PH/PZ bity,
- DIN 5263 pro rovné bity,
- Norma Camcar pro Torx® bity

To znamená vysokou životnost při vysokých točivých momentech a tudíž ideální podmínky pro standardní situace.

Výhody:

- Vhodné pro všechny typy šroubů. Díky vynikajícím hodnotám tvrdosti 59-61 HRC jsou vhodné pro použití v manuálních i elektrických nástrojích.
- Dobrá odolnost proti opotřebení a tím pádem dlouhá životnost.
- Optimální zapadání do všech DIN šroubů znamená nízké opotřebení a optimální přenos točivého momentu.
- Vyrobeno ke splnění požadavků profesionální kvality podle příslušných norem ISO s trvale vysokým standardem kvality.

## BG GHDE HO PT6

**Weidmüller Interface GmbH & Co. KG**  
Klingenbergstraße 26  
D-32758 Detmold  
Germany

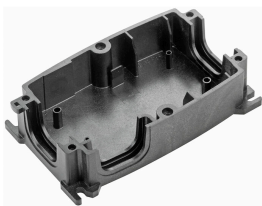
[www.weidmueller.com](http://www.weidmueller.com)

## Příslušenství

### Všeobecné objednací údaje

Typ	BIT E6,3 T20 X 150	Verze	
Číslo	<a href="#">2821510000</a>	Montážní nástroj	
objednávky			
GTIN (EAN)	4064675359050		
Množství	5 ST		

### Velikost 1



Kryty FieldPower® jsou velmi robustní a splňují požadavky na třídu hořlavosti 5 VA podle normy UL.

- Modul montážní lišty TS 35 PT6 a kontaktní jednotka PT6 jsou snadno zacvaknutelné.
- Kloubové těsnění umožňuje použití předmontovaných zásuvných kabelů.
- Verze s vysokým krytem umožňují instalaci zařízení. Kabelové ucpávky viz příslušenství.

### Všeobecné objednací údaje

Typ	GH PT6	Verze	
Číslo	<a href="#">1070140000</a>	Pouzdra FieldPower®, 181 mm, 104 mm, 42 mm, IP65, v	
objednávky		kompletním stavu, Polykarbonát vyztužený skelnými vlákny, černá	
GTIN (EAN)	4032248825813		
Množství	10 ST		