

## TOP 24VDC/24VDC 4A

**Weidmüller Interface GmbH & Co. KG**  
 Klingenbergstraße 26  
 D-32758 Detmold  
 Germany

www.weidmueller.com



Podobné ilustraci

- 1 NO kontakt (MOS-FET)
- Zajišťuje oddělení potenciálů bez opotřebení a nutnosti údržby v kompaktním formátu svorkovnice
- Vhodné příslušenství od křížových propojek po značky
- Integrovaný ochranný obvod pro vstupy a výstupy

### Všeobecné objednací údaje

Verze	TERMOPTO, Polovodičové relé, Jmenovité řídicí napětí: 24 V DC $\pm 20\%$ , Rated switching voltage: 3-33 V DC, Trvalý proud: 4 A, PUSH IN
Číslo objednávky	<a href="#">1254880000</a>
Typ	TOP 24VDC/24VDC 4A
GTIN (EAN)	4050118047615
Množství	10 items
Stav objednávky	Tento produkt v budoucnu už nebude k dispozici.
K dispozici do	2026-04-29T00:00:00+02:00
Alternativní výrobek	<a href="#">TOPL 24VDC 48VDC4A</a>

## Technické údaje

## Osvědčení

Schválení

ROHS Shoda  
UL File Number Search [Web UL](#)  
Č. osvědčení (cULus) E223474

## Rozměry a hmotnosti

Hloubka	55 mm	Hloubka (v palcích)	2.1654 inch
Výška	79.4 mm	Výška (v palcích)	3.126 inch
Šířka	6.1 mm	Šířka (v palcích)	0.2402 inch
Čistá hmotnost	19.5 g		

## Teploty

Skladovací teplota	-40 °C...80 °C	Okolní teplota	-20 °C...60 °C
Provozní teplota		Vlhkost	5-95% rel. vlhkost, TU = 40 °C, bez kondenzace

## Pravděpodobnost selhání

MTTF 1188 a

## Shoda produktu s prostředím

Stav souladu se směrnicí RoHS	V souladu s výjimkou
Výjimka ze směrnice RoHS (je-li použitelné/známo)	7a, 7cI
REACH SVHC	Lead 7439-92-1
SCIP	9e2cbc49-76d9-4611-b8ec-5b4f549a0aa9

## Řídící strana

Jmenovité řídicí napětí	24 V DC $\pm$ 20 %	Jmenovitý řídicí proud	7 mA DC
Jmenovitý proud DC	7 mA	Jmenovité výkonové údaje	$\leq$ 170 mW
Ukazatel stavu	Zelená LED	Ochranný obvod	Varistor, Ochrana před záměnou polarity
Vstupní frekvence	10 Hz		

## Strana zátěže

Rated switching voltage	3...33 V DC	Trvalý proud	4 A (DC1)
Max. četnost spínání při jmenovité zátěži 10 Hz		Rated switching current	4 A
Kategorie zatížení	DC1	Max. spínací napětí, DC	33 V
Odložení zapnutí	<12 ms	Odložení vypnutí	<14 ms
Pokles napětí při max. zátěži	90 mV	Svodový proud	<10 $\mu$ A
Odolnost proti zkratu	Ne	Ochranný obvod, strana zátěže	Varistor
Typ kontaktu	1 NO contact (MOS-FET)	max. spínací výkon (DC ovládací napětí)	10 Hz

## Obecné údaje

Nosná lišta	TS 35
Testovací tlačítko k dispozici	No

## TOP 24VDC/24VDC 4A

**Weidmüller Interface GmbH & Co. KG**  
Klingenbergstraße 26  
D-32758 Detmold  
Germany

www.weidmueller.com

## Technické údaje

Barevný	černá
Komponent s klasifikací hořlavosti UL 94	Komponent
	Klasifikace hořlavosti UL 94
	Kryt
	V-0

### Koordinace izolace

Jmenovité napětí	300 V	Závažnost znečištění	2
Kategorie rázového napětí	III	Uvolnění a povrchové vzdálenosti, kontrolní strana - strana zátěže	> 3 mm
Dielektrická pevnost, kontrolní strana - strana zátěže	1,2 kVeff / 1 min.	Impulse withstand voltage	4 kV (1.2/50 μs)
Stupeň krytí	IP20		

### Další detaily o certifikacích / normách

Č. osvědčení (cULus)	E223474
----------------------	---------

### Data připojení

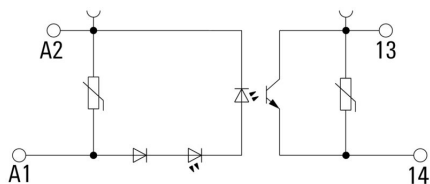
Metoda připojení vodiče	PUSH IN	Délka odizolování, jmenovité připojení	10 mm
Rozsah sevření, jmenovité připojení	1.5 mm <sup>2</sup>	Upínací rozsah, min.	0.5 mm <sup>2</sup>
Upínací rozsah, max.	2.5 mm <sup>2</sup>	Průřez propojení AWG, min.	AWG 20
Průřez propojení AWG, max.	AWG 14	Průřez vodiče, pevný, min.	0.5 mm <sup>2</sup>
Průřez vodiče, pevný, max.	1.5 mm <sup>2</sup>	Průřez připojení vodičů, jemně stáčené, min.	0.5 mm <sup>2</sup>
Průřez připojení vodičů, jemně stáčené, max.	1.5 mm <sup>2</sup>	Průřez připojení vodičů, jemně stáčené, min. (AWG)	AWG 20
Průřez připojení vodičů, jemně stáčené, max. (AWG)	AWG 14	Průřez připojení vodiče, jemně splétaný s koncovkami DIN 46228/4, min.	0.5 mm <sup>2</sup>
Průřez připojení vodiče, jemně splétaný s koncovkami DIN 46228/4, max.	1.5 mm <sup>2</sup>	Průřez vodiče, pružný, AEH (DIN 46228-1), min.	0.5 mm <sup>2</sup>
Průřez vodiče, pružný, AEH (DIN 46228-1), max.	1.5 mm <sup>2</sup>	Velikost nože	0,6 x 3,5 mm

### Klasifikace

ETIM 8.0	EC001504	ETIM 9.0	EC001504
ETIM 10.0	EC001504	ECLASS 14.0	27-37-16-04
ECLASS 15.0	27-37-16-04		

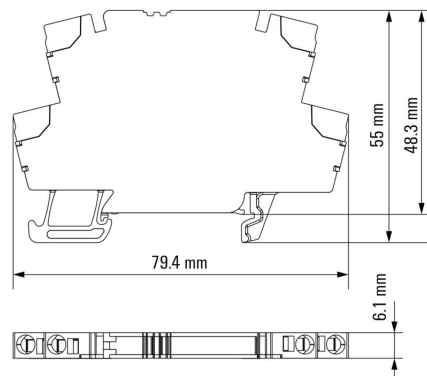
### Nákresy

#### Schéma připojení

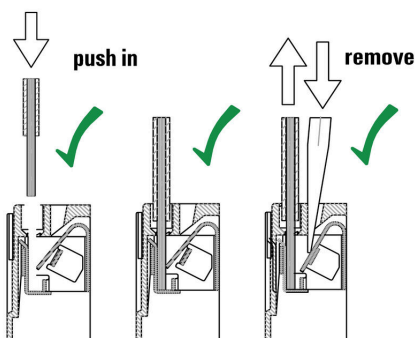


Schaltymbol

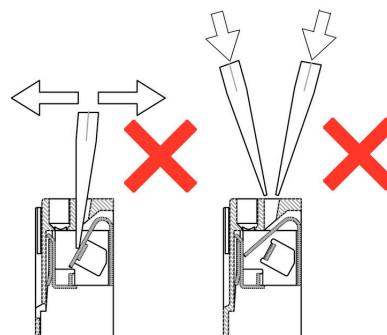
#### Dimensional drawing



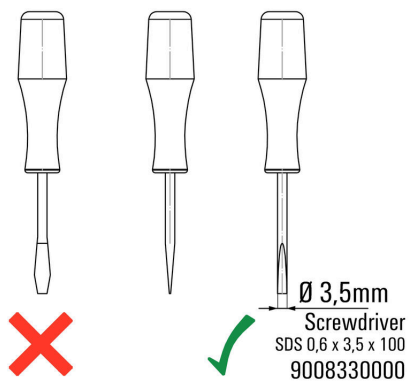
#### Correct handling PUSH IN connection



#### Wrong handling PUSH IN connection



#### Recommended screwdriver



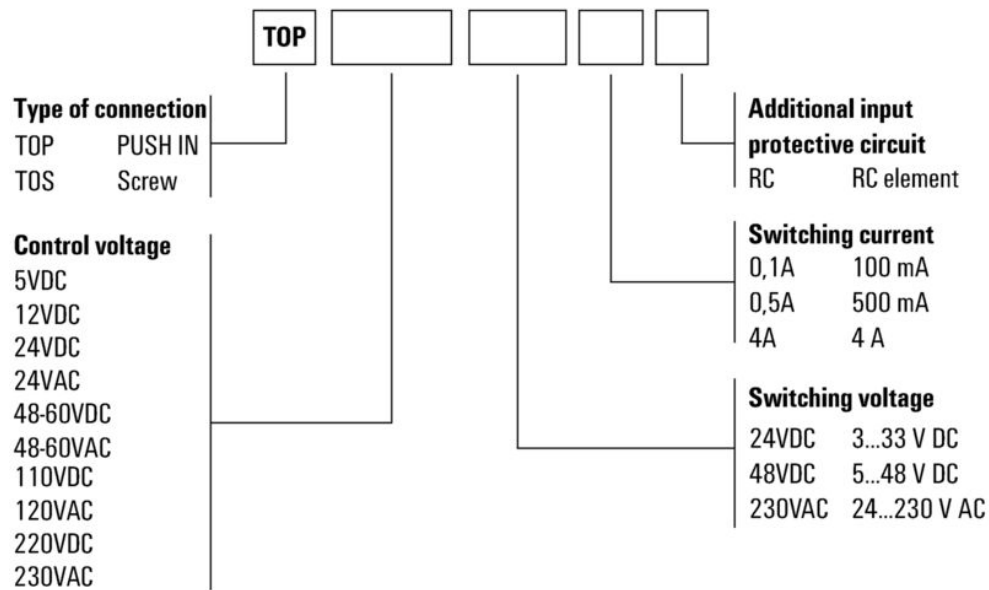
## TOP 24VDC/24VDC 4A

**Weidmüller Interface GmbH & Co. KG**  
 Klingenbergstraße 26  
 D-32758 Detmold  
 Germany

www.weidmueller.com

## Nákresy

### Miscellaneous



Kódy typů

## Příslušenství

### Propojky



Rozdělení nebo násobení potenciálu do sousedících svorkovnic se provádí prostřednictvím propojek. Dalšímu úsilí o propojení se lze snadno vyhnout. I když jsou póly přerušeny, spolehlivost kontaktu ve svorkovnicích je stále zajištěna. Naše portfolio nabízí zásuvné a šroubovatelné systémy propojek pro modulární svorkovnice.

### Všeobecné objednací údaje

Typ	ZQV 4N/20 GE	Verze
Číslo	<a href="#">1909020000</a>	W řada, Spojovací konektor, 32 A
objednávky		
GTIN (EAN)	4032248535644	
Množství	20 ST	
Typ	ZQV 4N/20 RT	Verze
Číslo	<a href="#">1909150000</a>	W řada, Spojovací konektor, 32 A
objednávky		
GTIN (EAN)	4032248535934	
Množství	20 ST	
Typ	ZQV 4N/20 BL	Verze
Číslo	<a href="#">1909100000</a>	W řada, Spojovací konektor, 32 A
objednávky		
GTIN (EAN)	4032248535774	
Množství	20 ST	
Typ	ZQV 4N/2 SW	Verze
Číslo	<a href="#">1793970000</a>	W řada, Spojovací konektor, 32 A
objednávky		
GTIN (EAN)	4032248233762	
Množství	60 ST	
Typ	ZQV 4N/3 SW	Verze
Číslo	<a href="#">1794000000</a>	W řada, Spojovací konektor, 32 A
objednávky		
GTIN (EAN)	4032248233793	
Množství	60 ST	
Typ	ZQV 4N/4 SW	Verze
Číslo	<a href="#">1794030000</a>	W řada, Spojovací konektor, 32 A
objednávky		
GTIN (EAN)	4032248233915	
Množství	60 ST	
Typ	ZQV 4N/10 SW	Verze
Číslo	<a href="#">1794060000</a>	W řada, Spojovací konektor, 32 A
objednávky		
GTIN (EAN)	4032248234059	
Množství	20 ST	
Typ	ZQV 4N/20 SW	Verze
Číslo	<a href="#">1909120000</a>	W řada, Spojovací konektor, 32 A
objednávky		
GTIN (EAN)	4032248535804	
Množství	20 ST	

## TOP 24VDC/24VDC 4A

Weidmüller Interface GmbH & Co. KG  
Klingenbergstraße 26  
D-32758 Detmold  
Germany

www.weidmueller.com

## Příslušenství

## Plochý šroubovák



Plochý šroubovák s kulatou hlavicí SD DIN 5265, ISO 2380/2, výstup podle DIN 5264, ISO 2380/1. hrot ChromTop, rukojeť SoftFinish

## Všeobecné objednací údaje

Typ	SDS 0.6X3.5X100	Verze
Číslo	<a href="#">2749340000</a>	Šroubovák, Šířka čepele (B): 3.5 mm, Délka čepele: 100 mm, Tloušťka čepele (A): 0.6 mm
objednávky		
GTIN (EAN)	4050118895568	
Množství	1 ST	
Typ	SDIS SLIM 0.6X3.5X100	Verze
Číslo	<a href="#">2749610000</a>	Montážní nástroj, Šířka čepele (B): 3.5 mm, Délka čepele: 100 mm, Tloušťka čepele (A): 0.6 mm
objednávky		
GTIN (EAN)	4050118896350	
Množství	1 ST	

## Prázdné



Značky WS jsou ideální volbou pro konektory řady W. Díky jejich systémové kompatibilitě lze WS štítky využít i s řadami I a Z. Velká plocha na značení umožňuje dlouhé řetězce znaků, ale také víceřádkový text. Štítky WS jsou ideální na značení pomocí dlouhých řetězců znaků. Díky osvědčenému formátu MultiCard je možný tisk pomocí tiskárny PrintJet CONNECT nebo plotteru.

- Lze nasazovat v pásech nebo jednotlivě
- Štítky v ověřeném formátu MultiCard

Pro vlastní potisk: Prosíme zašlete nám soubor pro náš software na značení M-Print PRO nebo M-Print PRO Online (bez instalace) s vašimi požadavky na značení.

## Všeobecné objednací údaje

Typ	WS 12/6 MC NE WS	Verze
Číslo	<a href="#">1609900000</a>	WS, Označení svorek, 12 x 6 mm, Rozteč v mm (P): 6.00
objednávky		Weidmueller, Allen-Bradley, Bílá
GTIN (EAN)	4008190203467	
Množství	600 ST	

### Propojky



Rozdělení nebo násobení potenciálu do sousedících svorkovnic se provádí prostřednictvím propojek. Dalšímu úsilí o propojení se lze snadno vyhnout. I když jsou póly přerušeny, spolehlivost kontaktu ve svorkovnicích je stále zajištěna. Naše portfolio nabízí zásuvné a šroubovatelné systémy propojek pro modulární svorkovnice.

### Všeobecné objednací údaje

Typ	ZQV 4N/2	Verze
Číslo	<a href="#">1527930000</a>	Propojka (svorka), Zapojeno, Oranžová, 32 A, Počet pólů: 2, Rozteč v mm (P): 6.10, Izolované: Ano, Šířka: 9.9 mm
objednávky		
GTIN (EAN)	4050118332766	
Množství	60 ST	
Typ	ZQV 4N/3	Verze
Číslo	<a href="#">1527940000</a>	Propojka (svorka), Zapojeno, Oranžová, 32 A, Počet pólů: 3, Rozteč v mm (P): 6.10, Izolované: Ano, Šířka: 16 mm
objednávky		
GTIN (EAN)	4050118332865	
Množství	60 ST	
Typ	ZQV 4N/4	Verze
Číslo	<a href="#">1527970000</a>	Propojka (svorka), Zapojeno, Oranžová, 32 A, Počet pólů: 4, Rozteč v mm (P): 6.10, Izolované: Ano, Šířka: 22.1 mm
objednávky		
GTIN (EAN)	4050118332889	
Množství	60 ST	
Typ	ZQV 4N/10	Verze
Číslo	<a href="#">1528090000</a>	Propojka (svorka), Zapojeno, Oranžová, 32 A, Počet pólů: 10, Rozteč v mm (P): 6.10, Izolované: Ano, Šířka: 58.7 mm
objednávky		
GTIN (EAN)	4050118332896	
Množství	20 ST	
Typ	ZQV 4N/2 RD	Verze
Číslo	<a href="#">2460450000</a>	Propojka (svorka), Zapojeno, Červená, 32 A, Počet pólů: 2, Rozteč v mm (P): 6.10, Izolované: Ano, Šířka: 9.9 mm
objednávky		
GTIN (EAN)	4050118476149	
Množství	60 ST	
Typ	ZQV 4N/3 RD	Verze
Číslo	<a href="#">2460810000</a>	Propojka (svorka), Zapojeno, Červená, 32 A, Počet pólů: 3, Rozteč v mm (P): 6.10, Izolované: Ano, Šířka: 16 mm
objednávky		
GTIN (EAN)	4050118476231	
Množství	60 ST	
Typ	ZQV 4N/4 RD	Verze
Číslo	<a href="#">2460800000</a>	Propojka (svorka), Zapojeno, Červená, 32 A, Počet pólů: 4, Rozteč v mm (P): 6.10, Izolované: Ano, Šířka: 22.1 mm
objednávky		
GTIN (EAN)	4050118476224	
Množství	60 ST	
Typ	ZQV 4N/10 RD	Verze
Číslo	<a href="#">2460740000</a>	Propojka (svorka), Zapojeno, Červená, 32 A, Počet pólů: 10, Rozteč v mm (P): 6.10, Izolované: Ano, Šířka: 58.7 mm
objednávky		
GTIN (EAN)	4050118476163	
Množství	20 ST	

**TOP 24VDC/24VDC 4A****Weidmüller Interface GmbH & Co. KG**  
Klingenbergstraße 26  
D-32758 Detmold  
Germany

www.weidmueller.com

**Příslušenství**

Typ	ZQV 4N/2 BL	Verze
Číslo	<a href="#">1528040000</a>	Propojka (svorka), Zapojeno, Modrá, 32 A, Počet pólů: 2, Rozteč v mm
objednávky		(P): 6.10, Izolované: Ano, Šířka: 9.9 mm
GTIN (EAN)	4050118332773	
Množství	60 ST	
Typ	ZQV 4N/3 BL	Verze
Číslo	<a href="#">1528080000</a>	Propojka (svorka), Zapojeno, Modrá, 32 A, Počet pólů: 3, Rozteč v mm
objednávky		(P): 6.10, Izolované: Ano, Šířka: 16 mm
GTIN (EAN)	4050118333008	
Množství	60 ST	
Typ	ZQV 4N/4 BL	Verze
Číslo	<a href="#">1528120000</a>	Propojka (svorka), Zapojeno, Modrá, 32 A, Počet pólů: 4, Rozteč v mm
objednávky		(P): 6.10, Izolované: Ano, Šířka: 22.1 mm
GTIN (EAN)	4050118332872	
Množství	60 ST	
Typ	ZQV 4N/10 BL	Verze
Číslo	<a href="#">1528230000</a>	Propojka (svorka), Zapojeno, Modrá, 32 A, Počet pólů: 10, Rozteč v
objednávky		mm (P): 6.10, Izolované: Ano, Šířka: 58.7 mm
GTIN (EAN)	4050118333138	
Množství	20 ST	