

## WGK 95F VP BK BX

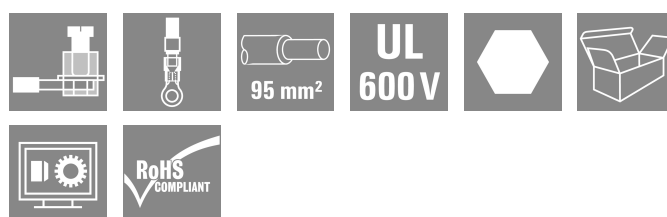
**Weidmüller Interface GmbH & Co. KG**

Klingenbergstraße 26

D-32758 Detmold

Germany

www.weidmuller.com



Dotykově bezpečné kryty WGK jsou vhodné zejména jako průmyslové kryty elektroniky pro frekvenční měniče, zdroje napájení nebo komponenty filtrů nabízející pohodlné a spolehlivé připojení z vnitřní i vnější strany. K co nejlepšímu spárování vodičů a instalačních požadavků nabízí společnost Weidmüller dvě verze s vodorovným (WGK) a svislým (WGKV) směrem vývodu.

### Všeobecné objednací údaje

Verze	OMNIMATE Power - řada WGK, Svorka s průchodkou, Jmenovitý průřez: 95 mm <sup>2</sup> , Šroubové připojení, Wemid (PA), černá, Přímá montáž, Průchodka (pouzdro)
Číslo objednávky	<a href="#">1250660000</a>
Typ	WGK 95F VP BK BX
GTIN (EAN)	4050118041675
Množství	10 items
Údaje výrobku	IEC: 1000 V / 232 A / 35 - 95 mm <sup>2</sup> UL: 600 V / 230 A / AWG 4 - AWG 4/0
Balení	Box

## WGK 95F VP BK BX

Weidmüller Interface GmbH &amp; Co. KG

Klingenbergstraße 26

D-32758 Detmold

Germany

www.weidmueller.com

## Technické údaje

## Osvědčení

Schválení



ROHS	Shoda
UL File Number Search	<a href="#">Web UL</a>
Č. osvědčení (cURus)	E60693

## Rozměry a hmotnosti

Výška	74 mm	Výška (v palcích)	2.9134 inch
Nejvyšší nebo nejnižší verze	74 mm	Šířka	25 mm
Šířka (v palcích)	0.9842 inch	Délka	27.4 mm
Délka (v palcích)	1.0787 inch	Čistá hmotnost	182.7 g

## Shoda produktu s prostředím

Stav souladu se směrnicí RoHS	V souladu bez výjimky
REACH SVHC	Ne SVHC nad 0,1 wt%

## Balení

Balení	Box	Délka VPE	270.00 mm
Šířka VPE	118.00 mm	Výška VPE	99.00 mm

## Parametry systému

Skupina produktů	OMNIMATE Power - řada WGK	Metoda připojení vodiče	Kabelové oko: kruhový kabel / plochá koncovka
Směr výstupu vodiče	180°	Počet pólů	1
Množství řady kolíků	1	Vybavuje zákazník	Ne
Utahovací moment, min.	15 Nm	Utahovací moment, max.	20 Nm
Svěrný šroub	M8/šestihran	Délka odizolování	27 mm
Ochrana bezpečná proti dotyku dle normy DIN VDE 0470	IP 20	Stupeň krytí	IP20
Typ připojení 1	Upínací konzola	Typ připojení 2	Šroubové připojení

## Údaje o materiálu

Izolační materiál	Wemid (PA)	Barevný	černá
Barevný graf (podobný)	RAL 9011	Moisture Level (MSL)	
Klasifikace hořlavosti UL 94	V-0	Materiál kontaktu	Slitina
Povrch kontaktu	pocínované	Skladovací teplota, min.	-40 °C
Skladovací teplota, max.	70 °C	Provozní teplota, min.	-50 °C
Provozní teplota, max.	120 °C	Teplotní rozsah, instalace, min.	-25 °C
Teplotní rozsah, instalace, max.	120 °C		

## Vodiče vhodné k připojení

Upínací rozsah, min.	35 mm <sup>2</sup>	Upínací rozsah, max.	95 mm <sup>2</sup>
Průřez propojení AWG, min.	AWG 4	Průřez propojení AWG, max.	AWG 4/0
Pevné, min. H05(07) V-U	35 mm <sup>2</sup>	Pevné, max. H05(07) V-U	95 mm <sup>2</sup>
Stočené, min. H07V-R	35 mm <sup>2</sup>	Stočené, max. H07V-R	95 mm <sup>2</sup>
Pružné, min. H05(07) V-K	35 mm <sup>2</sup>	Pružné, max. H05(07) V-K	95 mm <sup>2</sup>
dutinkou s plastovým límcem, , DIN 46228 pt 4, min.	35 mm <sup>2</sup>	dutinkou s plastovým límcem, DIN 46228 pt 4, max.	95 mm <sup>2</sup>

## WGK 95F VP BK BX

**Weidmüller Interface GmbH & Co. KG**  
Klingenbergstraße 26  
D-32758 Detmold  
Germany

www.weidmueller.com

## Technické údaje

s vodičem a dutinkou, DIN 46228 pt 1, 35 mm<sup>2</sup>  
min.

Referenční text

Délka koncovek se vybírá v závislosti na produktu a jmenovitém napětí. Vnější průměr plastové objímky by neměl být větší než rozteč (P)

s vodičem a dutinkou, DIN 46228 pt 1, 95 mm<sup>2</sup>  
max.

### Jmenovité údaje podle IEC

testováno podle normy	IEC 60664-1	Jmenovitý proud, min. počet pólů (Tu=20 °C)	232 A
Jmenovitý proud, max. počet pólů (Tu=20 °C)	232 A	Jmenovité napětí pro třídu přepětí / stupeň znečištění III/3	1000 V
Jmenovité impulzní napětí pro třídu přepětí / stupeň znečištění III/3	8 kV		

### Jmenovité údaje podle CSA

Jmenovité napětí (aplikační skupina B / CSA)	600 V	Jmenovité napětí (aplikační skupina C / CSA)	600 V
Jmenovité napětí (aplikační skupina D / CSA)	300 V	Jmenovitý proud (aplikační skupina B / CSA)	230 A
Jmenovitý proud (aplikační skupina C / CSA)	230 A	Jmenovitý proud (aplikační skupina D / CSA)	10 A
Průřez vodiče AWG, min.	AWG 4	Průřez vodiče AWG, max.	AWG 4/0

### Jmenovité údaje podle UL 1059

Institut (cURus)	CURUS	Č. osvědčení (cURus)	E60693
Jmenovité napětí (aplikační skupina B / UL 1059)	600 V	Jmenovité napětí (aplikační skupina C / UL 1059)	600 V
Jmenovité napětí (aplikační skupina D / UL 1059)	300 V	Jmenovitý proud (aplikační skupina B / UL 1059)	230 A
Jmenovitý proud (aplikační skupina C / UL 1059)	230 A	Jmenovitý proud (aplikační skupina D / UL 1059)	10 A
Průřez vodiče, AWG, min.	AWG 4	Průřez vodiče, AWG, max.	AWG 4/0
Odkaz na hodnoty pro schválení	Specifikace jsou maximální hodnoty, podrobnosti viz příslušná certifikace.		

### Důležitá poznámka

Poznámky	<ul style="list-style-type: none"> <li>Clearance and creepage distances to other components must be devised in accordance with the relevant application standard. This can be achieved in the device by full encapsulation or by the use of additional spacer plates.</li> <li>Rated data refer only to the component itself. Clearance and creepage distances to other components are to be designed in accordance with the relevant application standards.</li> <li>Colours: SW = black; GN/YL = green/yellow; GY = grey</li> <li>Additional variants on request</li> <li>WGK: Rated voltage plastic walls: 1–6 mm = 1000 V; metal walls: &lt; 2.5 mm = 1000 V; metal walls: 2.5–3.5 mm = 800 V; metal walls: 3.5–5.5 mm = 690 V</li> <li>Long term storage of the product with average temperature of 50 °C and maximum humidity 70%, 36 months</li> </ul>
----------	---

### Klasifikace

ETIM 8.0	EC001283	ETIM 9.0	EC001283
ETIM 10.0	EC001283	ECLASS 14.0	27-14-11-34
ECLASS 15.0	27-14-11-34		

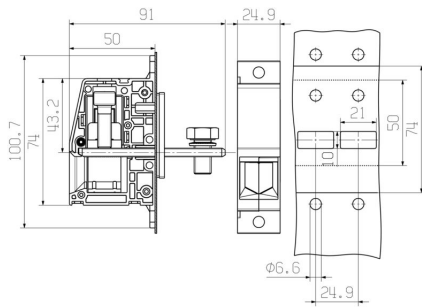
## WGK 95F VP BK BX

Weidmüller Interface GmbH & Co. KG  
Klingenbergstraße 26  
D-32758 Detmold  
Germany

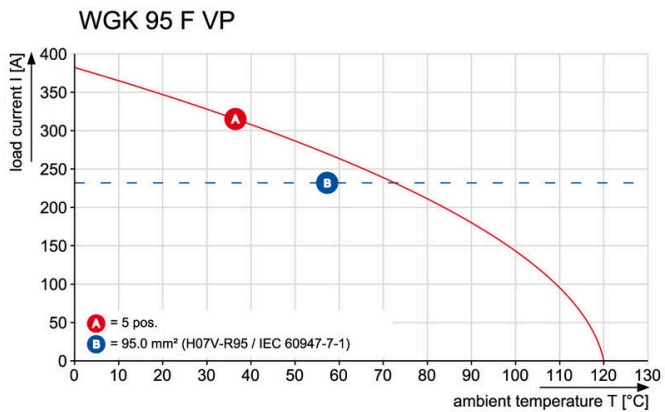
## Nákresy

[www.weidmueller.com](http://www.weidmueller.com)

### Dimensional drawing



### Graph



## WGK 95F VP BK BX

Weidmüller Interface GmbH &amp; Co. KG

Klingenbergstraße 26

D-32758 Detmold

Germany

www.weidmueller.com

## Příslušenství

## Příslušenství



Integrace, rozšíření a přizpůsobení: dokonalý doplněk každé aplikace. Univerzální systémové příslušenství umožňuje jednoduchou adaptaci rozhraní ke splnění specifických požadavků dané aplikace.

## Všeobecné objednávací údaje

Typ	DP WGK 95 BK BX	Verze
Číslo	<a href="#">1250620000</a>	OMNIMATE Power - řada WGK, Svorka s průchodkou
objednávky		
GTIN (EAN)	4050118041811	
Množství	10 ST	
Typ	DP WGK 95 GY BX	Verze
Číslo	<a href="#">1937020000</a>	OMNIMATE Power - řada WGK, Svorka s průchodkou
objednávky		
GTIN (EAN)	4032248664801	
Množství	10 ST	

## Prázdné



Štítek Dekafix (DEK) je univerzální štítek pro všechny vodiče a zásuvné konektory i elektronické sub-sestavy. Tento systém je ideální pro krátké číselné sekvence a zahrnuje širokou řadu předtištěných značek. Pásky pro rychlou instalaci v jediném pracovním kroku. Potisk je dobře čitelný, má perfektní kontrast a je k dispozici v různých šířkách.

- Široká řada potiskovaných značek pro okamžité použití
- Pásky pro rychlou instalaci
- Značky na konektory vhodné pro všechny kabelové konektory
- K dispozici jako čisté MultiCard, nebo se standardním potiskem

Pro vlastní potisk: Prosíme zašlete nám soubor pro náš software na značení M-Print PRO nebo M-Print PRO Online (bez instalace) s vašimi požadavky na značení.

## Všeobecné objednávací údaje

Typ	DEK 5/5 MC NE WS	Verze
Číslo	<a href="#">1609801044</a>	Dekafix, Označení svorek, 5 x 5 mm, Rozteč v mm (P): 5.00
objednávky		Weidmueller, Bílá
GTIN (EAN)	4008190397111	
Množství	1000 ST	
Typ	DEK 5/6 MC NE WS	Verze
Číslo	<a href="#">1609820000</a>	Dekafix, Označení svorek, 5 x 6 mm, Rozteč v mm (P): 6.00
objednávky		Weidmueller, Bílá
GTIN (EAN)	4008190203436	
Množství	1000 ST	

## WGK 95F VP BK BX

**Weidmüller Interface GmbH & Co. KG**  
Klingenbergstraße 26  
D-32758 Detmold  
Germany

[www.weidmueller.com](http://www.weidmueller.com)

## Příslušenství

Typ	DEK 5/8 MC NE WS	Verze
Číslo	<a href="#">1856740000</a>	Dekafix, Označení svorek, 5 x 8 mm, Rozteč v mm (P): 8.00
objednávky		Weidmueller, Bílá
GTIN (EAN)	4032248400850	
Množství	800 ST	

## Sety nástrčných klíčů



Imbusový klíč vyrobený z vytvrzené, vysokolegované chrom-vanadiové oceli podle DIN ISO 2936 L (DIN 911), vysoce kvalitní upravený povrch.

## Všeobecné objednací údaje

Typ	SK WSD-S 1,5-10,0	Verze
Číslo	<a href="#">9008850000</a>	Mounting tool
objednávky		
GTIN (EAN)	4032248266609	
Množství	1 ST	