

## IE-C5DS4UG0050MBSMCS-E

**Weidmüller Interface GmbH & Co. KG**  
Klingenbergstraße 26  
D-32758 Detmold  
Germany

[www.weidmueller.com](http://www.weidmueller.com)



Sestavené IE kabely, PROFINET, Kat. 5, PUR, zelený

### Všeobecné objednací údaje

Verze	Systémový kabel, M12 D-kódování – příruba, M12 D-kódování – konektor samec, rovný, Kat.5 (ISO/IEC 11801) / Kat.5e (TIA T568-B), PUR, 5 m
Číslo objednávky	<a href="#">1244130050</a>
Typ	IE-C5DS4UG0050MBSMCS-E
GTIN (EAN)	4050118045543
Množství	1 items

## Technické údaje

## Osvědčení

ROHS	Shoda
------	-------

## Rozměry a hmotnosti

Délka	5 m	Délka (v palcích)	196.8504 inch
Čistá hmotnost	330 g		

## Teploty

Skladovací teplota	-50 °C...70 °C	Provozní teplota	-40 °C...70 °C
Teplota instalace	-20 °C...60 °C		

## Shoda produktu s prostředím

Stav souladu se směrnicí RoHS	V souladu s výjimkou
Výjimka ze směrnice RoHS (je-li použitelné/známo)	6c
REACH SVHC	Lead 7439-92-1
SCIP	67cf1078-beca-4687-860b-dc475a6ec24a

## Elektrické vlastnosti kabelu

Kategorie	Kat.5 (ISO/IEC 11801) / Kat.5e (TIA T568-B)
-----------	--

## Konektor, pravý

Zástrčka vpravo	M12, D-kódování, IP67, Kontakt samec, přímý, konektor, Plast, stíněné
-----------------	---

## Konektor, vlevo

Zástrčka vlevo	M12, D-kódování, IP67, Kontakt samice, přímý, příruba, Plast, stíněné
----------------	---

## Mechanické a materiálové vlastnosti kabelu

Halogen	bez halogenů, podle IEC 60754-2	Poloměr ohybu, min., opakovaný	15x průměr kabelu
Poloměr ohybu, min., jen jednou	5 *průměr	Odolnost proti šíření ohně	Yes

## Struktura kabelu

Barva opláštění	zelená (RAL 6018)	Průřez	4*AWG 22/7 - 0,32 mm <sup>2</sup>
Stínění	360°; stíněný kontakt	Průřez izolace	1.5 mm
Průměr pláště, max.	6.7 mm	Materiál pláště	PUR

## Klasifikace

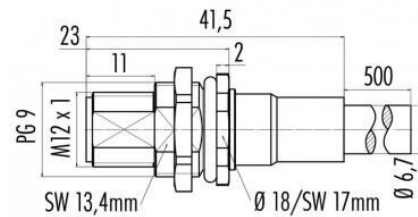
ETIM 8.0	EC002599	ETIM 9.0	EC002599
ETIM 10.0	EC002599	ECLASS 14.0	27-06-03-08
ECLASS 15.0	27-06-03-08		

### Nákresy

#### Schéma připojení

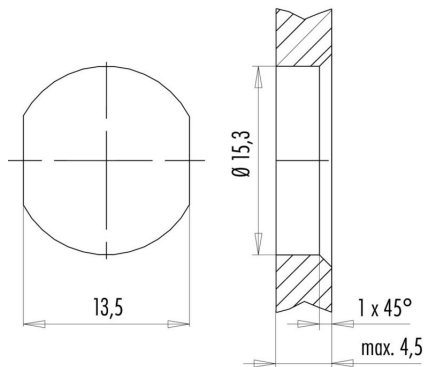
M12		M12
1	yellow	1
2	white	2
3	orange	3
4	blue	4

#### Rozměrový výkres



Hexagon nut enclosed loosely

#### Rozměrový výkres



with through hole

### Screwty® nástroj na kabelové průchodky



Ideální nástroj pro jakoukoliv práci  
 Screwty® je ideální, všestranný nástroj pro utahování všech běžných kabelů snímačů a akčních členů. I těžko přístupné kulaté konektory jsou se Screwty® nadosah. Jednoduchý otáčivý moment utáhne a povolí konektory bez potřeby nadměrné síly. Screwty® je jedinečné a celkové řešení, protože je lze použít s většinou kabelů a konektorů od jiných prodejců (přes 90 %). Screwty® se skládá z rukojeti a tradičního 1/4" adaptéru. Lze je tedy použít pro všechny velikosti: pro kulaté konektory M12 a M8, pro varianty M12F a M8F a pro přizpůsobitelné konektory samce a samice.

#### Všeobecné objednací údaje

Typ	SCREWTY SET	Verze
Číslo	<a href="#">191000000</a>	Cable gland tool for M8, M12 lines and connectors
objednávky		
GTIN (EAN)	4032248436842	
Množství	1 ST	

### Screwty® nástroj na kabelové průchodky s funkcí utahovacího momentu



Ideální nástroj pro jakoukoliv práci  
 Screwty® je ideální, všestranný nástroj pro utahování všech běžných kabelů snímačů a akčních členů. I těžko přístupné kulaté konektory jsou se Screwty® nadosah. Jednoduchý otáčivý moment utáhne a povolí konektory bez potřeby nadměrné síly. Screwty® je jedinečné a celkové řešení, protože je lze použít s většinou kabelů a konektorů od jiných prodejců (přes 90 %). Screwty® se skládá z rukojeti a tradičního 1/4" adaptéru. Lze je tedy použít pro všechny velikosti: pro kulaté konektory M12 a M8, pro varianty M12F a M8F a pro přizpůsobitelné konektory samce a samice.

#### Všeobecné objednací údaje

Typ	SCREWTY SET -DM	Verze
Číslo	<a href="#">192000000</a>	Cable gland tool for M8, M12 lines and connectors
objednávky		
GTIN (EAN)	4032248436859	
Množství	1 ST	

### Příslušenství

www.weidmueller.com

#### Screwty® nástroj na kabelové průchodky



Ideální nástroj pro jakoukoliv práci

Screwty® je ideální, všestranný nástroj pro utahování všech běžných kabelů snímačů a akčních členů. I těžko přístupné kulaté konektory jsou se Screwty® nadosah. Jednoduchý otáčivý moment utáhne a povolí konektory bez potřeby nadměrné síly. Screwty® je jedinečné a celkové řešení, protože je lze použít s většinou kabelů a konektorů od jiných prodejců (přes 90 %). Screwty® se skládá z rukojeti a tradičního 1/4" adaptéru. Lze je tedy použít pro všechny velikosti: pro kulaté konektory M12 a M8, pro varianty M12F a M8F a pro přizpůsobitelné konektory samce a samice.

#### Všeobecné objednací údaje

Typ	SCREWTY- M12	Verze
Číslo	<a href="#">1900000000</a>	Cable gland tool for moulded M12 lines
objednávky		
GTIN (EAN)	4032248375868	
Množství	1 ST	

#### Screwty® nástroj na kabelové průchodky s funkcí utahovacího momentu



Ideální nástroj pro jakoukoliv práci

Screwty® je ideální, všestranný nástroj pro utahování všech běžných kabelů snímačů a akčních členů. I těžko přístupné kulaté konektory jsou se Screwty® nadosah. Jednoduchý otáčivý moment utáhne a povolí konektory bez potřeby nadměrné síly. Screwty® je jedinečné a celkové řešení, protože je lze použít s většinou kabelů a konektorů od jiných prodejců (přes 90 %). Screwty® se skládá z rukojeti a tradičního 1/4" adaptéru. Lze je tedy použít pro všechny velikosti: pro kulaté konektory M12 a M8, pro varianty M12F a M8F a pro přizpůsobitelné konektory samce a samice.

#### Všeobecné objednací údaje

Typ	SCREWTY-M12-DM	Verze
Číslo	<a href="#">1900001000</a>	Cable gland tool for moulded M12 lines
objednávky		
GTIN (EAN)	4032248436408	
Množství	1 ST	

## Příslušenství

## Prázdné



TM-I je uznávaný a akreditovaný typ značek pro dopravní strojírenství. K dispozici jsou různé délky štítků pro jednotlivá značení s dlouhými znakovými řetězci. Snadné oddělení a instalace díky poli projektové značky. Předpřipojení pouzder a doplnění štítků poskytují dokonalou všestrannost

Speciální okraj TM-I usnadňuje instalaci a zabezpečuje pevné umístění. Jsou kompatibilní s mnoha komerčně dostupnými pouzdry. Díky formátu MultiCard lze označovat štítky rychle a pohodlně pomocí laserové tiskárny PrintJet CONNECT, plotteru nebo pera STI.

- Snadné oddělení a instalace díky poli projektové značky.
- Uznávaná a akreditovaná značka pro dopravní strojírenství
- Předpřipojení pouzder a doplnění štítků poskytují dokonalou všestrannost
- Nehodí se pro značení pomocí inkoustu P-ink nebo STI fixu při použití s CLI T obaly

Pro vlastní potisk: Prosíme zašlete nám soubor pro náš software na značení M-Print PRO nebo M-Print PRO Online (bez instalace) s vašimi požadavky na značení.

## Všeobecné objednávací údaje

Typ	TM-I 12 MC NE WS	Verze
Číslo	<a href="#">1718411044</a>	TM-I, Vkládací značky, 12 x 4 mm, Bílá
objednávky		
GTIN (EAN)	4008190348977	
Množství	320 ST	
Typ	TM-I 18 MC NE WS	Verze
Číslo	<a href="#">1718431044</a>	TM-I, Vkládací značky, 1,5 - 22 mm, 18 x 4 mm, Bílá
objednávky		
GTIN (EAN)	4008190349011	
Množství	320 ST	