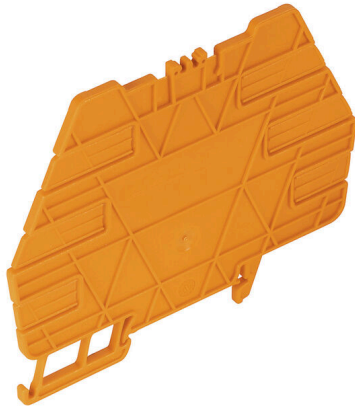


**TW TXS/TXZ R3.2****Weidmüller Interface GmbH & Co. KG**Klingenbergstraße 26  
D-32758 Detmold  
Germany

www.weidmueller.com

**Obrázek výrobku****Všestranné oddělovací přepážky**

Oddělovací přepážky lze využít k vizuálnímu sloučení signálů za účelem elektrické

izolace modulů a doplnění značek pro větší přehlednost.

To z nich činí

obzvláště všestranné příslušenství. Oddělovací přepážky zvětšují

odstup a povrchové vzdálenosti mezi dvěma moduly, čímž zvyšují

jmenovité izolační napětí mezi dvěma moduly až na 600 V. Dvojitě

oddělovací přepážky lze označit značkami WAD5 nebo WS10/5 a

umožňují kontinuální křížové propojky. Instalace je usnadněna pomocí

perforací pro individuální rozčlenění kanálů křížových propojek.

- Oddělovací přepážky vizuálně oddělují skupiny jednu od druhé
- Odsazení pro individuální rozčlenění kanálů křížových propojek
- Přepážky oddělují dva moduly zvýšením odstupů a povrchových vzdáleností až na 600 V

**Všeobecné objednací údaje**

Verze	TERMSERIES, Dělicí deska
Číslo objednávky	<a href="#">1240800000</a>
Typ	TW TXS/TXZ R3.2
GTIN (EAN)	4050118028188
Množství	10 items

## Technické údaje

## Osvědčení

ROHS Shoda

## Rozměry a hmotnosti

Hloubka	83.3 mm	Hloubka (v palcích)	3.2795 inch
Výška	98.8 mm	Výška (v palcích)	3.8898 inch
Šířka	3.2 mm	Šířka (v palcích)	0.126 inch
Čistá hmotnost	10.9 g		

## Teploty

Skladovací teplota Provozní teplota

## Shoda produktu s prostředím

Stav souladu se směrnicí RoHS	V souladu bez výjimky
REACH SVHC	Ne SVHC nad 0,1 wt%

## Obecné údaje

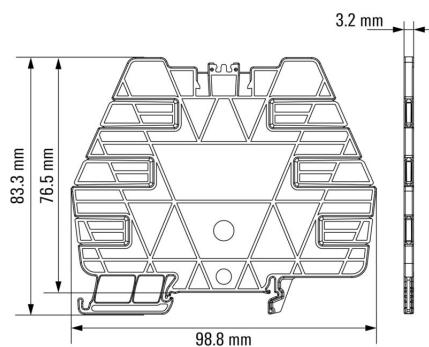
Nosná lišta	TS 35		
Barevný	Oranžová		
Komponent s klasifikací hořlavosti UL 94	Komponent	Kryt	
	Klasifikace hořlavosti UL 94	V-0	

## Klasifikace

ETIM 8.0	EC002586	ETIM 9.0	EC002586
ETIM 10.0	EC002586	ECLASS 14.0	27-37-16-92
ECLASS 15.0	27-37-16-92		

## Nákresy

### Dimensional drawing



### Příklad použití



If two partition walls are used, markers can be attached

### Příklad použití



If two partition walls are used, markers can be attached

Nákresy

Různé

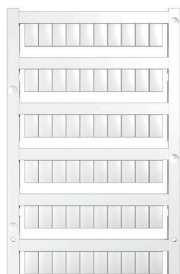
Type code TERMSERIES accessories



Kódy typů

## Příslušenství

### Prázdné



Značky WS jsou ideální volbou pro konektory řady W. Díky jejich systémové kompatibilitě lze WS štítky využít i s řadami I a Z. Velká plocha na značení umožňuje dlouhé řetězce znaků, ale také víceřádkový text.

Štítky WS jsou ideální na značení pomocí dlouhých řetězců znaků. Díky osvědčenému formátu MultiCard je možný tisk pomocí tiskárny PrintJet CONNECT nebo plotteru.

- Lze nasazovat v pásech nebo jednotlivě
- Štítky v ověřeném formátu MultiCard

Pro vlastní potisk: Prosíme zašlete nám soubor pro náš software na značení M-Print PRO nebo M-Print PRO Online (bez instalace) s vašimi požadavky na značení.

### Všeobecné objednávací údaje

Typ	WS 10/6 M MC NE WS	Verze
Číslo	<a href="#">1818400000</a>	WS, Označení svorek, 10 x 6 mm, Rozteč v mm (P): 6.00
objednávky		Weidmueller, Allen-Bradley, Bílá
GTIN (EAN)	4032248310876	
Množství	600 ST	
Typ	WAD 5 MC NE WS	Verze
Číslo	<a href="#">1112910000</a>	Označení skupiny, Kryt, 33.3 x 5 mm, Rozteč v mm (P): 5.00 WDU
objednávky		2.5, WEW 35/2, ZEW 35/2, Bílá
GTIN (EAN)	4032248891689	
Množství	48 ST	