

## SAI-12L-VPFC-3A-M08L-PNP-15U05

Weidmüller Interface GmbH & Co. KG  
Klingenbergstraße 26  
D-32758 Detmold  
Germany

www.weidmueller.com



Nová úzká řada M8 od společnosti Weidmüller. Tato produktová řada se vyznačuje možností označení všech připojovacích míst. I 4-cestný rozvaděč s 8-pólovým M12 má dostatečně velkou plochu na označení všech připojovacích míst M8. Navíc je tento rozvaděč kratší než běžné konstrukce M8.

- Velmi úzký, krátký a plochý rozvaděč M8.
- Tato řada je dodávána s 4 až 12 připojovacími místy M8, 3 nebo 4 póly.
- K dispozici na požádání jsou také hybridní varianty M8.
- M8 vedení je vybaveno příčnými otvory.

## Všeobecné objednací údaje

Verze	Pevná kabelová verze, M8, 30 V, , LED: Ano, Iničiační prvek LED: Ano, Typ kabeláže: PNP, 15 m
Číslo objednávky	<a href="#">1234890000</a>
Typ	SAI-12L-VPFC-3A-M08L-PNP-15U05
GTIN (EAN)	4050118019513
Množství	1 items

## Technické údaje

## Osvědčení

Schválení

ROHS Shoda  
UL File Number Search [Web UL](#)  
Č. osvědčení (cURus) E92202

## Rozměry a hmotnosti

Hloubka	18.2 mm	Hloubka (v palcích)	0.7165 inch
Výška	196 mm	Výška (v palcích)	7.7165 inch
Šířka	24 mm	Šířka (v palcích)	0.9449 inch
Čistá hmotnost	1462 g		

## Teploty

Provozní teplota -20 - 70°C

## Shoda produktu s prostředím

Stav souladu se směrnicí RoHS V souladu bez výjimky  
REACH SVHC Ne SVHC nad 0,1 wt%

## Údaje o připojení

Výstup rozvaděče Pevná kabelová verze

## Elektrické údaje

Jmenovité napětí, min.	15 V	Jmenovité napětí, max.	30 V
Max. proudová kapacita na slot	2 A	Celkem proud	6 A
K dispozici elektrická izolace	Ne		

## Technické údaje kabelu

Počet pólů	3	Barva opláštění	černá
Vnější průměr	7.7 mm	Stíněný	Ne
Halogen	Ne	Poloměr ohybu, min., pohyblivý	10 *průměr
Cykly ohybu	2 mil.	Průřez vodiče (tisk/online)	12 x 0,34 mm <sup>2</sup> + 2 x 0,75 mm <sup>2</sup>
Materiál pláště	PUR	Délka kabelu	15 m
Vhodné pro nosiče kabelů	Ano		

## Všeobecné technické údaje

Stupeň krytí	IP68	Počet pólů	3
Počet soketů kontaktů	12	Připojovací závít	M8
Závažnost znečištění	3	LED	Ano
Iniciační prvek LED	Ano	Barva LED pro indikaci provozu	zelená
Barva LED pro I/O funkce	žlutá		

**Technické údaje****Údaje o materiálu**

Materiál O-kroužku	FKM	Hlavní materiál krytu	PBT
Materiál rozvaděče	Plast	Barva krytu	černá (podobná odstínu RAL 9005)
Materiál kontaktu	CuZn	Povrch kontaktu	Pozlacené
Nosný materiál kontaktu	PBT (UL 94 V0)		

**Klasifikace**

ETIM 8.0	EC002585	ETIM 9.0	EC002585
ETIM 10.0	EC002585	ECLASS 14.0	27-44-01-08
ECLASS 15.0	27-44-01-08		

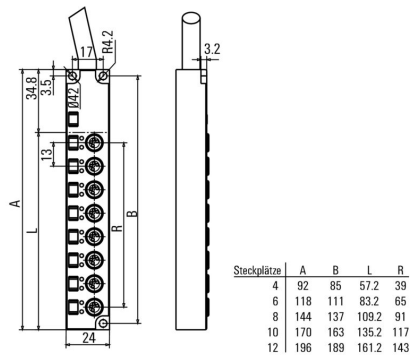
## SAI-12L-VPFC-3A-M08L-PNP-15U05

Weidmüller Interface GmbH & Co. KG  
 Klingenbergstraße 26  
 D-32758 Detmold  
 Germany

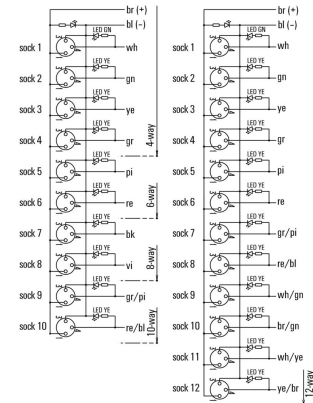
## Nákresy

www.weidmueller.com

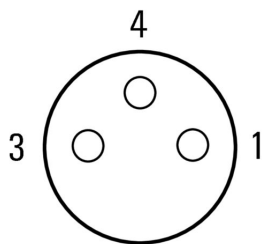
### Rozměrový výkres



### Schéma připojení



### Schéma pólů



## SAI-12L-VPFC-3A-M08L-PNP-15U05

**Weidmüller Interface GmbH & Co. KG**  
 Klingenbergstraße 26  
 D-32758 Detmold  
 Germany

www.weidmueller.com

## Příslušenství

### Screwty® nástroj na kabelové průchodky s funkcí utahovacího momentu



Ideální nástroj pro jakoukoliv práci  
 Screwty® je ideální, všestranný nástroj pro utahování všech běžných kabelů snímačů a akčních členů. I těžko přístupné kulaté konektory jsou se Screwty® nadosah. Jednoduchý otáčivý moment utáhne a povolí konektory bez potřeby nadměrné síly. Screwty® je jedinečné a celkové řešení, protože je lze použít s většinou kabelů a konektorů od jiných prodejců (přes 90 %). Screwty® se skládá z rukojeti a tradičního 1/4" adaptéru. Lze je tedy použít pro všechny velikosti: pro kulaté konektory M12 a M8, pro varianty M12F a M8F a pro přízpusobitelné konektory samce a samice.

### Všeobecné objednací údaje

Typ	SCREWTY SET -DM	Verze
Číslo	<a href="#">1920000000</a>	Cable gland tool for M8, M12 lines and connectors
objednávky		
GTIN (EAN)	4032248436859	
Množství	1 ST	

### M8



Ochranná víka chrání nepřipravené připojovací body před vnějšími vlivy.

### Všeobecné objednací údaje

Typ	SAI-SK M8	Verze
Číslo	<a href="#">1802760000</a>	Montážní sestavy ochranných komponent, Ochranný kryt
objednávky		
GTIN (EAN)	4032248257379	
Množství	50 ST	

## Příslušenství

## Prázdné



MultiFit je systém značek společnosti Weidmüller používaný pro svorky od jiných výrobců. Podobně jako Dekafix od společnosti Weidmüller, jsou značky řady MultiFit připravené k použití se standardním tiskem. Při prvním použití MultiFit doporučujeme provést test na používaných svorkách se vzorovými značkami.

- Jedna značka vhodná pro svorky od různých výrobců.
  - Značky se standardním potiskem k okamžitému použití
  - Prázdné značky pro tisk pomocí PrintJet CONNECT nebo plotteru
  - Jednotlivě potištěné značky se dodávají na základě zákaznických údajů CAE nebo specifikací
  - Jeden systém značení pro všechny aplikace
- Pro vlastní potisk: Prosíme zašlete nám soubor pro náš software na značení M-Print PRO nebo M-Print PRO Online (bez instalace) s vašimi požadavky na značení.

## Všeobecné objednací údaje

Typ	MFF 10/6 MC NE WS	Verze
Číslo	<a href="#">1856780000</a>	MultiFit, Označení svorek, 10 x 6 mm, Rozteč v mm (P): 6.00 Festo,
objednávky		Bílá
GTIN (EAN)	4032248400881	
Množství	600 ST	