



Sestavené IE kabely, PROFINET, Kat. 5, PUR, zelený

Všeobecné objednací údaje

Verze	Systémový kabel, M12 D-kódování – příruba, Open, Kat.5 (ISO/IEC 11801) / Kat.5e (TIA T568-B), PUR, 2 m
Číslo objednávky	1234770020
Typ	IE-C5DS4UG0020MBSXXX-E
GTIN (EAN)	4050118019452
Množství	1 items

Technické údaje

Osvědčení

ROHS Shoda

Rozměry a hmotnosti

Délka	2 m	Délka (v palcích)	78.7402 inch
Čistá hmotnost	138 g		

Teploty

Skladovací teplota	-50 °C...70 °C	Provozní teplota	-40 °C...70 °C
Teplota instalace	-20 °C...60 °C		

Shoda produktu s prostředím

Stav souladu se směrnicí RoHS	V souladu s výjimkou
Výjimka ze směrnice RoHS (je-li použitelné/známo)	6c
REACH SVHC	Lead 7439-92-1
SCIP	67cf1078-beca-4687-860b-dc475a6ec24a

Elektrické vlastnosti kabelu

Kategorie	Kat.5 (ISO/IEC 11801) / Kat.5e (TIA T568-B)
-----------	------------------------------------------------

Konektor, pravý

Zástrčka vpravo	volný konec vodiče
-----------------	--------------------

Konektor, vlevo

Zástrčka vlevo	M12, D-kódování, IP67, Kontakt samice, přímý, příruba, Plast, stíněné
----------------	-----------------------------------------------------------------------------

Mechanické a materiálové vlastnosti kabelu

Halogen	bez halogenů, podle IEC 60754-2	Poloměr ohybu, min., opakovaný	15x průměr kabelu
Poloměr ohybu, min., jen jednou	5x průměr kabelu	Odolnost proti šíření ohně	Yes

Struktura kabelu

Barva opláštění	zelená (RAL 6018)	Průřez	4*AWG 22/7 - 0,32 mm ²
Stínění	360° stíněný kontakt	Průřez izolace	1.5 mm
Průměr pláště, max.	6.7 mm	Materiál pláště	PUR

Klasifikace

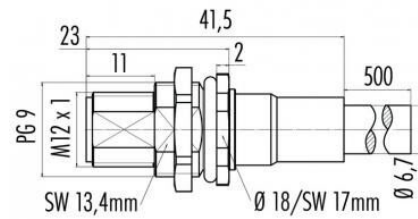
ETIM 8.0	EC002599	ETIM 9.0	EC002599
ETIM 10.0	EC002599	ECLASS 14.0	27-06-03-08
ECLASS 15.0	27-06-03-07		

Nákresy

Schéma připojení

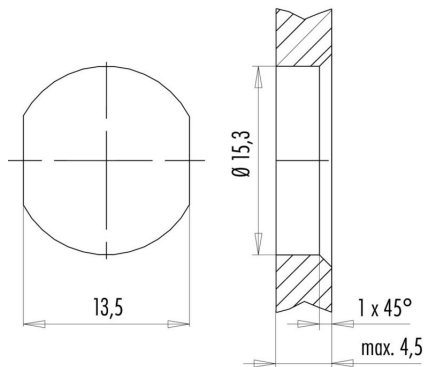
	M12
yellow	1
white	2
orange	3
blue	4

Rozměrový výkres



Hexagon nut enclosed loosely

Rozměrový výkres



with through hole

Příslušenství

Nářadí

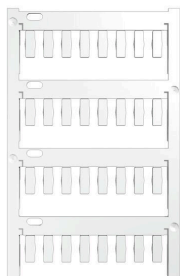


Odstraňovač pláště PVC kabelů

Všeobecné objednací údaje

Typ	AM 12	Verze
Číslo	9030060000	Nářadí, Nástroje na odstranění opláštění
objednávky		
GTIN (EAN)	4008190337827	
Množství	1 ST	
Typ	IE-CST	Verze
Číslo	9204350000	Nářadí, Nástroje na odstranění opláštění
objednávky		
GTIN (EAN)	4032248653072	
Množství	1 ST	

Prázdné



TM-I je uznávaný a akreditovaný typ značek pro dopravní strojírenství. K dispozici jsou různé délky štítků pro jednotlivá značení s dlouhými znakovými řetězci. Snadné oddělení a instalace díky poli projektové značky. Předpřipojení pouzder a doplnění štítků poskytují dokonalou všestrannost

Speciální okraj TM-I usnadňuje instalaci a zabezpečuje pevné umístění. Jsou kompatibilní s mnoha komerčně dostupnými pouzdry. Díky formátu MultiCard lze označovat štítky rychle a pohodlně pomocí laserové tiskárny PrintJet CONNECT, plotteru nebo pera STI.

- Snadné oddělení a instalace díky poli projektové značky.
- Uznávaná a akreditovaná značka pro dopravní strojírenství
- Předpřipojení pouzder a doplnění štítků poskytují dokonalou všestrannost
- Nehodí se pro značení pomocí inkoustu P-ink nebo STI fixu při použití s CLI T obaly

Pro vlastní potisk: Prosíme zašlete nám soubor pro náš software na značení M-Print PRO nebo M-Print PRO Online (bez instalace) s vašimi požadavky na značení.

Všeobecné objednací údaje

Typ	TM-I 12 MC NE WS	Verze
Číslo	1718411044	TM-I, Vkládací značky, 12 x 4 mm, Bílá
objednávky		
GTIN (EAN)	4008190348977	
Množství	320 ST	

IE-C5DS4UG0020MBSXXX-E

Weidmüller Interface GmbH & Co. KG
Klingenbergstraße 26
D-32758 Detmold
Germany

www.weidmueller.com

Příslušenství

Typ	TM-I 18 MC NE WS	Verze
Číslo	1718431044	TM-I, Vkládací značky, 1.5 - 22 mm, 18 x 4 mm, Bílá
objednávky		
GTIN (EAN)	4008190349011	
Množství	320 ST	