

## IE-C6FP8LD0050M40W40-D

**Weidmüller Interface GmbH & Co. KG**  
Klingenbergstraße 26  
D-32758 Detmold  
Germany

[www.weidmueller.com](http://www.weidmueller.com)



Sestavené IE kabely - propojovací kabel Cabinet Line, Kat. 6, LSZH, šedý, 270° zahnutý na jedné straně

### Všeobecné objednací údaje

Verze	Propojovací kabel, RJ45 IP 20, S úhlem 270°, RJ45 IP 20, <20 m: Cat.6A / >20 m Class EA (ISO/IEC 11801 2010), LSZH, 5 m
Číslo objednávky	<a href="#">1233160050</a>
Typ	IE-C6FP8LD0050M40W40-D
GTIN (EAN)	4050118016833
Množství	1 items

## Technické údaje

### Osvědčení

Schválení



ROHS Shoda  
UL File Number Search [Web UL](#)  
Č. osvědčení (cULus) E316369

### Rozměry a hmotnosti

Délka	5 m	Délka (v palcích)	196.8504 inch
Čistá hmotnost	200 g		

### Teploty

Skladovací teplota	-20 °C...60 °C	Provozní teplota	-20 °C...60 °C
Teplota instalace	0 °C...50 °C		

### Shoda produktu s prostředím

Stav souladu se směrnicí RoHS V souladu bez výjimky  
REACH SVHC Ne SVHC nad 0,1 wt%

### Elektrické vlastnosti

Proudová zatížitelnost při 50 °C	1 A	PoE / PoE+	odpovídá IEEE 802.3at
----------------------------------	-----	------------	-----------------------

### Obecné standardy

Standardní konektor	IEC 60603-7-51	Příslušenství komunikačního kabelu specificky podle aplikací	ANSI / TIA / EIA-568-B.2-10, ISO / IEC 11801:2002, EN 50173-1:2007
Č. osvědčení (cULus)	E316369		

### Standardy

Standardní konektor	IEC 60603-7-51
---------------------	----------------

### Elektrické vlastnosti kabelu

Přenosová rychlost	10 Gbit/s	Kategorie	<20 m: Cat.6A / >20 m Class EA (ISO/IEC 11801 2010)
Provozní napětí	50 V DC	Útlum spojení do 1000 MHz	80 dB
Třída oddělení podle EN 50174-2	d	Kapacita při 1 kHz	46 nF/km
Odpor spojení při 10 MHz / m	5.00 mΩ	Zkušební napětí: stínění vodič-vodič	2,5 kV / DC po dobu 2 s
Rozdílový odpor	5 %	Zpožděné zkreslení	2.5 ns/100m
Provozní napětí (UL klasifikace)	30 V AC / 42.4 V DC	Charakteristická impedance	100 ± 15 Ω při 1-100 MHz

### Konektor, pravý

Zástrčka vpravo	RJ45, IP20, Kontakt samec, S úhlem 270°, konektor, Plast, stíněné
-----------------	---

## IE-C6FP8LD0050M40W40-D

**Weidmüller Interface GmbH & Co. KG**  
 Klingenbergstraße 26  
 D-32758 Detmold  
 Germany

www.weidmueller.com

## Technické údaje

### Konektor, vlevo

Zástrčka vlevo RJ45, IP20, Kontakt samec, přímý, konektor, Plast, stíněné

### Mechanické a materiálové vlastnosti kabelu

Barevný	Šedá	Halogen	bez halogenů, podle IEC 60754-2
Poloměr ohybu, min., jen jednou	4x průměr kabelu	Odolnost proti šíření ohně	v souladu s IEC 60332-2-2, in accordance with IEC 60332-1-2, in accordance with IEC 60332-3-24, in accordance with UL 2556 (FT1)

### Struktura kabelu

Prameny	7	Barva opláštění	Šedá
Průřez	4*2*AWG 27/7 - 4*2*0,1 mm <sup>2</sup>	Stínění	S/FTP
Počet vodičů	8	Průřez izolace	1.04 mm
Izolace	PE	Průměr pláště, max.	5.9 mm
Průměr pláště, min.	5.5 mm	Materiál pláště	LSZH
Stínění páru vodičů	Hliníková fólie	Uspořádání jader vodiče	Kroucený pár
Kompletní stínění	Stínící oplet vyroben z měděných drátků	Překrývání opletu stínění	60 %
Barevná posloupnost vodičů – párů vodičů	bílá - modrá, bílá - oranžová, bílá - zelená, bílá - hnědá		

### Zástrčka

Zástrčka vpravo	RJ45, IP20, Kontakt samec, S úhlem 270°, konektor, Plast, stíněné	Zástrčka vlevo	RJ45, IP20, Kontakt samec, přímý, konektor, Plast, stíněné
-----------------	---	----------------	--

### Klasifikace

ETIM 8.0	EC002599	ETIM 9.0	EC002599
ETIM 10.0	EC002599	ECLASS 14.0	27-06-03-08
ECLASS 15.0	27-06-03-08		

## IE-C6FP8LD0050M40W40-D

**Weidmüller Interface GmbH & Co. KG**  
 Klingenbergstraße 26  
 D-32758 Detmold  
 Germany

[www.weidmueller.com](http://www.weidmueller.com)

## Nákresy

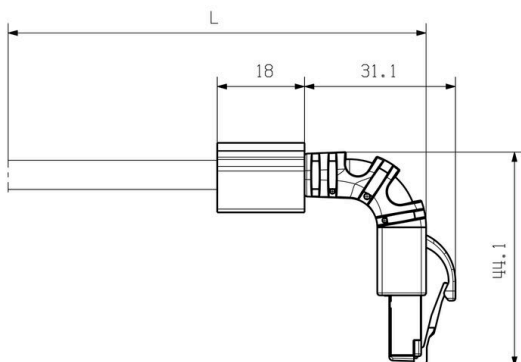
### Propojení

RJ45	1	white (orange)	1	RJ45
	2	orange	2	
	3	white (green)	3	
	4	blue	4	
	5	white (blue)	5	
	6	green	6	
	7	white (brown)	7	
	8	brown	8	

### Rozměrový výkres



### Rozměrový výkres



### Prázdné



TM-I je uznávaný a akreditovaný typ značek pro dopravní strojírenství. K dispozici jsou různé délky štítků pro jednotlivá značení s dlouhými znakovými řetězci. Snadné oddělení a instalace díky poli projektové značky. Předpřipojení pouzder a doplnění štítků poskytují dokonalou všestrannost

Speciální okraj TM-I usnadňuje instalaci a zabezpečuje pevné umístění. Jsou kompatibilní s mnoha komerčně dostupnými pouzdry. Díky formátu MultiCard lze označovat štítky rychle a pohodlně pomocí laserové tiskárny PrintJet CONNECT, plotteru nebo pera STI.

- Snadné oddělení a instalace díky poli projektové značky.
- Uznávaná a akreditovaná značka pro dopravní strojírenství
- Předpřipojení pouzder a doplnění štítků poskytují dokonalou všestrannost
- Nehodí se pro značení pomocí inkoustu P-ink nebo STI fixu při použití s CLI T obaly

Pro vlastní potisk: Prosíme zašlete nám soubor pro náš software na značení M-Print PRO nebo M-Print PRO Online (bez instalace) s vašimi požadavky na značení.

### Všeobecné objednávací údaje

Typ	TM-I 12 MC NE WS	Verze
Číslo	<a href="#">1718411044</a>	TM-I, Vkládací značky, 12 x 4 mm, Bílá
objednávky		
GTIN (EAN)	4008190348977	
Množství	320 ST	
Typ	TM-I 18 MC NE WS	Verze
Číslo	<a href="#">1718431044</a>	TM-I, Vkládací značky, 1,5 - 22 mm, 18 x 4 mm, Bílá
objednávky		
GTIN (EAN)	4008190349011	
Množství	320 ST	