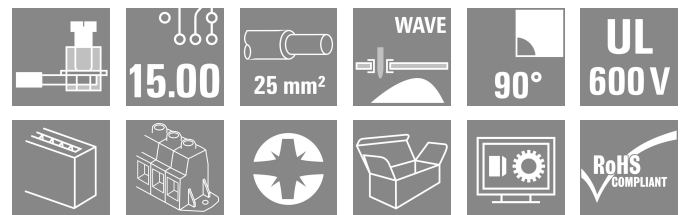


LXBL 15.00/01/90 4.5SN BK BX

Weidmüller Interface GmbH & Co. KG
 Klingenbergstraße 26
 D-32758 Detmold
 Germany

www.weidmueller.com



Svorka DPS s vysokým výkonem poskytuje připojení pomocí oskroušené metody připojení upínacím třmenem s roztečí 15,00 mm a s 90° směrem výstupu vodiče. Verze a testovací bod.

Všeobecné objednací údaje

Verze	Svorka PCB, 15.00 mm, Počet pólů: 1, 90°, Pájecí kolík, délka (l): 4.5 mm, pocínované, černá, Připojení s upínacím třmenem, Upínací rozsah, max. : 25 mm², Box
Číslo objednávky	1226590000
Typ	LXBL 15.00/01/90 4.5SN BK BX
GTIN (EAN)	4050118011166
Množství	20 items
Údaje výrobku	IEC: 1000 V / 101 A / 1.5 - 25 mm² UL: 600 V / 85 A / AWG 16 - AWG 4
Balení	Box

Technické údaje

Osvědčení

Schválení



ROHS	Shoda
UL File Number Search	Web UL
Č. osvědčení (UR)	E60693

Rozměry a hmotnosti

Hloubka	29.1 mm	Hloubka (v palcích)	1.1457 inch
Výška	41.5 mm	Výška (v palcích)	1.6339 inch
Nejvyšší nebo nejnižší verze	37 mm	Šířka	29 mm
Šířka (v palcích)	1.1417 inch	Čistá hmotnost	20.15 g

Shoda produktu s prostředím

Stav souladu se směrnicí RoHS	V souladu bez výjimky
REACH SVHC	Ne SVHC nad 0,1 wt%

Balení

Balení	Box	Délka VPE	190.00 mm
Šířka VPE	90.00 mm	Výška VPE	70.00 mm

Typové testy

Test: Trvanlivost značení	Standard	DIN EN 6 1984 část 7.3.2 / 09.02 vzor převzatý z DIN EN 60068-2-70 / 07.96	
	Test	označení původu, identifikace typu, rozteč, označení schválení CSA, označení schválení UL, typ materiálu, trvanlivost	
	Vyhodnocení	k dispozici	
Test: průřez připojitelný svorkami	Standard	DIN EN 60999, část 6 a 8.1 / 04.94, DIN EN 60947-1, oddíl 8.2.4.5.1 / 12.99	
	Typ vodiče	Typ vodiče a průřez vodiče	pevný 1,5 mm ²
		Typ vodiče a průřez vodiče	splétaný 1,5 mm ²
		Typ vodiče a průřez vodiče	pevný 16 mm ²
		Typ vodiče a průřez vodiče	Vícevodičový 25 mm ²
		Typ vodiče a průřez vodiče	AWG 16/1
		Typ vodiče a průřez vodiče	AWG 16/ vícevodičový
		Typ vodiče a průřez vodiče	AWG 4/1
	Typ vodiče a průřez vodiče	AWG 4/ vícevodičový	
Vyhodnocení	vyhovělo		
Test poškození a náhodného uvolnění vodičů	Standard	DIN EN 60999, oddíl 8.4 / 04.94	
	Požadavek	0,4 kg	
	Typ vodiče	Typ vodiče a průřez vodiče	pevný 1,5 mm ²

Technické údaje

		Typ vodiče a průřez vodiče	splétaný 1,5 mm ²	
		Typ vodiče a průřez vodiče	AWG 16/7	
		Typ vodiče a průřez vodiče	AWG 16/19	
	Vyhodnocení	vyhovělo		
	Požadavek	4,5 kg		
	Typ vodiče	Typ vodiče a průřez vodiče	AWG 4/ vícevodičový vodiče	
	Vyhodnocení	vyhovělo		
Test vytažení	Standard	DIN EN 60999, oddíl 8.5 / 04.94		
	Požadavek	≥40 N		
	Typ vodiče	Typ vodiče a průřez vodiče	H05V-U1,5	
		Typ vodiče a průřez vodiče	H05V-K1,5	
		Typ vodiče a průřez vodiče	AWG 16/7	
		Typ vodiče a průřez vodiče	AWG 16/19	
	Vyhodnocení	vyhovělo		
	Požadavek	≥ 135 N		
	Typ vodiče	Typ vodiče a průřez vodiče	H05V-R25	
		Typ vodiče a průřez vodiče	H05V-K25	
Typ vodiče a průřez vodiče		AWG 4/ vícevodičový vodiče		
Vyhodnocení	vyhovělo			

Parametry systému

Skupina produktů	OMNIMATE Power - řada LX	Metoda připojení vodiče	Připojení s upínacím třmenem
Montáž na PCB desku	Připojení pájením přetavením průchozím otvorem	Směr výstupu vodiče	90°
Rozteč v mm (P)	15.00 mm	Rozteč v palcích (P)	0.591 "
Počet pólů	1	Množství řady kolíků	1
Vybavuje zákazník	Ne	Počet řad	1
Max. sousedních kolíků na řadu	10	Pájecí kolík, délka (l)	4,5 mm
Rozměry pájecích pinů	1,2 x 1,2 mm	Průměr otvoru pájecího oka (D)	1,6 mm
Tolerance průměru otvoru pájecího oka + 0,1 mm (D)		Počet pájených kolíků na pól	4
Hrot šroubováku	1,0 x 5,5	Standard hrotu šroubováku	DIN 5264
Utahovací moment, min.	2,4 Nm	Utahovací moment, max.	4 Nm
Svěrný šroub	M 5	Délka odizolování	16 mm
L1 v mm	0,00 mm	L1 v palcích	0,000 "
Ochrana bezpečná proti dotyku dle normy DIN VDE 0470	IP 10	Ochrana bezpečná proti dotyku dle normy DIN VDE 57 106	Bezpečné před dotykem prstů
Stupeň krytí	IP20	Objemový odpor	0,50 mΩ

Údaje o materiálu

Izolační materiál	Wemid (PA)	Barevný	černá
Barevný graf (podobné)	RAL 9011	Skupina izolačního materiálu	I
Komparativní index sledování (CTI)	≥ 600	Moisture Level (MSL)	
Klasifikace hořlavosti UL 94	V-0	Materiál kontaktu	Slitina

LXBL 15.00/01/90 4.5SN BK BX

Weidmüller Interface GmbH & Co. KG
Klingenbergstraße 26
D-32758 Detmold
Germany

www.weidmueller.com

Technické údaje

Povrch kontaktu	pocínované	Struktura vrstev pájeného připojení	1.5...3 µm Ni / 4...6 µm Sn matt
Skladovací teplota, min.	-40 °C	Skladovací teplota, max.	70 °C
Provozní teplota, min.	-50 °C	Provozní teplota, max.	120 °C
Teplotní rozsah, instalace, min.	-25 °C	Teplotní rozsah, instalace, max.	120 °C

Vodiče vhodné k připojení

Upínací rozsah, min.	1.31 mm ²
Upínací rozsah, max.	25 mm ²
Průřez propojení AWG, min.	AWG 16
Průřez propojení AWG, max.	AWG 4
Pevné, min. H05(07) V-U	1.5 mm ²
Pevné, max. H05(07) V-U	16 mm ²
Stočené, min. H07V-R	6 mm ²
Stočené, max. H07V-R	25 mm ²
Pružné, min. H05(07) V-K	1.5 mm ²
Pružné, max. H05(07) V-K	25 mm ²
dutinkou s plastovým límcem, , DIN 46228 pt 4, min.	1.5 mm ²
dutinkou s plastovým límcem, DIN 46228 pt 4, max.	16 mm ²
s vodičem a dutinkou, DIN 46228 pt 1, min.	1.5 mm ²
s vodičem a dutinkou, DIN 46228 pt 1, max.	16 mm ²
Zasuňte měřič v souladu s EN 60999 a x b; ø	6,9 mm x 6,9 mm

Upínatelný vodič	Průřez připojení vodiče	Typ zapojeno tenkým vodičem	
		jmen.	4 mm ²
vodičová koncovka	Délka odizolování	jmen.	15 mm
		Doporučená dutinka na konci vodiče	H4,0/15
Průřez připojení vodiče	Typ zapojeno tenkým vodičem	jmen.	6 mm ²
		Délka odizolování	jmen. 15 mm
		Doporučená dutinka na konci vodiče	H6,0/15
vodičová koncovka	Délka odizolování	jmen.	15 mm
		Doporučená dutinka na konci vodiče	H10,0/15
Průřez připojení vodiče	Typ zapojeno tenkým vodičem	jmen.	10 mm ²
		Délka odizolování	jmen. 15 mm
		Doporučená dutinka na konci vodiče	H10,0/15
vodičová koncovka	Délka odizolování	jmen.	15 mm
		Doporučená dutinka na konci vodiče	H16,0/15
Průřez připojení vodiče	Typ zapojeno tenkým vodičem	jmen.	16 mm ²
		Délka odizolování	jmen. 15 mm
		Doporučená dutinka na konci vodiče	H16,0/15
vodičová koncovka	Délka odizolování	jmen.	15 mm
		Doporučená dutinka na konci vodiče	H16,0/15

Referenční text Délka koncovek se vybírá v závislosti na produktu a jmenovitém napětí., Vnější průměr plastové objímky by neměl být větší než rozteč (P)

Jmenovité údaje podle IEC

testováno podle normy	IEC 60664-1, IEC 61984	Jmenovitý proud, min. počet pólů (Tu=20 °C)	101 A
Jmenovitý proud, max. počet pólů (Tu=20 °C)	101 A	Jmenovitý proud, min. počet pólů (Tu=40 °C)	101 A

Datum vytvoření 25.02.2026 09:36:19 MEZ

LXBL 15.00/01/90 4.5SN BK BX

Weidmüller Interface GmbH & Co. KG
 Klingenbergstraße 26
 D-32758 Detmold
 Germany

www.weidmueller.com

Technické údaje

Jmenovitý proud, max. počet pólů (Tu=40 °C)	101 A	Jmenovité napětí pro třídu přepětí / stupeň znečištění II/2	1000 V
Jmenovité napětí pro třídu přepětí / stupeň znečištění III/2	1000 V	Jmenovité napětí pro třídu přepětí / stupeň znečištění III/3	1000 V
Jmenovité impulzní napětí pro třídu přepětí / stupeň znečištění II/2	6 kV	Jmenovité impulzní napětí pro třídu přepětí / stupeň znečištění III/2	8 kV
Jmenovité impulzní napětí pro třídu přepětí / stupeň znečištění III/3	8 kV	Krátkodobý odpor proti zkratovému proudu	3 x 1 s s 1000 A

Jmenovité údaje podle CSA

Jmenovité napětí (aplikační skupina B / CSA)	600 V	Jmenovité napětí (aplikační skupina C / CSA)	600 V
Jmenovité napětí (aplikační skupina D / CSA)	600 V	Jmenovitý proud (aplikační skupina B / CSA)	85 A
Jmenovitý proud (aplikační skupina C / CSA)	85 A	Jmenovitý proud (aplikační skupina D / CSA)	5 A
Průřez vodiče AWG, min.	AWG 16	Průřez vodiče AWG, max.	AWG 4

Jmenovité údaje podle UL 1059

Institut (UR)	UR	Č. osvědčení (UR)	E60693
Jmenovité napětí (aplikační skupina B / UL 1059)	600 V	Jmenovité napětí (aplikační skupina C / UL 1059)	600 V
Jmenovité napětí (aplikační skupina D / UL 1059)	600 V	Jmenovitý proud (aplikační skupina B / UL 1059)	85 A
Jmenovitý proud (aplikační skupina C / UL 1059)	85 A	Jmenovitý proud (aplikační skupina D / UL 1059)	5 A
Průřez vodiče, AWG, min.	AWG 16	Průřez vodiče, AWG, max.	AWG 4
Odkaz na hodnoty pro schválení	Specifikace jsou maximální hodnoty, podrobnosti viz příslušná certifikace.		

Důležitá poznámka

IPC shoda	Shoda: Produkty jsou vyvíjeny, vyráběny a dodávány v souladu s mezinárodními uznávanými standardy a normami a splňují zajištěné vlastnosti uvedené v datovém listu, respektive splňují dekorativní vlastnosti v souladu s IPC-A-610 „Třída 2“. Další nároky na produkty je možné vyhodnotit na požádání.
Poznámky	<ul style="list-style-type: none"> • Additional variants on request • Rated current related to rated cross-section & min. No. of poles. • Wire end ferrule without plastic collar to DIN 46228/1 • Wire end ferrule with plastic collar to DIN 46228/4 • P on drawing = pitch • Rated data refer only to the component itself. Clearance and creepage distances to other components are to be designed in accordance with the relevant application standards. • The test point can only be used as potential-pickup point. • Long term storage of the product with average temperature of 50 °C and maximum humidity 70%, 36 months

Klasifikace

ETIM 8.0	EC002643	ETIM 9.0	EC002643
ETIM 10.0	EC002643	ECLASS 14.0	27-46-01-01
ECLASS 15.0	27-46-01-01		

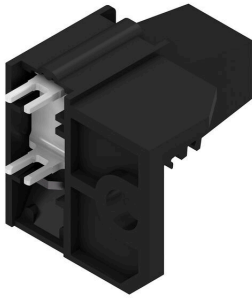
LXBL 15.00/01/90 4.5SN BK BX

Weidmüller Interface GmbH & Co. KG
 Klingenbergstraße 26
 D-32758 Detmold
 Germany

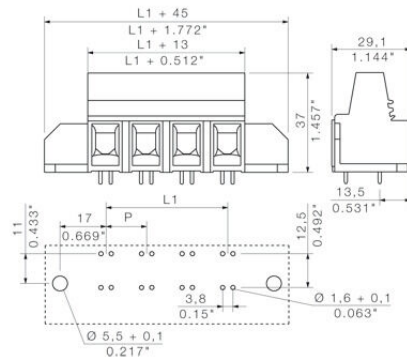
www.weidmueller.com

Nákresy

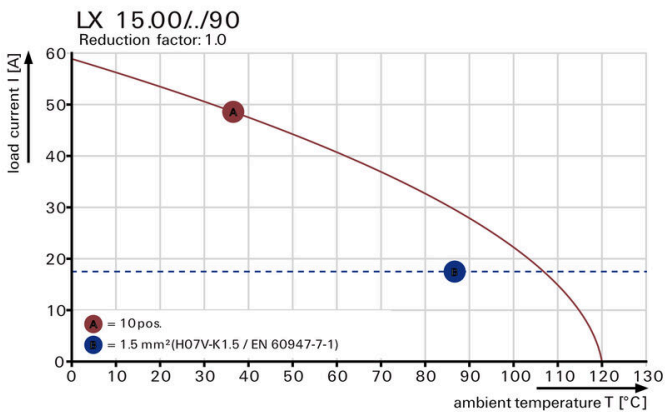
Obrázek výrobku



Dimensional drawing



Graph



Graph

