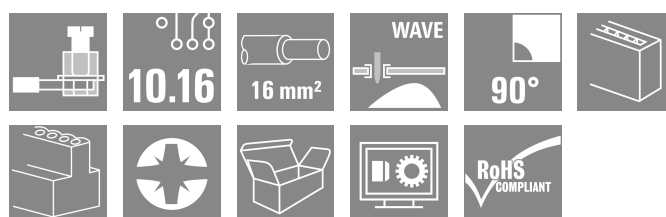
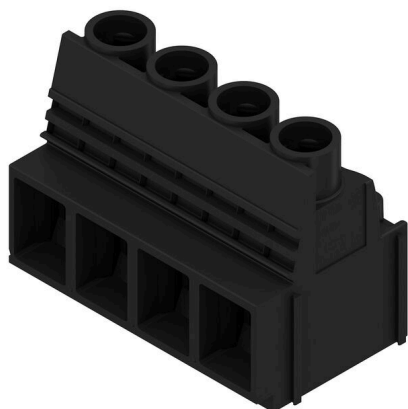


LUP 10.16/04/90 3.2SN BK BX

Weidmüller Interface GmbH & Co. KG
 Klingenbergstraße 26
 D-32758 Detmold
 Germany

www.weidmueller.com

Obrázek výrobku



Tato svorka DPS poskytuje připojení pro 1000 V, testovací bod, 76 A a průřez vodiče 16 mm² pomocí ozkoušené metody připojení upínacím třmenem s roztečí 10,16 mm a s 90° směrem výstupu vodiče.

Všeobecné objednací údaje

Verze	Svorka PCB, 10.16 mm, Počet pólů: 4, 90°, Pájecí kolík, délka (l): 3.2 mm, pocínované, černá, Připojení s upínacím třmenem, Upínací rozsah, max. : 16 mm ² , Box
Číslo objednávky	1226310000
Typ	LUP 10.16/04/90 3.2SN BK BX
GTIN (EAN)	4050118010596
Množství	20 items
Údaje výrobku	IEC: 1000 V / 76 A / 0.5 - 16 mm ² UL: 300 V / 58 A / AWG 26 - AWG 6
Balení	Box

Technické údaje

Osvědčení

Schválení



ROHS	Shoda
UL File Number Search	Web UL
Č. osvědčení (cURus)	E60693

Rozměry a hmotnosti

Hloubka	25.1 mm	Hloubka (v palcích)	0.9882 inch
Výška	34.7 mm	Výška (v palcích)	1.3661 inch
Nejvyšší nebo nejnižší verze	31.5 mm	Šířka	41.44 mm
Šířka (v palcích)	1.6315 inch	Čistá hmotnost	38.65 g

Shoda produktu s prostředím

Stav souladu se směrnicí RoHS	V souladu bez výjimky
REACH SVHC	Ne SVHC nad 0,1 wt%

Balení

Balení	Box	Délka VPE	225.00 mm
Šířka VPE	110.00 mm	Výška VPE	40.00 mm

Typové testy

Test: Trvanlivost značení	Standard	DIN EN 61984 část 7.3.2 / 09.02 vzor převzatý z DIN EN 60068-2-70 / 07.96	
	Test	označení původu, identifikace typu, typ materiálu, označení schválení UL, trvanlivost	
	Vyhodnocení	k dispozici	
	Standard	DIN EN 61984 část 7.3.2 / 09.02 vzor převzatý z DIN EN 60068-2-70 / 07.96	
Test: průřez připojitelný svorkami	Standard	označení schválení CSA, označení schválení SEV DIN EN 60999-1, část 7 a 9.1 / 12.00, DIN EN 60947-1, oddíl 8.2.4.5.1 / 12.02	
	Typ vodiče	Typ vodiče a průřez vodiče	pevný 0,5 mm ²
		Typ vodiče a průřez vodiče	splétaný 0,5 mm ²
		Typ vodiče a průřez vodiče	pevný 16 mm ²
		Typ vodiče a průřez vodiče	splétaný 16 mm ²
		Typ vodiče a průřez vodiče	AWG 22/1
		Typ vodiče a průřez vodiče	AWG 22/19
		Typ vodiče a průřez vodiče	AWG 6/1
		Typ vodiče a průřez vodiče	AWG 6/19
Vyhodnocení	vyhovělo		
Test poškození a náhodného uvolnění vodičů	Standard	DIN EN 60999-1, oddíl 9.4 / 12.00	
	Požadavek	0,2 kg	

LUP 10.16/04/90 3.2SN BK BX

Weidmüller Interface GmbH & Co. KG
Klingenbergstraße 26
D-32758 Detmold
Germany

www.weidmueller.com

Technické údaje

	Typ vodiče	Typ vodiče a průřez vodiče	AWG 22/1
		Typ vodiče a průřez vodiče	AWG 22/19
	Vyhodnocení	vyhovělo	
	Požadavek	0,3 kg	
	Typ vodiče	Typ vodiče a průřez vodiče	pevný 0,5 mm ²
		Typ vodiče a průřez vodiče	splétaný 0,5 mm ²
	Vyhodnocení	vyhovělo	
	Požadavek	2,9 kg	
	Typ vodiče	Typ vodiče a průřez vodiče	pevný 16 mm ²
		Typ vodiče a průřez vodiče	splétaný 16 mm ²
		Typ vodiče a průřez vodiče	AWG 6/7
	Vyhodnocení	vyhovělo	
Test vytažení	Standard	DIN EN 60999-1, oddíl 9.5 / 12.00	
	Požadavek	≥15 N	
	Typ vodiče	Typ vodiče a průřez vodiče	AWG 22/1
		Typ vodiče a průřez vodiče	AWG 22/19
	Vyhodnocení	vyhovělo	
	Požadavek	≥20 N	
	Typ vodiče	Typ vodiče a průřez vodiče	H05V-U0,5
		Typ vodiče a průřez vodiče	H05V-K0,5
	Vyhodnocení	vyhovělo	
	Požadavek	≥100 N	
	Typ vodiče	Typ vodiče a průřez vodiče	H07V-K16
		Typ vodiče a průřez vodiče	H07V-U16
	Typ vodiče a průřez vodiče	AWG 6/7	
Vyhodnocení	vyhovělo		

Parametry systému

Skupina produktů	OMNIMATE Power - řada LUP	Metoda připojení vodiče	Připojení s upínacím třmenem
Montáž na PCB desku	Připojení pájením přetavením průchozím otvorem	Směr výstupu vodiče	90°
Rozteč v mm (P)	10.16 mm	Rozteč v palcích (P)	0.400 "
Počet pólů	4	Množství řady kolíků	1
Vybavuje zákazník	Ano	Počet řad	1
Max. sousedních kolíků na řadu	12	Pájecí kolík, délka (l)	3.2 mm
Rozměry pájecích pinů	1,2 x 1,2 mm	Průměr otvoru pájecího očka (D)	1.6 mm
Tolerance průměru otvoru pájecího očka + 0,1 mm (D)		Počet pájených kolíků na pól	2
Hrot šroubováku	1,0 x 5,5, PZ 2	Standard hrotu šroubováku	DIN 5264
Utahovací moment, min.	1.2 Nm	Utahovací moment, max.	1.5 Nm
Svěrný šroub	M 4	Délka odizolování	12 mm
L1 v mm	30.48 mm	L1 v palcích	1.200 "

LUP 10.16/04/90 3.2SN BK BX

Weidmüller Interface GmbH & Co. KG
Klingenbergstraße 26
D-32758 Detmold
Germany

www.weidmueller.com

Technické údaje

Ochrana bezpečná proti dotyku dle normy DIN VDE 0470	IP20 zapojené/ IP10 nezapojené	Ochrana bezpečná proti dotyku dle normy DIN VDE 57 106	Bezpečné před dotykem prstů
Stupeň krytí	IP20	Objemový odpor	0,50 mΩ

Údaje o materiálu

Izolační materiál	Wemid (PA)	Barevný	černá
Barevný graf (podobné)	RAL 9011	Skupina izolačního materiálu	I
Komparativní index sledování (CTI)	≥ 600	Moisture Level (MSL)	
Klasifikace hořlavosti UL 94	V-0	Materiál kontaktu	Slitina
Povrch kontaktu	pocínované	Struktura vrstev pájeného připojení	1.5...3 μm Ni / 4...6 μm Sn matt
Skladovací teplota, min.	-40 °C	Skladovací teplota, max.	70 °C
Provozní teplota, min.	-50 °C	Provozní teplota, max.	120 °C
Teplotní rozsah, instalace, min.	-25 °C	Teplotní rozsah, instalace, max.	120 °C

Vodiče vhodné k připojení

Upínací rozsah, min.	0.13 mm ²
Upínací rozsah, max.	16 mm ²
Průřez propojení AWG, min.	AWG 22
Průřez propojení AWG, max.	AWG 6
Pevné, min. H05(07) V-U	0.5 mm ²
Pevné, max. H05(07) V-U	16 mm ²
Stočené, min. H07V-R	6 mm ²
Stočené, max. H07V-R	16 mm ²
Pružné, min. H05(07) V-K	0.5 mm ²
Pružné, max. H05(07) V-K	16 mm ²
dutinkou s plastovým límcem, , DIN 46228 pt 4, min.	2.5 mm ²
dutinkou s plastovým límcem, DIN 46228 pt 4, max.	10 mm ²
s vodičem a dutinkou, DIN 46228 pt 1, min.	2.5 mm ²
s vodičem a dutinkou, DIN 46228 pt 1, max.	10 mm ²
Zasuňte měřič v souladu s EN 60999 a	5,4 mm x 5,1 mm; 5,3 mm x b; ø

Upínatelný vodič	Průřez připojení vodiče	Typ	zapojeno tenkým vodičem
		jmen.	2.5 mm ²
vodičová koncovka	vodičová koncovka	Délka odizolování	jmen. 12 mm
		Doporučená dutinka na konci vodiče	H2.5/12
		Délka odizolování	jmen. 14 mm
		Doporučená dutinka na konci vodiče	H2.5/19D BL
Průřez připojení vodiče	vodičová koncovka	Typ	zapojeno tenkým vodičem
		jmen.	4 mm ²
		Délka odizolování	jmen. 12 mm
		Doporučená dutinka na konci vodiče	H4.0/12
Průřez připojení vodiče	vodičová koncovka	Délka odizolování	jmen. 14 mm
		Doporučená dutinka na konci vodiče	H4.0/20D GR
		Typ	zapojeno tenkým vodičem
		jmen.	6 mm ²
vodičová koncovka	vodičová koncovka	Délka odizolování	jmen. 12 mm

Technické údaje

	Doporučená dutinka na konci vodiče	H6,0/12
	Délka odizolování	jmen. 14 mm
	Doporučená dutinka na konci vodiče	H6,0/20 SW
Průřez připojení vodiče	Typ	zapojeno tenkým vodičem
	jmen.	10 mm ²
vodičová koncovka	Délka odizolování	jmen. 15 mm
	Doporučená dutinka na konci vodiče	H10,0/22 EB
	Délka odizolování	jmen. 12 mm
	Doporučená dutinka na konci vodiče	H10,0/12

Referenční text Délka koncovek se vybírá v závislosti na produktu a jmenovitém napětí. Vnější průměr plastové objímky by neměl být větší než rozteč (P)

Jmenovité údaje podle IEC

testováno podle normy	IEC 60664-1, IEC 61984	Jmenovitý proud, min. počet pólů (Tu=20 °C)	76 A
Jmenovitý proud, max. počet pólů (Tu=20 °C)	72 A	Jmenovitý proud, min. počet pólů (Tu=40 °C)	72 A
Jmenovitý proud, max. počet pólů (Tu=40 °C)	62 A	Jmenovité napětí pro třídu přepětí / stupeň znečištění II/2	1000 V
Jmenovité napětí pro třídu přepětí / stupeň znečištění III/2	1000 V	Jmenovité napětí pro třídu přepětí / stupeň znečištění III/3	800 V
Jmenovité impulzní napětí pro třídu přepětí / stupeň znečištění II/2	6 kV	Jmenovité impulzní napětí pro třídu přepětí / stupeň znečištění III/2	8 kV
Jmenovité impulzní napětí pro třídu přepětí / stupeň znečištění III/3	8 kV	Krátkodobý odpor proti zkratovému proudu	1 x 1 s se 700 A

Jmenovité údaje podle CSA

Institut (CSA)	CSA	Č. osvědčení (CSA)	200039-1198743
Jmenovité napětí (aplikační skupina B / CSA)	300 V	Jmenovité napětí (aplikační skupina C / CSA)	300 V
Jmenovité napětí (aplikační skupina D / CSA)	600 V	Jmenovitý proud (aplikační skupina B / CSA)	58 A
Jmenovitý proud (aplikační skupina C / CSA)	58 A	Jmenovitý proud (aplikační skupina D / CSA)	5 A
Průřez vodiče AWG, min.	AWG 22	Průřez vodiče AWG, max.	AWG 6
Odkaz na hodnoty pro schválení	Specifikace jsou maximální hodnoty, podrobnosti viz příslušná certifikace.		

Jmenovité údaje podle UL 1059

Institut (cURus)	CURUS	Č. osvědčení (cURus)	E60693
Jmenovité napětí (aplikační skupina B / UL 1059)	300 V	Jmenovité napětí (aplikační skupina C / UL 1059)	300 V
Jmenovité napětí (aplikační skupina D / UL 1059)	600 V	Jmenovitý proud (aplikační skupina B / UL 1059)	58 A
Jmenovitý proud (aplikační skupina C / UL 1059)	58 A	Jmenovitý proud (aplikační skupina D / UL 1059)	5 A
Průřez vodiče, AWG, min.	AWG 26	Průřez vodiče, AWG, max.	AWG 6
Odkaz na hodnoty pro schválení	Specifikace jsou maximální hodnoty, podrobnosti viz příslušná certifikace.		

Technické údaje**Důležitá poznámka**

IPC shoda	Shoda: Produkty jsou vyvíjeny, vyráběny a dodávány v souladu s mezinárodními uznávanými standardy a normami a splňují zajištěné vlastnosti uvedené v datovém listu, respektive splňují dekorativní vlastnosti v souladu s IPC-A-610 „Třída 2“. Další nároky na produkty je možné vyhodnotit na požádání.
Poznámky	<ul style="list-style-type: none">• Additional variants on request• Rated current related to rated cross-section & min. No. of poles.• Wire end ferrule without plastic collar to DIN 46228/1• Wire end ferrule with plastic collar to DIN 46228/4• The data given under CSA relates to a cUL approval - E60693• P on drawing = pitch• Rated data refer only to the component itself. Clearance and creepage distances to other components are to be designed in accordance with the relevant application standards.• The test point can only be used as potential-pickup point.• Long term storage of the product with average temperature of 50 °C and maximum humidity 70%, 36 months

Klasifikace

ETIM 8.0	EC002643	ETIM 9.0	EC002643
ETIM 10.0	EC002643	ECLASS 14.0	27-46-01-01
ECLASS 15.0	27-46-01-01		

LUP 10.16/04/90 3.2SN BK BX

Weidmüller Interface GmbH & Co. KG
 Klingenbergstraße 26
 D-32758 Detmold
 Germany

www.weidmueller.com

Nákresy

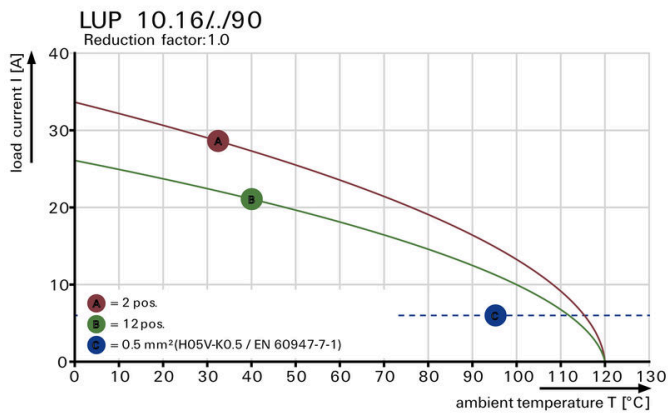
Obrázek výrobku



Dimensional drawing



Graph



Graph



LUP 10.16/04/90 3.2SN BK BX

Weidmüller Interface GmbH & Co. KG
 Klingenbergstraße 26
 D-32758 Detmold
 Germany

www.weidmueller.com

Příslušenství

Další příslušenství



Při vytváření perfektního řešení není žádná úloha příliš malá.

Připojení je jen jedna část celkového procesu. V aplikacích, kde je potřeba testovat, seskupovat nebo oddělovat potenciály jsou drobné detaily často klíčem k dokonalému řešení.

System není systémem bez těchto malých, ale nezbytných detailů:

- Testovací zástrčky zajišťují spolehlivé snímání z diagnostických zásuvek
- Souběžně s výrobním procesem a aplikací.

Všeobecné objednávací údaje

Typ	PS 2.0 MC	Verze
Číslo	0310000000	Zásuvný konektor PCB plug in, Příslušenství, Testovací zástrčka,
objednávky		Červená, Počet pólů: 1
GTIN (EAN)	4008190000059	
Množství	20 ST	

Mezilehlé desky



Maximální napětí je založeno na minimální vzdálenosti.

Vložené destičky zvětšují vzdálenosti mezi různými potenciály a umožňují vyšší jmenovité napětí nebo jasné oddělení, např. mezi síťovým a nízkým napětím nebo různými ochrannými zónami.

Rybinový spoj umožňuje jednoduchou instalaci a zaručuje bezpečné připevnění. Další vlastnosti jsou následující:

- Rozteč rozšířena o 1,27 nebo 2,54 mm - všechny další kombinace jsou možné
- Barevné kódování zajišťuje vizuální rozlišení
- Různé tvary, standardní designy.

Je lepší se vyvarovat neúplným individuálním sestavám, protože jednotlivé svorkovnice se spojují k vytvoření jednotné ucelené jednotky. Předem sestavené komponenty na požádání.

Výhody: efektivní zpracování, zvýšená stabilita, zvýšená spolehlivost.

Všeobecné objednávací údaje

Typ	LUP ZP 2.54 GY	Verze
Číslo	1837580000	Svorka PCB, Příslušenství, Mezilehlá deska, Oblázkově šedá, Počet pólů: 1
objednávky		
GTIN (EAN)	4032248347315	
Množství	50 ST	