

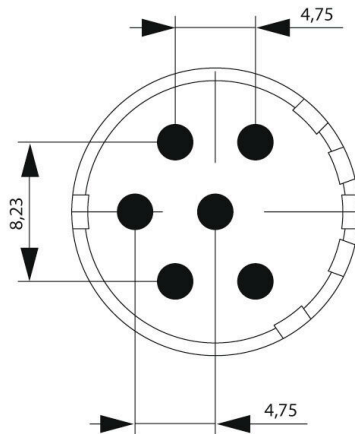
SAI-M23-SE-6-F**Weidmüller Interface GmbH & Co. KG**

Klingenbergstraße 26

D-32758 Detmold

Germany

www.weidmueller.com



M23 kulaté zásuvné konektory nabízejí velký počet připojovacích cyklů, vysokou proudovou zatížitelnost a vysokou hustotu kontaktů spojenou s minimálními rozměry. Skříň, vložky a krimpovací kontakty je třeba objednat zvlášť.

Všeobecné objednací údaje

Verze	Sensor/Actuator plug-in connector
Číslo objednávky	1224000000
Typ	SAI-M23-SE-6-F
GTIN (EAN)	4050118007978
Množství	1 items

Technické údaje

Osvědčení

Schválení



ROHS	Shoda
UL File Number Search	Web UL
Č. osvědčení (UR)	E344862

Rozměry a hmotnosti

Čistá hmotnost	7.04 g
----------------	--------

Shoda produktu s prostředím

Stav souladu se směrnicí RoHS	Vyhovující
REACH SVHC	Lead 7439-92-1
SCIP	1c533b66-fcff-4da5-b89f-fd55fbf5cb55

Technické údaje – upravitelné zásuvné konektory

Počet pólů	6	Kódování	žádná
Povrch kontaktu	Pozlacené	Typ připojení	Pájené kalíšky
Hlavní materiál krytu	Thermoplastický polyamid PA 6, PBT	Materiál kontaktu	Slitina mědi a zinku
Jmenovité napětí	300 V	Jmenovitý proud	20 A
Cykly zapojování	> 1000	Závažnost znečištění	3
Druh kontaktu	Konektor samec		

Klasifikace

ETIM 8.0	EC003557	ETIM 9.0	EC003557
ETIM 10.0	EC003557	ECLASS 14.0	27-44-02-23
ECLASS 15.0	27-44-02-23		

Nákresy

