

IE-FCM-USB-AB**Weidmüller Interface GmbH & Co. KG**

Klingenbergstraße 26

D-32758 Detmold

Germany

www.weidmueller.com



Servisní rozhraní FrontCom® Micro s USB s IP 65

Všeobecné objednací údaje

| | |
|------------------|---|
| Verze | Spojka FrontCom Micro USB, USB 2,0, Typ A-B |
| Číslo objednávky | 1222550000 |
| Typ | IE-FCM-USB-AB |
| GTIN (EAN) | 4050118005806 |
| Množství | 10 items |

Technické údaje

Osvědčení

Schválení



| | |
|-----------------------|------------------------|
| ROHS | Shoda |
| UL File Number Search | Web UL |
| Č. osvědčení (cULus) | E316369 |

Rozměry a hmotnosti

| | | | |
|----------------------|---------|----------------------|-------------|
| Hloubka | 42.9 mm | Hloubka (v palcích) | 1.689 inch |
| Výška | 44 mm | Výška (v palcích) | 1.7323 inch |
| Šířka | 29.5 mm | Šířka (v palcích) | 1.1614 inch |
| Tloušťka stěny, min. | 1 mm | Tloušťka stěny, max. | 5 mm |
| Čistá hmotnost | 24.08 g | | |

Teploty

| | | |
|--------------------|------------------|----------------|
| Skladovací teplota | Provozní teplota | -40 °C...70 °C |
| Teplota instalace | | |

Shoda produktu s prostředím

| | |
|-------------------------------|-----------------------|
| Stav souladu se směrnicí RoHS | V souladu bez výjimky |
| REACH SVHC | Ne SVHC nad 0,1 wt% |

Obecné informace

| | | | |
|---------------|------------------------------------|-----------------------|-----------------------|
| Připojení 1 | USB A | Připojení 2 | USB B |
| Popis výrobku | Spojka FrontCom Micro USB, USB 2,0 | Propojení | Typ A-B |
| Barevný | černá | Hlavní materiál krytu | PA UL 94 V0 |
| Typ montáže | Skříňka, Rozváděcí skříňka | Stínění | 360°; stíněný kontakt |
| Stupeň krytí | IP65, v zavřeném stavu | Cykly zapojování | ≥ 1500 |

Obecné standardy

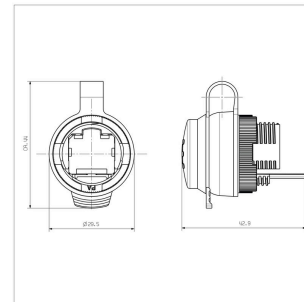
| | | | |
|---------------------|-----------------|----------------------|---------|
| Standardní konektor | IEC 61076-3-107 | Č. osvědčení (cULus) | E316369 |
|---------------------|-----------------|----------------------|---------|

Klasifikace

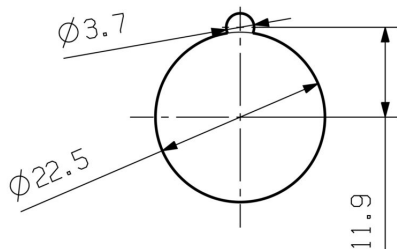
| | | | |
|-------------|-------------|-------------|-------------|
| ETIM 8.0 | EC001031 | ETIM 9.0 | EC001031 |
| ETIM 10.0 | EC001031 | ECLASS 14.0 | 27-18-28-92 |
| ECLASS 15.0 | 27-18-28-92 | | |

Nákresy

Rozměrový výkres



Výřez instalace



IE-FCM-USB-AB

Weidmüller Interface GmbH & Co. KG
Klingenbergstraße 26
D-32758 Detmold
Germany

www.weidmueller.com

Příslušenství

IE upevňovací nástroj



Instalační nástroj pomáhá utáhnout pojistnou matici při montáži příruby verze O4.

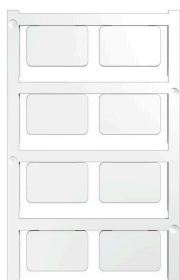
Poznámky:

- Standardní nástroj
- z tvrdého plastu

Všeobecné objednávací údaje

| | | | |
|------------|----------------------------|---------------|--|
| Typ | IE-FISP-V4 | Verze | |
| Číslo | 9204370000 | Mounting tool | |
| objednávky | | | |
| GTIN (EAN) | 4032248660780 | | |
| Množství | 2 ST | | |

Prázdné



SM je štítek MultiCard pro značení řídicích a signálních zařízení. Štítky jsou připevněny do držáků nebo přilepeny pomocí samolepicí fólie. Přizpůsobené značky lze vytvořit pomocí značících systémů PrintJet CONNECT nebo Plotter.

- Uživatelé mohou rychle tisknout štítky podle svých potřeb
- Není třeba mít na skladě drahé standardní štítky
- Vysoce odolný a kvalitní tisk při použití PrintJet jako náhrady za rytí
- Pro extrémní nároky doporučujeme ochrannou fólii ETO SM.
- Držáky mohou být použity pro tlačítka o průměru 22 mm nebo 30 mm od společností Siemens, ABB, Moeller a Télémécanique

Pro vlastní potisk: Prosíme zašlete nám soubor pro náš software na značení M-Print PRO nebo M-Print PRO Online (bez instalace) s vašimi požadavky na značení.

Všeobecné objednávací údaje

| | | | |
|------------|----------------------------|--|--|
| Typ | SM 27/18 MC NE WS | Verze | |
| Číslo | 1699860000 | SwitchMark, Značky na přístroje, 18 x 27 mm, Držák SwitchMark, | |
| objednávky | | Bílá | |
| GTIN (EAN) | 4008190892302 | | |
| Množství | 80 ST | | |

Příslušenství

Doplňkové produkty



SM je štítek MultiCard pro značení řídicích a signálních zařízení. Štítky jsou připevněny do držáků nebo přilepeny pomocí samolepicí fólie. Přizpůsobené značky lze vytvořit pomocí značicích systémů PrintJet CONNECT nebo Plotter.

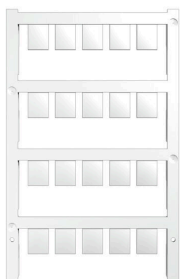
- Uživatelé mohou rychle tisknout štítky podle svých potřeb
- Není třeba mít na skladě drahé standardní štítky
- Vysoce odolný a kvalitní tisk při použití PrintJet jako náhrady za rytí
- Pro extrémní nároky doporučujeme ochrannou fólii ETO SM.
- Držáky mohou být použity pro tlačítka o průměru 22 mm nebo 30 mm od společností Siemens, ABB, Moeller a Télémécanique

Pro vlastní potisk: Prosíme zašlete nám soubor pro náš software na značení M-Print PRO nebo M-Print PRO Online (bez instalace) s vašimi požadavky na značení.

Všeobecné objednací údaje

| | | | |
|------------|----------------------------|-------|--|
| Typ | SM-H 27/18 SW | Verze | |
| Číslo | 1716630000 | | SwitchMark, Příslušenství, 48 x 27 mm, černá |
| objednávky | | | |
| GTIN (EAN) | 4008190343194 | | |
| Množství | 25 ST | | |

Prázdné



ESG je vyzkoušený štítek ve formátu MultiCard pro řadu rozšířených elektrických zařízení. Výsledkem je vysoce kvalitní kontrastní označení zařízení.

K dispozici jsou různé typy pro zařízení od výrobců, jako jsou Siemens, ABB, Beckhoff atd.

Stručný přehled výhod:

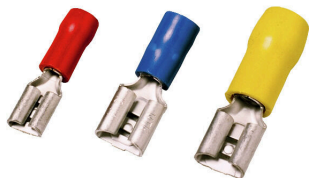
- Štítky pro všestranné využití - samolepicí nebo připevňovací štítky, v závislosti na typu
 - Pro sekvenční zařízení, např. ochranné kabelové jističe, dodáváme ESG štítky pro připnutí k liště na značky
 - Individuální kvalita laserového tisku podle specifikací
- Pro vlastní potisk: Prosíme zašlete nám soubor pro náš software na značení M-Print PRO nebo M-Print PRO Online (bez instalace) s vašimi požadavky na značení.

Všeobecné objednací údaje

| | | | |
|------------|----------------------------|-------|--|
| Typ | ESG 9/11 K MC NE WS | Verze | |
| Číslo | 1857440000 | | ESG, Značky na přístroje x 11 mm, PA 66, Barevný: Bílá, Samolepicí |
| objednávky | | | |
| GTIN (EAN) | 4032248402731 | | |
| Množství | 200 ST | | |

Příslušenství

Objímky na kabelová oka



Izolované objímky konektorů z PVC s měděnou objímkou

- Běžně dostupné designy
- Nepájené
- S kónickým vstupem

Všeobecné objednací údaje

| | | |
|------------|----------------------------|--|
| Typ | LIF 1,5F288 R | Verze |
| Číslo | 9200520000 | kabelové oko, konec svorky, izolovaný kabelový konektor, 1,5 mm ² , 0,5 mm ² - 1,5 mm ² , Červená |
| objednávky | | |
| GTIN (EAN) | 4032248410361 | |
| Množství | 100 ST | |