

## Obrázek výrobku



Podobné ilustraci

DRH DC relé (se zhášecím magnetem)

- 2 CO kontakty
- Volitelné AC nebo DC cívky
- S testovacím tlačítkem a integrovaným stavovým LED indikátorem

## Všeobecné objednací údaje

Verze	D-SERIES DRW / DRH, Relé, Počet kontaktů: 2, NO kontakt s elektromagnetickým ventilem AgSnO, Jmenovité řídicí napětí: 24 V AC, Trvalý proud: 16 A, Lopatkové konektory (4,8 mm x 0,5 mm), Testovací tlačítko k dispozici: Ano
Číslo objednávky	<a href="#">122020000</a>
Typ	DRH276524LT
GTIN (EAN)	4032248998654
Množství	10 items

## Technické údaje

## Osvědčení

Schválení



ROHS

Shoda

UL File Number Search

[Web UL](#)

Č. osvědčení (cURus)

E312083

## Rozměry a hmotnosti

Hloubka	48 mm	Hloubka (v palcích)	1.8898 inch
Výška	36 mm	Výška (v palcích)	1.4173 inch
Šířka	36 mm	Šířka (v palcích)	1.4173 inch
Čistá hmotnost	87.2 g		

## Teploty

Skladovací teplota	-40 °C...60 °C	Okolní teplota	-40 °C...60 °C
Provozní teplota		Vlhkost	Rel. vlhkost 5...85 %, bez kondenzace

## Shoda produktu s prostředím

Stav souladu se směrnicí RoHS	V souladu bez výjimky
REACH SVHC	Ne SVHC nad 0,1 wt%

## Jmenovité údaje UL

Č. osvědčení (cURus)	E312083
----------------------	---------

## Řídící strana

Jmenovité řídicí napětí	24 V AC	Jmenovitý proud AC	101.7 mA
Jmenovité výkonové údaje	2,5 VA	Odpor cívky	100 Ω ± 10 %
Ukazatel stavu	Červená LED		

## Strana zátěže

Rated switching voltage	250 V AC	Trvalý proud	16 A
Max. četnost spínání při jmenovité zátěži	0.1 Hz	Max. spínací napětí, AC	400 V
Max. spínací napětí, DC	300 V	Špičkový proud	80 A / 50 ms
AC spínací výkon (odporový), max.	4000 VA	DC spínací výkon (odporový), max.	660 W @ 220 V
Odložení zapnutí	<20 ms	Odložení vypnutí	<20 ms
Typ kontaktu	2 NO contact with blow-out magnet (AgSnO)	Mechanická životnost	10x 106 spínací cykly
Min. spínací výkon	100 mA @ 12 V		

## Obecné údaje

Testovací tlačítko k dispozici	Ano
Verze testovacího tlačítka	Testovací tlačítko s aretací, Testovací tlačítko bez aretace
Indikátor pozice mechanického přepínače	Ano
Barevný	Transparentní
Komponent s klasifikací hořlavosti UL 94	Komponent Kryt
	Klasifikace hořlavosti UL 94 V-2

## Technické údaje

Komponent	Základna relé
Klasifikace hořlavosti UL 94	V-0
Komponent	Stavový indikátor relé
Klasifikace hořlavosti UL 94	HB
Komponent	Relé s testovacím tlačítkem
Klasifikace hořlavosti UL 94	HB

## Koordinace izolace

Koordinace izolace podle	EN 61810-1:2008	Jmenovité napětí	400 V
Závažnost znečištění	3	Kategorie rázového napětí	III
Skupina izolačního materiálu	IIIa	Uvolnění a povrchové vzdálenosti, kontrolní strana - strana zátěže	≥ 6,3 mm
Dielektrická pevnost, kontrolní strana - strana zátěže	4 kVef / 1 min	Dielektrická pevnost sousedních kontaktů	4 kVef / 1 min
Dielektrická pevnost otevřeného kontaktu	4 kVef / 1 min	Stupeň krytí	IP20

## Další detaily o certifikacích / normách

Č. osvědčení (cURus)	E312083
----------------------	---------

## Data připojení

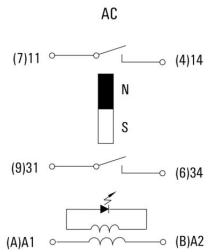
Metoda připojení vodiče	Lopátkové konektory (4,8 mm x 0,5 mm)
-------------------------	--

## Klasifikace

ETIM 8.0	EC001437	ETIM 9.0	EC001437
ETIM 10.0	EC001437	ECLASS 14.0	27-37-16-01
ECLASS 15.0	27-37-16-01		

### Nákresy

#### Schéma připojení



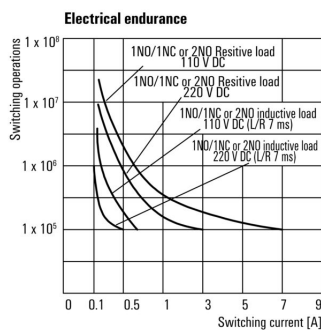
Pohled na piny ze spodní strany

#### Graph



DC mezní zatěžovací křivka Odporová zátěž

#### Graph



Elektrická životnost

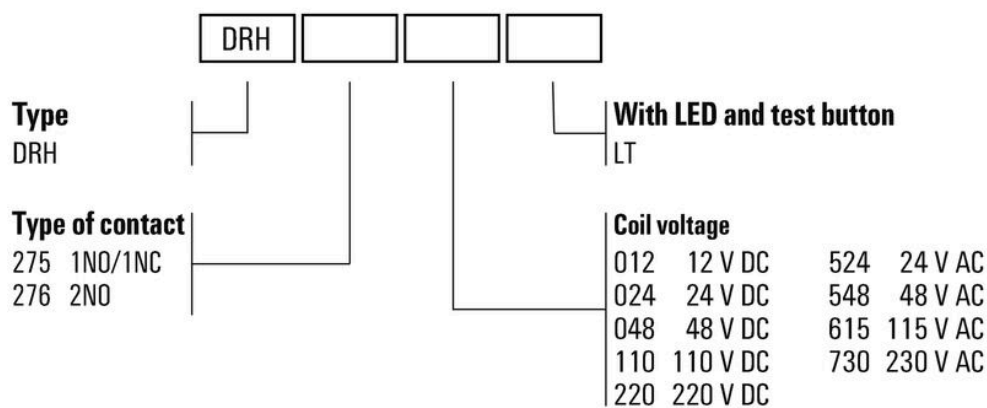
#### Graph



AC rozsah provozního napětí

#### Dimensional drawing

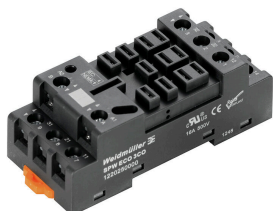


**Nákresy****Miscellaneous**

Kódy typů

## Příslušenství

### Zásuvné konektory



Reléové zásuvky pro relé D-SERIES DRW/DRH

- Až 3 CO kontakty
- Šroubové připojení

### Všeobecné objednací údaje

Typ	SPW ECO 3CO	Verze
Číslo	<a href="#">1220250000</a>	D-SERIES DRW / DRH, Reléová patice, Počet kontaktů: 3, CO contact,
objednávky		Trvalý proud: 16 A, Šroubové připojení
GTIN (EAN)	4032248100101	
Množství	10 ST	

### Bezpečnostní moduly



Zásuvné ochranné moduly pro reléové zásuvky D-SERIES, s volitelnými ochrannými funkcemi.

- S nulovou diodou nebo RC filtrem

### Všeobecné objednací údaje

Typ	RIM 5 6/230VAC	Verze
Číslo	<a href="#">1174670000</a>	D-SERIES, RC filtr, Jmenovité řídicí napětí: 6...230 V AC, Zásuvné připojení Plug-in
objednávky		
GTIN (EAN)	4032248971312	
Množství	10 ST	

### Úchytné spony



Příchytka pro relé D-SERIES DRW/DRH

- Kovová spona

DRH276524LT

Weidmüller Interface GmbH &amp; Co. KG

Klingenbergstraße 26

D-32758 Detmold

Germany

www.weidmueller.com

## Příslušenství

## Všeobecné objednací údaje

Typ	DRW/DRH CLIP M	Verze
Číslo	<a href="#">1220260000</a>	D-SERIES DRW / DRH, Příchytka
objednávky		
GTIN (EAN)	4032248999576	
Množství	10 ST	

## Víko testovacího tlačítka

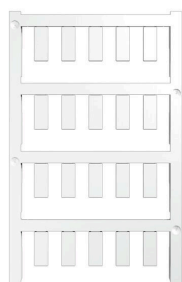
Kryt testovacího tlačítka pro relé D-SERIES DRW/DRH.



## Všeobecné objednací údaje

Typ	TEST LEVER BLOCK DRH/DRW	Verze
Číslo	<a href="#">7760056249</a>	D-SERIES DRW / DRH, Víko testovacího tlačítka
objednávky		
GTIN (EAN)	6944169641626	
Množství	10 ST	

## Prázdné



ESG je vyzkoušený štítek ve formátu MultiCard pro řadu rozšířených elektrických zařízení. Výsledkem je vysoce kvalitní kontrastní označení zařízení.

K dispozici jsou různé typy pro zařízení od výrobců, jako jsou Siemens, ABB, Beckhoff atd.

Stručný přehled výhod:

- Štítky pro všestranné využití - samolepicí nebo připevňovací štítky, v závislosti na typu
  - Pro sekvenční zařízení, např. ochranné kabelové jističe, dodáváme ESG štítky pro připnutí k liště na značky
  - Individuální kvalita laserového tisku podle specifikací
- Pro vlastní potisk: Prosíme zašlete nám soubor pro náš software na značení M-Print PRO nebo M-Print PRO Online (bez instalace) s vašimi požadavky na značení.

## Všeobecné objednací údaje

Typ	ESG 6/15 K MC NE GE	Verze
Číslo	<a href="#">1880130000</a>	ESG, Značky na přístroje x 15 mm, PA 66, Barevný: Žlutá, Samolepicí
objednávky		
GTIN (EAN)	4032248478910	
Množství	200 ST	
Typ	ESG 6/15 K MC NE WS	Verze
Číslo	<a href="#">1880100000</a>	ESG, Značky na přístroje x 15 mm, PA 66, Barevný: Bílá, Samolepicí
objednávky		
GTIN (EAN)	4032248478781	
Množství	200 ST	

## Příslušenství

Typ	ESG 6/17 K MC NE GE	Verze
Číslo	<a href="#">1880110000</a>	ESG, Značky na přístroje x 17 mm, PA 66, Barevný: Žlutá, Samolepicí
objednávky		
GTIN (EAN)	4032248478798	
Množství	200 ST	
Typ	ESG 6/17 K MC NE WS	Verze
Číslo	<a href="#">1880120000</a>	ESG, Značky na přístroje x 17 mm, PA 66, Barevný: Bílá, Samolepicí
objednávky		
GTIN (EAN)	4032248478804	
Množství	200 ST	
Typ	ESG 9/11 K MC NE WS	Verze
Číslo	<a href="#">1857440000</a>	ESG, Značky na přístroje x 11 mm, PA 66, Barevný: Bílá, Samolepicí
objednávky		
GTIN (EAN)	4032248402731	
Množství	200 ST	

## Čisté, lepicí zadní strana



SM je štítek MultiCard pro značení řídicích a signálních zařízení. Štítky jsou připevněny do držáků nebo přilepeny pomocí samolepicí fólie. Přizpůsobené značky lze vytvořit pomocí značících systémů PrintJet CONNECT nebo Plotter.

- Uživatelé mohou rychle tisknout štítky podle svých potřeb
- Není třeba mít na skladě drahé standardní štítky
- Vysoce odolný a kvalitní tisk při použití PrintJet jako náhrady za rytí
- Pro extrémní nároky doporučujeme ochrannou fólii ETO SM.
- Držáky mohou být použity pro tlačítka o průměru 22 mm nebo 30 mm od společností Siemens, ABB, Moeller a Télémécanique

Pro vlastní potisk: Prosíme zašlete nám soubor pro náš software na značení M-Print PRO nebo M-Print PRO Online (bez instalace) s vašimi požadavky na značení.

## Všeobecné objednávací údaje

Typ	SM 18/9.5 K MC NE WS	Verze
Číslo	<a href="#">1248580000</a>	SwitchMark, Značky na přístroje, 9.5 x 18 mm, Bílá
objednávky		
GTIN (EAN)	4050118038965	
Množství	200 ST	
Typ	SM 18/9.5 K MC NE GR	Verze
Číslo	<a href="#">1248610000</a>	SwitchMark, Značky na přístroje, 9.5 x 18 mm, Šedá
objednávky		
GTIN (EAN)	4050118038675	
Množství	200 ST	
Typ	SM 18/9.5 K MC NE GE	Verze
Číslo	<a href="#">1248590000</a>	SwitchMark, Značky na přístroje, 9.5 x 18 mm, Siemens 3 SB, Žlutá
objednávky		
GTIN (EAN)	4050118038958	
Množství	200 ST	

**Příslušenství****ESG 6/17**

Zaručená dlouhá životnost: ESG

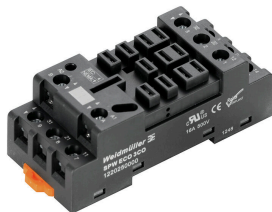
Štítky v několika barvách a formátech mají silnou lepidlovou vrstvu k zajištění toho nejlepšího spojení s podkladovým materiálem. Díky dvojitému laminovanému polyesteru je základový materiál velmi tenký a zároveň extrémně odolný proti přetržení.

Vaše výhody s MultiMark

- "Různé materiály pro různé požadavky"
- Lze použít s vybavením od různých výrobců
- Značky na zařízení se známým designem

**Všeobecné objednávací údaje**

Typ	ESG 6/17 MM WS	Verze	
Číslo objednávky	<a href="#">2005100000</a>	ESG, Značky na přístroje, 6 x 17 mm, Bílá	
GTIN (EAN)	4050118390728		
Množství	3000 ST		

**Protikus****Zásuvné konektory**

Reléové zásuvky pro relé D-SERIES DRW/DRH

- Až 3 CO kontakty
- Šroubové připojení

**Všeobecné objednací údaje**

Typ	SPW ECO 3CO	Verze
Číslo objednávky	<a href="#">1220250000</a>	D-SERIES DRW / DRH, Reléová patice, Počet kontaktů: 3, CO contact,
GTIN (EAN)	4032248100101	Trvalý proud: 16 A, Šroubové připojení
Množství	10 ST	