

### Obrázek výrobku



Podobné ilustraci

DRH DC relé (se zhášecím magnetem)

- 1 NC kontakt a 1 NO kontakt
- Volitelné AC nebo DC cívky
- S testovacím tlačítkem a integrovaným stavovým LED indikátorem

### Všeobecné objednací údaje

|                  |  |
|------------------|--|
| Verze            | D-SERIES DRW / DRH, Relé 1 NO kontakt a 1 NC kontakt s elektromagnetickým ventilem AgSnO, Jmenovité řídicí napětí: 12 V DC, Trvalý proud: 16 A, Lopatkové konektory (4,8 mm x 0,5 mm), Testovací tlačítko k dispozici: Ano |
| Číslo objednávky | <a href="#">1220040000</a>   |
| Typ              | DRH275012LT  |
| GTIN (EAN)       | 4032248998517  |
| Množství         | 10 items   |

## Technické údaje

## Osvědčení

Schválení



ROHS

Shoda

UL File Number Search

[Web UL](#)

Č. osvědčení (cURus)

E312083

## Rozměry a hmotnosti

|                |        |                     |             |
|----------------|--------|---------------------|-------------|
| Hloubka        | 48 mm  | Hloubka (v palcích) | 1.8898 inch |
| Výška          | 36 mm  | Výška (v palcích)   | 1.4173 inch |
| Šířka          | 36 mm  | Šířka (v palcích)   | 1.4173 inch |
| Čistá hmotnost | 86.2 g |                     |             |

## Teploty

|                    |                |                |                                       |
|--------------------|----------------|----------------|---------------------------------------|
| Skladovací teplota | -40 °C...60 °C | Okolní teplota | -40 °C...60 °C                        |
| Provozní teplota   |                | Vlhkost        | Rel. vlhkost 5...85 %, bez kondenzace |

## Shoda produktu s prostředím

|                               |                       |
|-------------------------------|-----------------------|
| Stav souladu se směrnicí RoHS | V souladu bez výjimky |
| REACH SVHC                    | Ne SVHC nad 0,1 wt%   |

## Jmenovité údaje UL

|                      |         |
|----------------------|---------|
| Č. osvědčení (cURus) | E312083 |
|----------------------|---------|

## Řídící strana

|                          |            |                    |              |
|--------------------------|------------|--------------------|--------------|
| Jmenovité řídicí napětí  | 12 V DC    | Jmenovitý proud DC | 120 mA       |
| Jmenovité výkonové údaje | 1,5 W      | Odpor cívky        | 100 Ω ± 10 % |
| Ukazatel stavu           | Zelená LED |                    |              |

## Strana zátěže

|  |  |                                   |                       |
|--|--|-----------------------------------|-----------------------|
| Rated switching voltage                          | 250 V AC   | Trvalý proud                      | 16 A                  |
| Max. četnost spínání při jmenovité zátěži 0.1 Hz |  | Max. spínací napětí, AC           | 400 V                 |
| Max. spínací napětí, DC                          | 300 V  | Špičkový proud                    | 80 A / 50 ms          |
| AC spínací výkon (odporový), max.                | 4000 VA  | DC spínací výkon (odporový), max. | 660 W @ 220 V         |
| Odložení zapnutí                                 | <20 ms   | Odložení vypnutí                  | <20 ms                |
| Typ kontaktu                                     | 1 NO contact and 1 NC contact with blow-out magnet (AgSnO) | Mechanická životnost              | 10x 106 spínací cykly |
| Min. spínací výkon                               | 100 mA @ 12 V  |                                   |                       |

## Obecné údaje

|  |  |
|--|--|
| Testovací tlačítko k dispozici           | Ano  |
| Verze testovacího tlačítka               | Testovací tlačítko s aretací, Testovací tlačítko bez aretace |
| Indikátor pozice mechanického přepínače  | Ano  |
| Barevný                                  | Transparentní  |
| Komponent s klasifikací hořlavosti UL 94 | Komponent Kryt   |

## Technické údaje

|                              |                             |
|------------------------------|-----------------------------|
| Klasifikace hořlavosti UL 94 | V-2                         |
| Komponent                    | Základna relé               |
| Klasifikace hořlavosti UL 94 | V-0                         |
| Komponent                    | Stavový indikátor relé      |
| Klasifikace hořlavosti UL 94 | HB                          |
| Komponent                    | Relé s testovacím tlačítkem |
| Klasifikace hořlavosti UL 94 | HB                          |

### Koordinace izolace

|  |                 |  |                |
|--|-----------------|--|----------------|
| Koordinace izolace podle                               | EN 61810-1:2008 | Jmenovité napětí   | 400 V          |
| Závažnost znečištění                                   | 3               | Kategorie rázového napětí  | III            |
| Skupina izolačního materiálu                           | IIIa            | Uvolnění a povrchové vzdálenosti, kontrolní strana - strana zátěže | ≥ 6,3 mm       |
| Dielektrická pevnost, kontrolní strana - strana zátěže | 4 kVef / 1 min  | Dielektrická pevnost sousedních kontaktů                           | 4 kVef / 1 min |
| Dielektrická pevnost otevřeného kontaktu               | 4 kVef / 1 min  | Stupeň krytí   | IP20           |

### Další detaily o certifikacích / normách

|                      |         |
|----------------------|---------|
| Č. osvědčení (cURus) | E312083 |
|----------------------|---------|

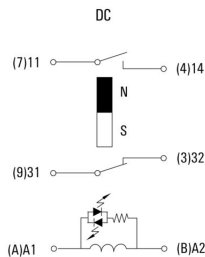
### Data připojení

|                         |                                       |
|-------------------------|---------------------------------------|
| Metoda připojení vodiče | Lopatkové konektory (4,8 mm x 0,5 mm) |
|-------------------------|---------------------------------------|

### Klasifikace

|             |             |             |             |
|-------------|-------------|-------------|-------------|
| ETIM 8.0    | EC001437    | ETIM 9.0    | EC001437    |
| ETIM 10.0   | EC001437    | ECLASS 14.0 | 27-37-16-01 |
| ECLASS 15.0 | 27-37-16-01 |             |             |

### Schéma připojení



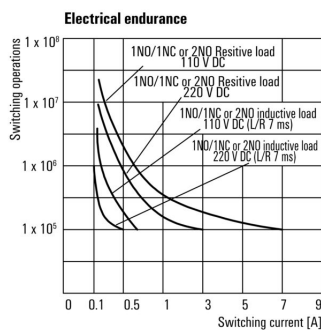
Pohled na piny ze spodní strany

### Graph



DC mezní zatěžovací křivka Odporová zátěž

### Graph



Elektrická životnost

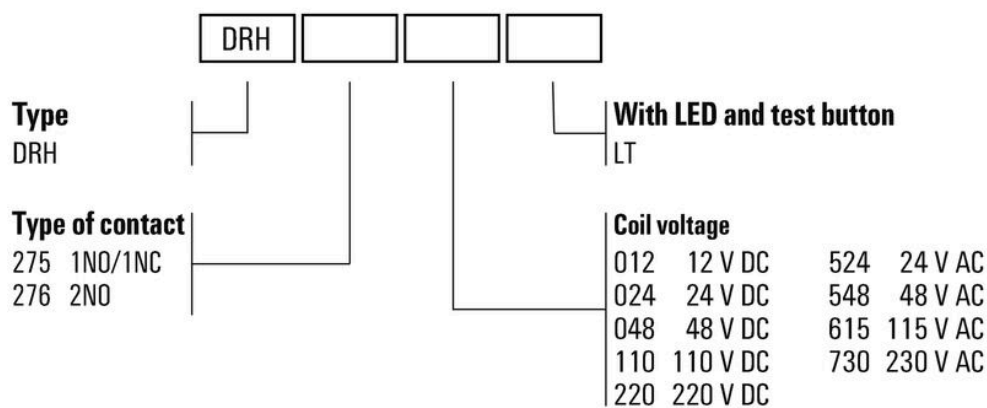
### Graph



DC rozsah provozního napětí

### Dimensional drawing

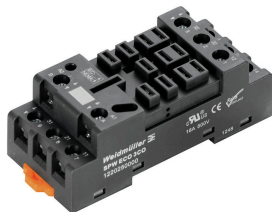


**Nákresy****Miscellaneous**

Kódy typů

## Příslušenství

### Zásuvné konektory



Reléové zásuvky pro relé D-SERIES DRW/DRH

- Až 3 CO kontakty
- Šroubové připojení

### Všeobecné objednací údaje

|            |                            |  |
|------------|----------------------------|--|
| Typ        | SPW ECO 3CO                | Verze  |
| Číslo      | <a href="#">1220250000</a> | D-SERIES DRW / DRH, Reléová patice, Počet kontaktů: 3, CO contact, |
| objednávky |                            | Trvalý proud: 16 A, Šroubové připojení                             |
| GTIN (EAN) | 4032248100101              |  |
| Množství   | 10 ST                      |  |

### Bezpečnostní moduly



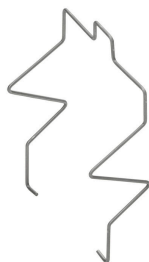
Zásuvné ochranné moduly pro reléové zásuvky D-SERIES, s volitelnými ochrannými funkcemi.

- S nulovou diodou nebo RC filtrem

### Všeobecné objednací údaje

|            |                            |  |
|------------|----------------------------|--|
| Typ        | RIM 5 6/230VDC             | Verze  |
| Číslo      | <a href="#">1174650000</a> | D-SERIES, Nulová dioda, Jmenovité řídicí napětí: 6...230 V DC, |
| objednávky |                            | Zásuvné připojení Plug-in                                      |
| GTIN (EAN) | 4032248971305              |  |
| Množství   | 10 ST                      |  |

### Úchytné spony



Příchytka pro relé D-SERIES DRW/DRH

- Kovová spona

## Příslušenství

### Všeobecné objednací údaje

|            |                            |                               |
|------------|----------------------------|-------------------------------|
| Typ        | DRW/DRH CLIP M             | Verze                         |
| Číslo      | <a href="#">1220260000</a> | D-SERIES DRW / DRH, Příchytka |
| objednávky |                            |                               |
| GTIN (EAN) | 4032248999576              |                               |
| Množství   | 10 ST                      |                               |

### Víko testovacího tlačítka

Kryt testovacího tlačítka pro relé D-SERIES DRW/DRH.



### Všeobecné objednací údaje

|            |                            |   |
|------------|----------------------------|---|
| Typ        | TEST LEVER BLOCK DRH/DRW   | Verze   |
| Číslo      | <a href="#">7760056249</a> | D-SERIES DRW / DRH, Víko testovacího tlačítka |
| objednávky |                            |   |
| GTIN (EAN) | 6944169641626              |   |
| Množství   | 10 ST                      |   |

### Prázdné



ESG je vyzkoušený štítek ve formátu MultiCard pro řadu rozšířených elektrických zařízení. Výsledkem je vysoce kvalitní kontrastní označení zařízení.

K dispozici jsou různé typy pro zařízení od výrobců, jako jsou Siemens, ABB, Beckhoff atd.

Stručný přehled výhod:

- Štítky pro všestranné využití - samolepicí nebo připevňovací štítky, v závislosti na typu
  - Pro sekvenční zařízení, např. ochranné kabelové jističe, dodáváme ESG štítky pro připnutí k liště na značky
  - Individuální kvalita laserového tisku podle specifikací
- Pro vlastní potisk: Prosíme zašlete nám soubor pro náš software na značení M-Print PRO nebo M-Print PRO Online (bez instalace) s vašimi požadavky na značení.

### Všeobecné objednací údaje

|            |                            |   |
|------------|----------------------------|---|
| Typ        | ESG 6/15 K MC NE GE        | Verze   |
| Číslo      | <a href="#">1880130000</a> | ESG, Značky na přístroje x 15 mm, PA 66, Barevný: Žlutá, Samolepicí |
| objednávky |                            |   |
| GTIN (EAN) | 4032248478910              |   |
| Množství   | 200 ST                     |   |
| Typ        | ESG 6/15 K MC NE WS        | Verze   |
| Číslo      | <a href="#">1880100000</a> | ESG, Značky na přístroje x 15 mm, PA 66, Barevný: Bílá, Samolepicí  |
| objednávky |                            |   |
| GTIN (EAN) | 4032248478781              |   |
| Množství   | 200 ST                     |   |

## Příslušenství

|            |                            |   |
|------------|----------------------------|---|
| Typ        | ESG 6/17 K MC NE GE        | Verze   |
| Číslo      | <a href="#">1880110000</a> | ESG, Značky na přístroje x 17 mm, PA 66, Barevný: Žlutá, Samolepicí |
| objednávky |                            |   |
| GTIN (EAN) | 4032248478798              |   |
| Množství   | 200 ST                     |   |
| Typ        | ESG 6/17 K MC NE WS        | Verze   |
| Číslo      | <a href="#">1880120000</a> | ESG, Značky na přístroje x 17 mm, PA 66, Barevný: Bílá, Samolepicí  |
| objednávky |                            |   |
| GTIN (EAN) | 4032248478804              |   |
| Množství   | 200 ST                     |   |
| Typ        | ESG 9/11 K MC NE WS        | Verze   |
| Číslo      | <a href="#">1857440000</a> | ESG, Značky na přístroje x 11 mm, PA 66, Barevný: Bílá, Samolepicí  |
| objednávky |                            |   |
| GTIN (EAN) | 4032248402731              |   |
| Množství   | 200 ST                     |   |

## Čisté, lepicí zadní strana



SM je štítek MultiCard pro značení řídicích a signálních zařízení. Štítky jsou připevněny do držáků nebo přilepeny pomocí samolepicí fólie. Přizpůsobené značky lze vytvořit pomocí značících systémů PrintJet CONNECT nebo Plotter.

- Uživatelé mohou rychle tisknout štítky podle svých potřeb
- Není třeba mít na skladě drahé standardní štítky
- Vysoce odolný a kvalitní tisk při použití PrintJet jako náhrady za rytí
- Pro extrémní nároky doporučujeme ochrannou fólii ETO SM.
- Držáky mohou být použity pro tlačítka o průměru 22 mm nebo 30 mm od společností Siemens, ABB, Moeller a Télémécanique

Pro vlastní potisk: Prosíme zašlete nám soubor pro náš software na značení M-Print PRO nebo M-Print PRO Online (bez instalace) s vašimi požadavky na značení.

## Všeobecné objednávací údaje

|            |                            |   |
|------------|----------------------------|---|
| Typ        | SM 18/9.5 K MC NE WS       | Verze   |
| Číslo      | <a href="#">1248580000</a> | SwitchMark, Značky na přístroje, 9.5 x 18 mm, Bílá                |
| objednávky |                            |   |
| GTIN (EAN) | 4050118038965              |   |
| Množství   | 200 ST                     |   |
| Typ        | SM 18/9.5 K MC NE GR       | Verze   |
| Číslo      | <a href="#">1248610000</a> | SwitchMark, Značky na přístroje, 9.5 x 18 mm, Šedá                |
| objednávky |                            |   |
| GTIN (EAN) | 4050118038675              |   |
| Množství   | 200 ST                     |   |
| Typ        | SM 18/9.5 K MC NE GE       | Verze   |
| Číslo      | <a href="#">1248590000</a> | SwitchMark, Značky na přístroje, 9.5 x 18 mm, Siemens 3 SB, Žlutá |
| objednávky |                            |   |
| GTIN (EAN) | 4050118038958              |   |
| Množství   | 200 ST                     |   |

**Příslušenství****ESG 6/17**

Zaručená dlouhá životnost: ESG

Štítky v několika barvách a formátech mají silnou lepidlovou vrstvu k zajištění toho nejlepšího spojení s podkladovým materiálem. Díky dvojitému laminovanému polyesteru je základový materiál velmi tenký a zároveň extrémně odolný proti přetržení.

Vaše výhody s MultiMark

- "Různé materiály pro různé požadavky"
- Lze použít s vybavením od různých výrobců
- Značky na zařízení se známým designem

**Všeobecné objednávací údaje**

|                     |                            |   |
|---------------------|----------------------------|---|
| Typ                 | ESG 6/17 MM WS             | Verze                                     |
| Číslo<br>objednávky | <a href="#">2005100000</a> | ESG, Značky na přístroje, 6 x 17 mm, Bílá |
| GTIN (EAN)          | 4050118390728              |   |
| Množství            | 3000 ST                    |   |

**Protikus****Zásuvné konektory**

Reléové zásuvky pro relé D-SERIES DRW/DRH

- Až 3 CO kontakty
- Šroubové připojení

**Všeobecné objednací údaje**

|                     |                            |  |
|---------------------|----------------------------|--|
| Typ                 | SPW ECO 3CO                | Verze  |
| Číslo<br>objednávky | <a href="#">1220250000</a> | D-SERIES DRW / DRH, Reléová patice, Počet kontaktů: 3, CO contact, |
| GTIN (EAN)          | 4032248100101              | Trvalý proud: 16 A, Šroubové připojení                             |
| Množství            | 10 ST                      |  |