

Obrázek výrobku



Podobné ilustraci

DRH DC relé (se zhašecím magnetem)

- 1 NO kontakt se sériovým zapojením
- Volitelné AC nebo DC cívky
- S testovacím tlačítkem a integrovaným stavovým LED indikátorem

Všeobecné objednací údaje

| | |
|------------------|--|
| Verze | D-SERIES DRW / DRH, Relé, Počet kontaktů: 1, NO kontakt s elektromagnetickým ventilem AgSnO, Jmenovité řídicí napětí: 220 V DC, Trvalý proud: 16 A, Lopatkové konektory (4,8 mm x 0,5 mm), Testovací tlačítko k dispozici: Ano |
| Číslo objednávky | 1219880000 |
| Typ | DRH173220LT |
| GTIN (EAN) | 4032248998364 |
| Množství | 10 items |

Technické údaje

Osvědčení

Schválení



| | |
|-----------------------|------------------------|
| ROHS | Shoda |
| UL File Number Search | Web UL |
| Č. osvědčení (cURus) | E312083 |

Rozměry a hmotnosti

| | | | |
|----------------|---------|---------------------|-------------|
| Hloubka | 48 mm | Hloubka (v palcích) | 1.8898 inch |
| Výška | 36 mm | Výška (v palcích) | 1.4173 inch |
| Šířka | 36 mm | Šířka (v palcích) | 1.4173 inch |
| Čistá hmotnost | 72.42 g | | |

Teploty

| | | | |
|--------------------|----------------|----------------|---------------------------------------|
| Skladovací teplota | -40 °C...60 °C | Okolní teplota | -40 °C...60 °C |
| Provozní teplota | | Vlhkost | Rel. vlhkost 5...85 %, bez kondenzace |

Shoda produktu s prostředím

| | |
|-------------------------------|-----------------------|
| Stav souladu se směrnicí RoHS | V souladu bez výjimky |
| REACH SVHC | Ne SVHC nad 0,1 wt% |

Jmenovité údaje UL

| | |
|----------------------|---------|
| Č. osvědčení (cURus) | E312083 |
|----------------------|---------|

Řídící strana

| | | | |
|--------------------------|-------------|--------------------|----------------|
| Jmenovité řídicí napětí | 220 V DC | Jmenovitý proud DC | 6.7 mA |
| Jmenovité výkonové údaje | 1,5 W | Odpor cívky | 33000 Ω ± 10 % |
| Ukazatel stavu | Červená LED | | |

Strana zátěže

| | | | |
|---|---|-----------------------------------|-----------------------|
| Rated switching voltage | 500 V AC | Trvalý proud | 16 A |
| Max. četnost spínání při jmenovité zátěži | 0.1 Hz | Max. spínací napětí, AC | 400 V |
| Max. spínací napětí, DC | 300 V | Špičkový proud | 80 A / 50 ms |
| AC spínací výkon (odporový), max. | 8000 VA | DC spínací výkon (odporový), max. | 2200 W @ 220 V |
| Odložení zapnutí | <20 ms | Odložení vypnutí | <20 ms |
| Typ kontaktu | 1 NO contact with blow-out magnet (AgSnO) | Mechanická životnost | 10x 106 spínací cykly |
| Min. spínací výkon | 100 mA @ 12 V | | |

Obecné údaje

| | |
|--|--|
| Testovací tlačítko k dispozici | Ano |
| Verze testovacího tlačítka | Testovací tlačítko s aretací, Testovací tlačítko bez aretace |
| Indikátor pozice mechanického přepínače | Ano |
| Barevný | Transparentní |
| Komponent s klasifikací hořlavosti UL 94 | Komponent Kryt |
| | Klasifikace hořlavosti UL 94 V-2 |

Technické údaje

| | |
|------------------------------|-----------------------------|
| Komponent | Základna relé |
| Klasifikace hořlavosti UL 94 | V-0 |
| Komponent | Stavový indikátor relé |
| Klasifikace hořlavosti UL 94 | HB |
| Komponent | Relé s testovacím tlačítkem |
| Klasifikace hořlavosti UL 94 | HB |

Koordinace izolace

| | | | |
|--|-----------------|--|----------------|
| Koordinace izolace podle | EN 61810-1:2008 | Jmenovité napětí | 500 V |
| Závažnost znečištění | 3 | Kategorie rázového napětí | III |
| Skupina izolačního materiálu | IIIa | Uvolnění a povrchové vzdálenosti, kontrolní strana - strana zátěže | ≥ 8 mm |
| Dielektrická pevnost, kontrolní strana - strana zátěže | 4 kVef / 1 min | Dielektrická pevnost otevřeného kontaktu | 4 kVef / 1 min |
| Stupeň krytí | IP20 | | |

Další detaily o certifikacích / normách

| | |
|----------------------|---------|
| Č. osvědčení (cURus) | E312083 |
|----------------------|---------|

Data připojení

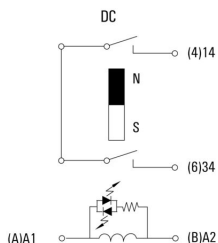
| | |
|-------------------------|---------------------------------------|
| Metoda připojení vodiče | Lopátkové konektory (4,8 mm x 0,5 mm) |
|-------------------------|---------------------------------------|

Klasifikace

| | | | |
|-------------|-------------|-------------|-------------|
| ETIM 8.0 | EC001437 | ETIM 9.0 | EC001437 |
| ETIM 10.0 | EC001437 | ECLASS 14.0 | 27-37-16-01 |
| ECLASS 15.0 | 27-37-16-01 | | |

Nákresy

Schéma připojení



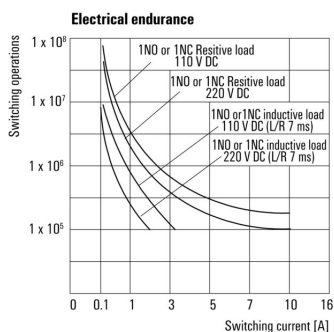
Pohled na piny ze spodní strany

Graph



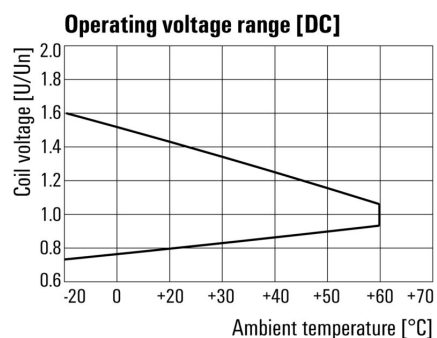
DC mezní zatěžovací křivka Odporová zátěž

Graph



Elektrická životnost

Graph



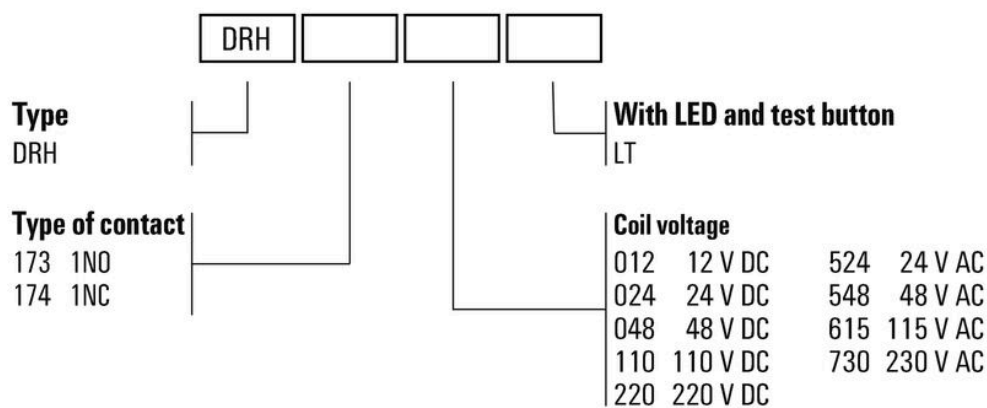
DC rozsah provozního napětí

Dimensional drawing



Nákresy

Miscellaneous



Kódy typů

Příslušenství

Zásuvné konektory



Reléové zásuvky pro relé D-SERIES DRW/DRH

- Až 3 CO kontakty
- Šroubové připojení

Všeobecné objednací údaje

| | | |
|------------|----------------------------|--|
| Typ | SPW ECO 3CO | Verze |
| Číslo | 1220250000 | D-SERIES DRW / DRH, Reléová patice, Počet kontaktů: 3, CO contact, |
| objednávky | | Trvalý proud: 16 A, Šroubové připojení |
| GTIN (EAN) | 4032248100101 | |
| Množství | 10 ST | |

Bezpečnostní moduly



Zásuvné ochranné moduly pro reléové zásuvky D-SERIES, s volitelnými ochrannými funkcemi.

- S nulovou diodou nebo RC filtrem

Všeobecné objednací údaje

| | | |
|------------|----------------------------|--|
| Typ | RIM 5 6/230VDC | Verze |
| Číslo | 1174650000 | D-SERIES, Nulová dioda, Jmenovité řídicí napětí: 6...230 V DC, |
| objednávky | | Zásuvné připojení Plug-in |
| GTIN (EAN) | 4032248971305 | |
| Množství | 10 ST | |

Úchytné spony



Příchytka pro relé D-SERIES DRW/DRH

- Kovová spona

Příslušenství

Všeobecné objednací údaje

| | | |
|------------|----------------------------|-------------------------------|
| Typ | DRW/DRH CLIP M | Verze |
| Číslo | 1220260000 | D-SERIES DRW / DRH, Příchytka |
| objednávky | | |
| GTIN (EAN) | 4032248999576 | |
| Množství | 10 ST | |

Víko testovacího tlačítka

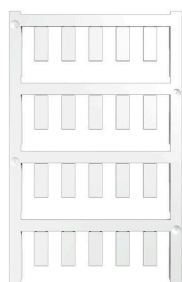
Kryt testovacího tlačítka pro relé D-SERIES DRW/DRH.



Všeobecné objednací údaje

| | | |
|------------|----------------------------|---|
| Typ | TEST LEVER BLOCK DRH/DRW | Verze |
| Číslo | 7760056249 | D-SERIES DRW / DRH, Víko testovacího tlačítka |
| objednávky | | |
| GTIN (EAN) | 6944169641626 | |
| Množství | 10 ST | |

Prázdné



ESG je vyzkoušený štítek ve formátu MultiCard pro řadu rozšířených elektrických zařízení. Výsledkem je vysoce kvalitní kontrastní označení zařízení.

K dispozici jsou různé typy pro zařízení od výrobců, jako jsou Siemens, ABB, Beckhoff atd.

Stručný přehled výhod:

- Štítky pro všestranné využití - samolepicí nebo připevňovací štítky, v závislosti na typu
 - Pro sekvenční zařízení, např. ochranné kabelové jističe, dodáváme ESG štítky pro připnutí k liště na značky
 - Individuální kvalita laserového tisku podle specifikací
- Pro vlastní potisk: Prosíme zašlete nám soubor pro náš software na značení M-Print PRO nebo M-Print PRO Online (bez instalace) s vašimi požadavky na značení.

Všeobecné objednací údaje

| | | |
|------------|----------------------------|---|
| Typ | ESG 6/15 K MC NE GE | Verze |
| Číslo | 1880130000 | ESG, Značky na přístroje x 15 mm, PA 66, Barevný: Žlutá, Samolepicí |
| objednávky | | |
| GTIN (EAN) | 4032248478910 | |
| Množství | 200 ST | |
| Typ | ESG 6/15 K MC NE WS | Verze |
| Číslo | 1880100000 | ESG, Značky na přístroje x 15 mm, PA 66, Barevný: Bílá, Samolepicí |
| objednávky | | |
| GTIN (EAN) | 4032248478781 | |
| Množství | 200 ST | |

Příslušenství

| | | |
|------------|----------------------------|---|
| Typ | ESG 6/17 K MC NE GE | Verze |
| Číslo | 1880110000 | ESG, Značky na přístroje x 17 mm, PA 66, Barevný: Žlutá, Samolepicí |
| objednávky | | |
| GTIN (EAN) | 4032248478798 | |
| Množství | 200 ST | |
| Typ | ESG 6/17 K MC NE WS | Verze |
| Číslo | 1880120000 | ESG, Značky na přístroje x 17 mm, PA 66, Barevný: Bílá, Samolepicí |
| objednávky | | |
| GTIN (EAN) | 4032248478804 | |
| Množství | 200 ST | |
| Typ | ESG 9/11 K MC NE WS | Verze |
| Číslo | 1857440000 | ESG, Značky na přístroje x 11 mm, PA 66, Barevný: Bílá, Samolepicí |
| objednávky | | |
| GTIN (EAN) | 4032248402731 | |
| Množství | 200 ST | |

Čisté, lepicí zadní strana



SM je štítek MultiCard pro značení řídicích a signálních zařízení. Štítky jsou připevněny do držáků nebo přilepeny pomocí samolepicí fólie. Přizpůsobené značky lze vytvořit pomocí značících systémů PrintJet CONNECT nebo Plotter.

- Uživatelé mohou rychle tisknout štítky podle svých potřeb
- Není třeba mít na skladě drahé standardní štítky
- Vysoce odolný a kvalitní tisk při použití PrintJet jako náhrady za rytí
- Pro extrémní nároky doporučujeme ochrannou fólii ETO SM.
- Držáky mohou být použity pro tlačítka o průměru 22 mm nebo 30 mm od společností Siemens, ABB, Moeller a Télémécanique

Pro vlastní potisk: Prosíme zašlete nám soubor pro náš software na značení M-Print PRO nebo M-Print PRO Online (bez instalace) s vašimi požadavky na značení.

Všeobecné objednávací údaje

| | | |
|------------|----------------------------|---|
| Typ | SM 18/9.5 K MC NE WS | Verze |
| Číslo | 1248580000 | SwitchMark, Značky na přístroje, 9.5 x 18 mm, Bílá |
| objednávky | | |
| GTIN (EAN) | 4050118038965 | |
| Množství | 200 ST | |
| Typ | SM 18/9.5 K MC NE GR | Verze |
| Číslo | 1248610000 | SwitchMark, Značky na přístroje, 9.5 x 18 mm, Šedá |
| objednávky | | |
| GTIN (EAN) | 4050118038675 | |
| Množství | 200 ST | |
| Typ | SM 18/9.5 K MC NE GE | Verze |
| Číslo | 1248590000 | SwitchMark, Značky na přístroje, 9.5 x 18 mm, Siemens 3 SB, Žlutá |
| objednávky | | |
| GTIN (EAN) | 4050118038958 | |
| Množství | 200 ST | |

Příslušenství**ESG 6/17**

Zaručená dlouhá životnost: ESG

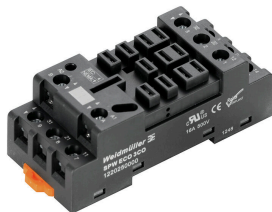
Štítky v několika barvách a formátech mají silnou lepidlovou vrstvu k zajištění toho nejlepšího spojení s podkladovým materiálem. Díky dvojitému laminovanému polyesteru je základový materiál velmi tenký a zároveň extrémně odolný proti přetržení.

Vaše výhody s MultiMark

- "Různé materiály pro různé požadavky"
- Lze použít s vybavením od různých výrobců
- Značky na zařízení se známým designem

Všeobecné objednací údaje

| | | |
|------------------|----------------------------|---|
| Typ | ESG 6/17 MM WS | Verze |
| Číslo objednávky | 2005100000 | ESG, Značky na přístroje, 6 x 17 mm, Bílá |
| GTIN (EAN) | 4050118390728 | |
| Množství | 3000 ST | |

Protikus**Zásuvné konektory**

Reléové zásuvky pro relé D-SERIES DRW/DRH

- Až 3 CO kontakty
- Šroubové připojení

Všeobecné objednací údaje

| | | |
|---------------------|----------------------------|--|
| Typ | SPW ECO 3CO | Verze |
| Číslo objednávky | 1220250000 | D-SERIES DRW / DRH, Reléová patice, Počet kontaktů: 3, CO contact, Trvalý proud: 16 A, Šroubové připojení |
| GTIN (EAN) | 4032248100101 | |
| Množství | 10 ST | |