

Obrázek výrobku



Podobné ilustraci

Naše malé průmyslové stykače PWR jsou obzvláště vhodné pro spínání větších zátěžových proudů.

- 1 NO kontakt (30 A) a 2 NO kontakty (25 A)
- Materiál kontaktů AgSnO
- Dvojitý kontakt pro větší otevření kontaktu
- Přímá montáž na DIN lištu TS35
- S integrovaným LED stavovým displejem

Všeobecné objednací údaje

Verze	D-SERIES PWR, Reléový modul, Počet kontaktů: 2, Spínací kontakt AgSnO, Jmenovité řídicí napětí: 110 V DC, Trvalý proud: 25 A, Šroubové připojení, Testovací tlačítko k dispozici: No
Číslo objednávky	1219570000
Typ	PWR276110L
GTIN (EAN)	4032248999064
Množství	10 items

Technické údaje

Osvědčení

Schválení



ROHS	Shoda
UL File Number Search	Web UL
Č. osvědčení (cURus)	E312083

Rozměry a hmotnosti

Hloubka	55 mm	Hloubka (v palcích)	2.1654 inch
Výška	34 mm	Výška (v palcích)	1.3386 inch
Šířka	50.5 mm	Šířka (v palcích)	1.9882 inch
Čistá hmotnost	120 g		

Teploty

Skladovací teplota	-25 °C...55 °C	Okolní teplota	-25 °C...55 °C
Provozní teplota		Vlhkost	Rel. vlhkost 35...85 %, bez kondenzace

Shoda produktu s prostředím

Stav souladu se směrnicí RoHS	V souladu bez výjimky
REACH SVHC	Ne SVHC nad 0,1 wt%

Jmenovité údaje UL

Č. osvědčení (cURus)	E312083
----------------------	---------

Řídící strana

Jmenovité řídicí napětí	110 V DC	Jmenovitý proud DC	17,3 mA
Jmenovité výkonové údaje	1,9 W	Odpor cívky	6360 Ω ± 10 %
Ukazatel stavu	Zelená LED		

Strana zátěže

Rated switching voltage	277 V AC	Trvalý proud	25 A
Max. četnost spínání při jmenovité zátěži 0.1 Hz		Špičkový proud	120 A / 50 ms
AC spínací výkon (odporový), max.	6900 VA	DC spínací výkon (odporový), max.	600 W @ 24 V
Odložení zapnutí	<30 ms	Odložení vypnutí	<30 ms
Typ kontaktu	2 NO contact (AgSnO)	Min. spínací výkon	100 mA @ 12 V

Obecné údaje

Nosná lišta	TS 35		
Testovací tlačítko k dispozici	No		
Indikátor pozice mechanického přepínače	Ne		
Barevný	Běžová		
Komponent s klasifikací hořlavosti UL 94	Komponent	Relé s testovacím tlačítkem	
	Klasifikace hořlavosti UL 94	HB	
	Komponent	Stavový indikátor relé	
	Klasifikace hořlavosti UL 94	HB	

Technické údaje

Komponent	Základna relé
Klasifikace hořlavosti UL 94	V-0
Komponent	Kryt relé
Klasifikace hořlavosti UL 94	V-2

Koordinace izolace

Jmenovité napětí	250 V	Závažnost znečištění	3
Kategorie rázového napětí	III	Skupina izolačního materiálu	IIIa
Uvolnění a povrchové vzdálenosti, kontrolní strana - strana zátěže	≥ 5.5 mm	Dielektrická pevnost, kontrolní strana - strana zátěže	4 kVef / 1 min
Dielektrická pevnost sousedních kontaktů	2 kVef / 1 min	Dielektrická pevnost otevřeného kontaktu	2 kVef / 1 min
Impulse withstand voltage	6 kV (1,2/50 μs)	Stupeň krytí	IP 10

Další detaily o certifikacích / normách

Č. osvědčení (cURus) E312083

Údaje o připojení (řídící strana)

Metoda připojení vodiče (řídící strana)	Šroubové připojení	Min. jmenovitý upínací rozsah připojení (řídící strana)	0.5 mm ²
Max. jmenovitý upínací rozsah připojení (řídící strana)	2.5 mm ²	Min. utahovací moment (řídící strana)	0.5 Nm
Max. utahovací moment (řídící strana)	1.2 Nm	Velikost čepele (řídící strana)	Vel. PH2

Údaje o připojení (strana zátěže)

Metoda připojení vodiče (strana zátěže)	Šroubové připojení	Min. jmenovitý upínací rozsah připojení (strana zátěže)	0.5 mm ²
Max. jmenovitý upínací rozsah připojení (strana zátěže)	4 mm ²	Min. utahovací moment (strana zátěže)	0.5 Nm
Max. utahovací moment (strana zátěže)	1.2 Nm	Velikost čepele (strana zátěže)	Vel. PH2

Data připojení

Metoda připojení vodiče Šroubové připojení

Klasifikace

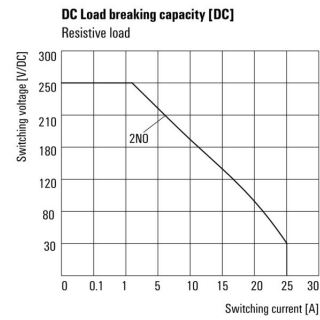
ETIM 8.0	EC001437	ETIM 9.0	EC001437
ETIM 10.0	EC001437	ECLASS 14.0	27-37-16-01
ECLASS 15.0	27-37-16-01		

Nákresy

Schéma připojení



Graph



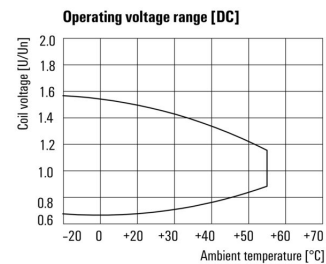
DC mezní zatěžovací křivka Odporová zátěž

Graph



Elektrická životnost Odporová zátěž

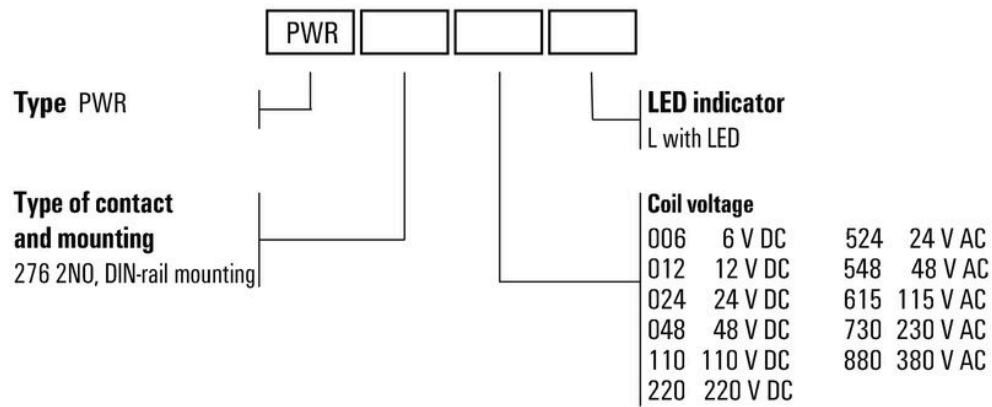
Graph



DC rozsah provozního napětí

Dimensional drawing



Nákresy**Miscellaneous**

Kódy typů