

## PWR276048L

Weidmüller Interface GmbH &amp; Co. KG

Klingenbergstraße 26

D-32758 Detmold

Germany

www.weidmueller.com

## Obrázek výrobku



Podobné ilustraci

Naše malé průmyslové stykače PWR jsou obzvláště vhodné pro spínání větších zátěžových proudů.

- 1 NO kontakt (30 A) a 2 NO kontakty (25 A)
- Materiál kontaktů AgSnO
- Dvojitý kontakt pro větší otevření kontaktu
- Přímá montáž na DIN lištu TS35
- S integrovaným LED stavovým displejem

## Všeobecné objednací údaje

Verze	D-SERIES PWR, Reléový modul, Počet kontaktů: 2, Spínací kontakt AgSnO, Jmenovité řídicí napětí: 48 V DC, Trvalý proud: 25 A, Šroubové připojení, Testovací tlačítko k dispozici: No
Číslo objednávky	<a href="#">1219560000</a>
Typ	PWR276048L
GTIN (EAN)	4032248999057
Množství	10 items

## Technical data

## Osvědčení

Schválení



ROHS	Shoda
UL File Number Search	<a href="#">Web UL</a>
Č. osvědčení (cURus)	E312083

## Rozměry a hmotnosti

Hloubka	55 mm	Hloubka (v palcích)	2.1654 inch
Výška	34 mm	Výška (v palcích)	1.3386 inch
Šířka	50.5 mm	Šířka (v palcích)	1.9882 inch
Čistá hmotnost	120 g		

## Teploty

Skladovací teplota	-25 °C...55 °C	Okolní teplota	-25 °C...55 °C
Provozní teplota		Vlhkost	Rel. vlhkost 35...85 %, bez kondenzace

## Shoda produktu s prostředím

Stav souladu se směrnicí RoHS	V souladu bez výjimky
REACH SVHC	Ne SVHC nad 0,1 wt%

## Jmenovité údaje UL

Č. osvědčení (cURus)	E312083
----------------------	---------

## Řídící strana

Jmenovité řídicí napětí	48 V DC	Jmenovitý proud DC	39,3 mA
Jmenovité výkonové údaje	1,9 W	Odpor cívky	1220 Ω ± 10 %
Ukazatel stavu	Zelená LED		

## Strana zátěže

Rated switching voltage	277 V AC	Trvalý proud	25 A
Max. četnost spínání při jmenovité zátěži 0.1 Hz		Špičkový proud	120 A / 50 ms
AC spínací výkon (odporový), max.	6900 VA	DC spínací výkon (odporový), max.	600 W @ 24 V
Odložení zapnutí	<30 ms	Odložení vypnutí	<30 ms
Typ kontaktu	2 NO contact (AgSnO)	Min. spínací výkon	100 mA @ 12 V

## Obecné údaje

Nosná lišta	TS 35		
Testovací tlačítko k dispozici	No		
Indikátor pozice mechanického přepínače	Ne		
Barevný	Běžová		
Komponent s klasifikací hořlavosti UL 94	Komponent	Relé s testovacím tlačítkem	
	Klasifikace hořlavosti UL 94	HB	
	Komponent	Stavový indikátor relé	
	Klasifikace hořlavosti UL 94	HB	

## Technical data

Komponent	Základna relé
Klasifikace hořlavosti UL 94	V-0
Komponent	Kryt relé
Klasifikace hořlavosti UL 94	V-2

## Koordinace izolace

Jmenovité napětí	250 V	Závažnost znečištění	3
Kategorie rázového napětí	III	Skupina izolačního materiálu	IIIa
Uvolnění a povrchové vzdálenosti, kontrolní strana - strana zátěže	≥ 5.5 mm	Dielektrická pevnost, kontrolní strana - strana zátěže	4 kVef / 1 min
Dielektrická pevnost sousedních kontaktů	2 kVef / 1 min	Dielektrická pevnost otevřeného kontaktu	2 kVef / 1 min
Impulse withstand voltage	6 kV (1,2/50 μs)	Stupeň krytí	IP 10

## Další detaily o certifikacích / normách

Č. osvědčení (cURus) E312083

## Údaje o připojení (řídící strana)

Metoda připojení vodiče (řídící strana)	Šroubové připojení	Min. jmenovitý upínací rozsah připojení (řídící strana)	0.5 mm <sup>2</sup>
Max. jmenovitý upínací rozsah připojení (řídící strana)	2.5 mm <sup>2</sup>	Min. utahovací moment (řídící strana)	0.5 Nm
Max. utahovací moment (řídící strana)	1.2 Nm	Velikost čepele (řídící strana)	Vel. PH2

## Údaje o připojení (strana zátěže)

Metoda připojení vodiče (strana zátěže)	Šroubové připojení	Min. jmenovitý upínací rozsah připojení (strana zátěže)	0.5 mm <sup>2</sup>
Max. jmenovitý upínací rozsah připojení (strana zátěže)	4 mm <sup>2</sup>	Min. utahovací moment (strana zátěže)	0.5 Nm
Max. utahovací moment (strana zátěže)	1.2 Nm	Velikost čepele (strana zátěže)	Vel. PH2

## Data připojení

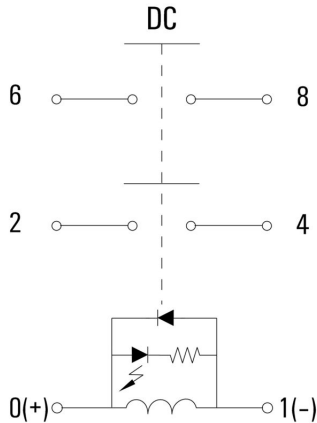
Metoda připojení vodiče Šroubové připojení

## Klasifikace

ETIM 8.0	EC001437	ETIM 9.0	EC001437
ETIM 10.0	EC001437	ECLASS 14.0	27-37-16-01
ECLASS 15.0	27-37-16-01		

Drawings

Schéma připojení

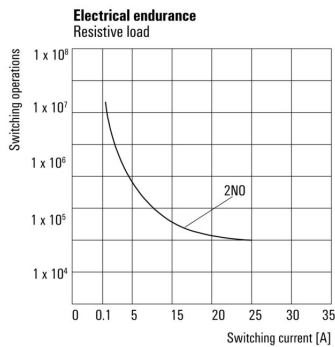


Graph



DC mezní zatěžovací křivka Odporová zátěž

Graph



Elektrická životnost Odporová zátěž

Graph



DC rozsah provozního napětí

Dimensional drawing



**Drawings**

**Miscellaneous**



Kódy typů