

HDC 32B TOLU 1PG29G

Weidmüller Interface GmbH & Co. KG
 Klingenbergstraße 26
 D-32758 Detmold
 Germany

www.weidmueller.com



Speciální slitina litá pod tlakem a vícevrstvé povrchové těsnění poskytuje úplnou ochranu pro kryty HDC. Chytře navržený blokovací systém je vyroben z nerezové oceli. To zaručuje dlouhou životnost s vysokou odolností proti korozi a nárazům.

Blokovací systém krytu nabízí integrovanou bezpečnost. Náš unikátní patentovaný pružinový systém zajišťuje blokování krytu pevným držením a zabraňuje náhodnému otevření.

Laserový popis umožňuje snadnou a rychlou identifikaci. Každý kryt je trvale označen laserovým popisem tak, aby každý produkt mohl být rychle rozpoznán a umístěn. Weidmüller RockStar® IP65 / NEMA typ 4X kryty - vaše nejlepší volba pro průmyslové kryty s ochranou IP65.

Všeobecné objednací údaje

Verze	HDC pouzdra, Instalační velikost: 10, Stupeň krytí: IP65, v zapojeném stavu, Kabelový vstup shora, Pouzdro zástrčky, Koncová uzamykací svorka, dolní strana, Standardně, Velikost kabelových vstupů: PG 29
Číslo objednávky	1219300000
Typ	HDC 32B TOLU 1PG29G
GTIN (EAN)	4008190164652
Množství	1 items

HDC 32B TOLU 1PG29G

Weidmüller Interface GmbH & Co. KG
 Klingenbergstraße 26
 D-32758 Detmold
 Germany

www.weidmueller.com

Technické údaje

Osvědčení

Schválení



ROHS Shoda
 UL File Number Search [Web UL](#)
 Č. osvědčení (cURus) E92202

Rozměry a hmotnosti

Hloubka	108.5 mm	Hloubka (v palcích)	4.2716 inch
Výška	79 mm	Výška (v palcích)	3.1102 inch
Šířka	82.5 mm	Šířka (v palcích)	3.248 inch
Čistá hmotnost	382 g		

Teploty

Mezní teplota -40 °C ... 125 °C

Shoda produktu s prostředím

Stav souladu se směrnicí RoHS V souladu bez výjimky
 REACH SVHC Ne SVHC nad 0,1 wt%

Chemická odolnost	Látka	Aceton
	Chemická odolnost	Podmíněně odolné
	Látka	Vrtací olej
	Chemická odolnost	Odolné
	Látka	Nafta
	Chemická odolnost	Odolné
	Látka	Etylalkohol
	Chemická odolnost	Odolné
	Látka	Převodový olej
	Chemická odolnost	Odolné
	Látka	Hydraulický olej
	Chemická odolnost	Odolné
	Látka	Chladivo
	Chemická odolnost	Odolné
	Látka	Petrolejový benzin
	Chemická odolnost	Odolné
	Látka	Pot
	Chemická odolnost	Odolné
	Látka	Prémiový benzin
	Chemická odolnost	Podmíněně odolné
Látka	Voda	
Chemická odolnost	Odolné	
Látka	UV	
Chemická odolnost	Nestabilní	
Látka	Ozón	
Chemická odolnost	Nestabilní	

Obecné údaje

Provedení povrchu Práškové lakování Stupeň krytí IP65, v zapojeném stavu

HDC 32B TOLU 1PG29G

Weidmüller Interface GmbH & Co. KG
 Klingenbergstraße 26
 D-32758 Detmold
 Germany

www.weidmueller.com

Technické údaje

Rozměry

Kabelový vstup	se závitem	Šířka pouzdra C	82.5 mm
Celková délka pouzdra	94 mm	Výška pouzdra B	79 mm

Verze

Počet kabelových průchodek	0	Velikost kabelových vstupů	PG 29
Horní část/dolní část/víčko	horní část	Kryt	bez krytu
Utahovací moment	2 Nm	Počet kabelových vstupů nahoře	1
Počet kabelových vstupů ze strany	0	Design pouzdra	Kabelový vstup shora, Pouzdro zástrčky
Design zajišťovacího systému	Koncová uzamykací svorka, dolní strana	Design	Standardně
Instalační velikost	10	Kabelový vstup	se závitem
Typ	Zástrčka	Verze svorky	Koncová uzamykací svorka
Těsnění	bez těsnění	Vnitřní závit	PG 29
Barva (RAL)	RAL 7035	BG	10
Vhodné pro systém ModuPlug®	Ano		

Klasifikace

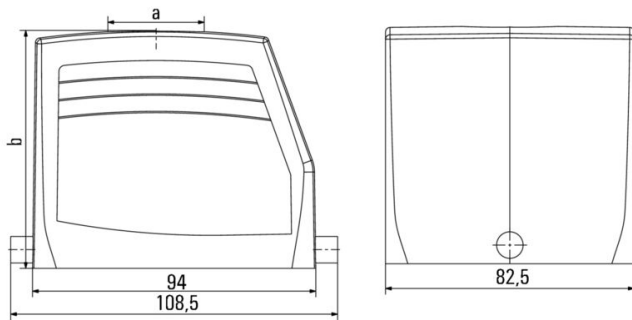
ETIM 8.0	EC000437	ETIM 9.0	EC000437
ETIM 10.0	EC000437	ECLASS 14.0	27-44-02-02
ECLASS 15.0	27-44-02-02		

HDC 32B TOLU 1PG29G

Weidmüller Interface GmbH & Co. KG
Klingenbergstraße 26
D-32758 Detmold
Germany

Nákresy

www.weidmueller.com



HDC 32B TOLU 1PG29G

Weidmüller Interface GmbH & Co. KG
Klingenbergstraße 26
D-32758 Detmold
Germany

www.weidmueller.com

Příslušenství

Kryt základny



Speciální slitina litá pod tlakem a vícevrstvé povrchové těsnění poskytuje úplnou ochranu pro kryty HDC. Chytře navržený blokovací systém je vyroben z nerezové oceli. To zaručuje dlouhou životnost s vysokou odolností proti korozi a nárazům. Blokovací systém krytu nabízí integrovanou bezpečnost. Náš unikátní patentovaný pružinový systém zajišťuje blokování krytu pevným držením a zabraňuje náhodnému otevření. Laserový popis umožňuje snadnou a rychlou identifikaci. Každý kryt je trvale označen laserovým popisem tak, aby každý produkt mohl být rychle rozpoznán a umístěn. Weidmüller RockStar® IP65 / NEMA typ 4X kryty - vaše nejlepší volba pro průmyslové kryty s ochranou IP65.

Všeobecné objednávací údaje

Typ	HDC 32B SLU 2M32G	Verze
Číslo	1788470000	HDC pouzdra, Instalační velikost: 10, Stupeň krytí: IP65, v zapojeném stavu, Kryt základny, Koncová uzamykací svorka, dolní strana, Standardně, Velikost kabelových vstupů: M 32
objednávky		
GTIN (EAN)	4032248206001	
Množství	1 ST	
Typ	HDC 32B SDLU 2M32G	Verze
Číslo	1788490000	HDC pouzdra, Instalační velikost: 10, Stupeň krytí: IP65, v zapojeném stavu, Kryt základny, Koncová uzamykací svorka, dolní strana, Standardně, s krytem, Velikost kabelových vstupů: M 32
objednávky		
GTIN (EAN)	4032248206025	
Množství	1 ST	
Typ	HDC 32B SDLU 1M32G	Verze
Číslo	1902650000	HDC pouzdra, Instalační velikost: 10, Stupeň krytí: IP65, v zapojeném stavu, Kryt základny, Koncová uzamykací svorka, dolní strana, Standardně, s krytem, Velikost kabelových vstupů: M 32
objednávky		
GTIN (EAN)	4032248585656	
Množství	1 ST	
Typ	HDC 32B SLU 1M32G	Verze
Číslo	1902670000	HDC pouzdra, Instalační velikost: 10, Stupeň krytí: IP65, v zapojeném stavu, Kryt základny, Koncová uzamykací svorka, dolní strana, Standardně, Velikost kabelových vstupů: M 32
objednávky		
GTIN (EAN)	4032248585663	
Množství	1 ST	

Přepážkový kryt



Speciální slitina litá pod tlakem a vícevrstvé povrchové těsnění poskytuje úplnou ochranu pro kryty HDC. Chytře navržený blokovací systém je vyroben z nerezové oceli. To zaručuje dlouhou životnost s vysokou odolností proti korozi a nárazům. Blokovací systém krytu nabízí integrovanou bezpečnost. Náš unikátní patentovaný pružinový systém zajišťuje blokování krytu pevným držením a zabraňuje náhodnému otevření. Laserový popis umožňuje snadnou a rychlou identifikaci. Každý kryt je trvale označen laserovým popisem tak, aby každý produkt mohl být rychle rozpoznán a umístěn. Weidmüller RockStar® IP65 / NEMA typ 4X kryty - vaše nejlepší volba pro průmyslové kryty s ochranou IP65.

HDC 32B TOLU 1PG29G

Weidmüller Interface GmbH & Co. KG
Klingenbergstraße 26
D-32758 Detmold
Germany

www.weidmueller.com

Příslušenství

Všeobecné objednací údaje

Typ	HDC 32B ALU	Verze
Číslo	1219500000	HDC pouzdra, Instalační velikost: 10, Stupeň krytí: IP65, v zapojeném stavu, Přepážkový kryt, Koncová uzamykací svorka, dolní strana, Standardně
objednávky		
GTIN (EAN)	4008190011826	
Množství	1 ST	
Typ	HDC 32B ADLU	Verze
Číslo	1219800000	HDC pouzdra, Instalační velikost: 10, Stupeň krytí: IP65, v zapojeném stavu, Přepážkový kryt, Koncová uzamykací svorka, dolní strana, Standardně, s krytem
objednávky		
GTIN (EAN)	4008190111090	
Množství	1 ST	

Spojovací kryt



Speciální slitina litá pod tlakem a vícevrstvé povrchové těsnění poskytuje úplnou ochranu pro kryty HDC. Chytře navržený blokovací systém je vyroben z nerezové oceli. To zaručuje dlouhou životnost s vysokou odolností proti korozi a nárazům. Blokovací systém krytu nabízí integrovanou bezpečnost. Náš unikátní patentovaný pružinový systém zajišťuje blokování krytu pevným držením a zabraňuje náhodnému otevření. Laserový popis umožňuje snadnou a rychlou identifikaci. Každý kryt je trvale označen laserovým popisem tak, aby každý produkt mohl být rychle rozpoznán a umístěn. Weidmüller RockStar® IP65 / NEMA typ 4X kryty - vaše nejlepší volba pro průmyslové kryty s ochranou IP65.

Všeobecné objednací údaje

Typ	HDC 32B KLU 1M32G	Verze
Číslo	1788500000	HDC pouzdra, Instalační velikost: 10, Stupeň krytí: IP65, v zapojeném stavu, Kryt spojky, Koncová uzamykací svorka, dolní strana, Standardně, Velikost kabelových vstupů: M 32
objednávky		
GTIN (EAN)	4032248206032	
Množství	1 ST	